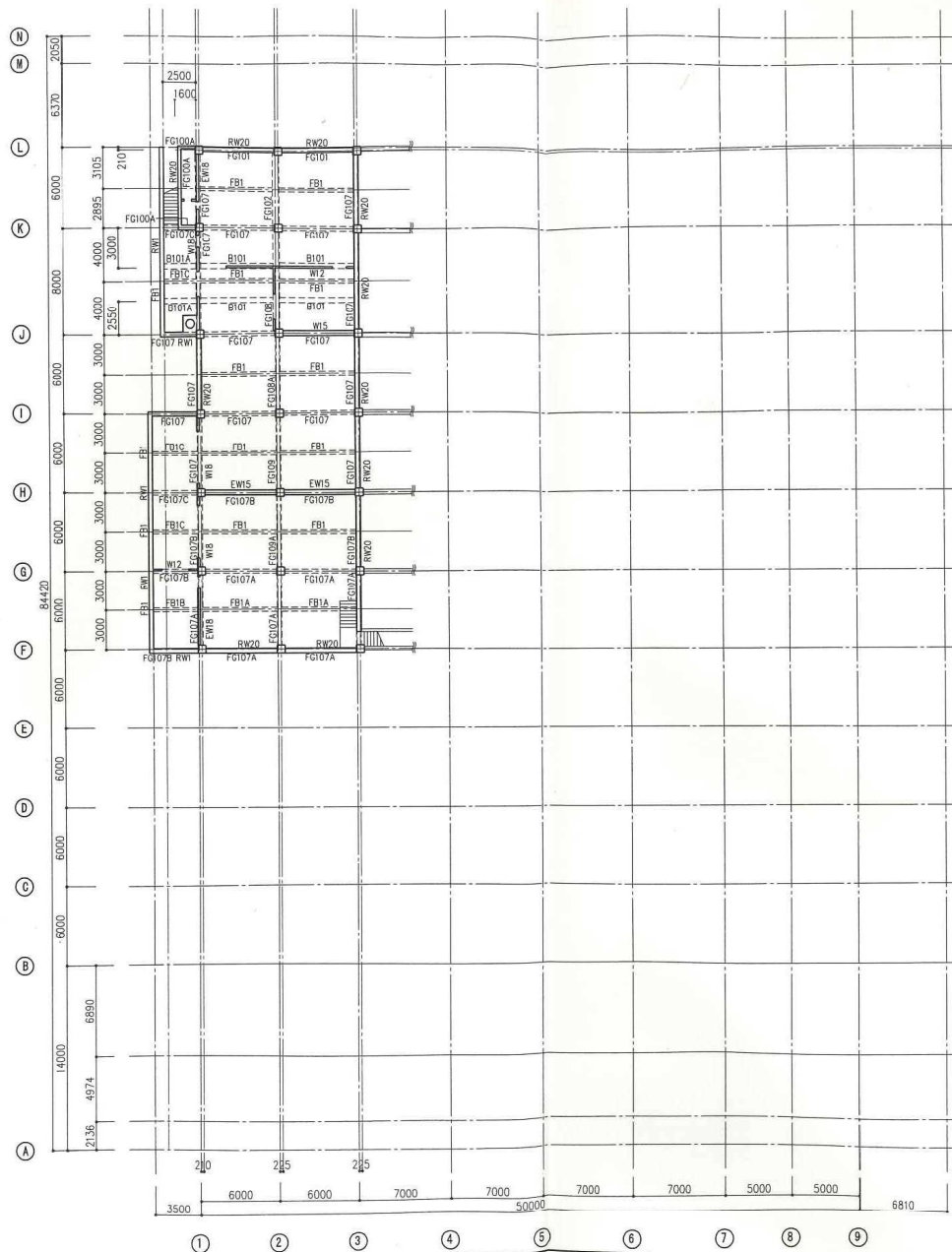


B1階ビット伏図 S=1:200
(現況図)

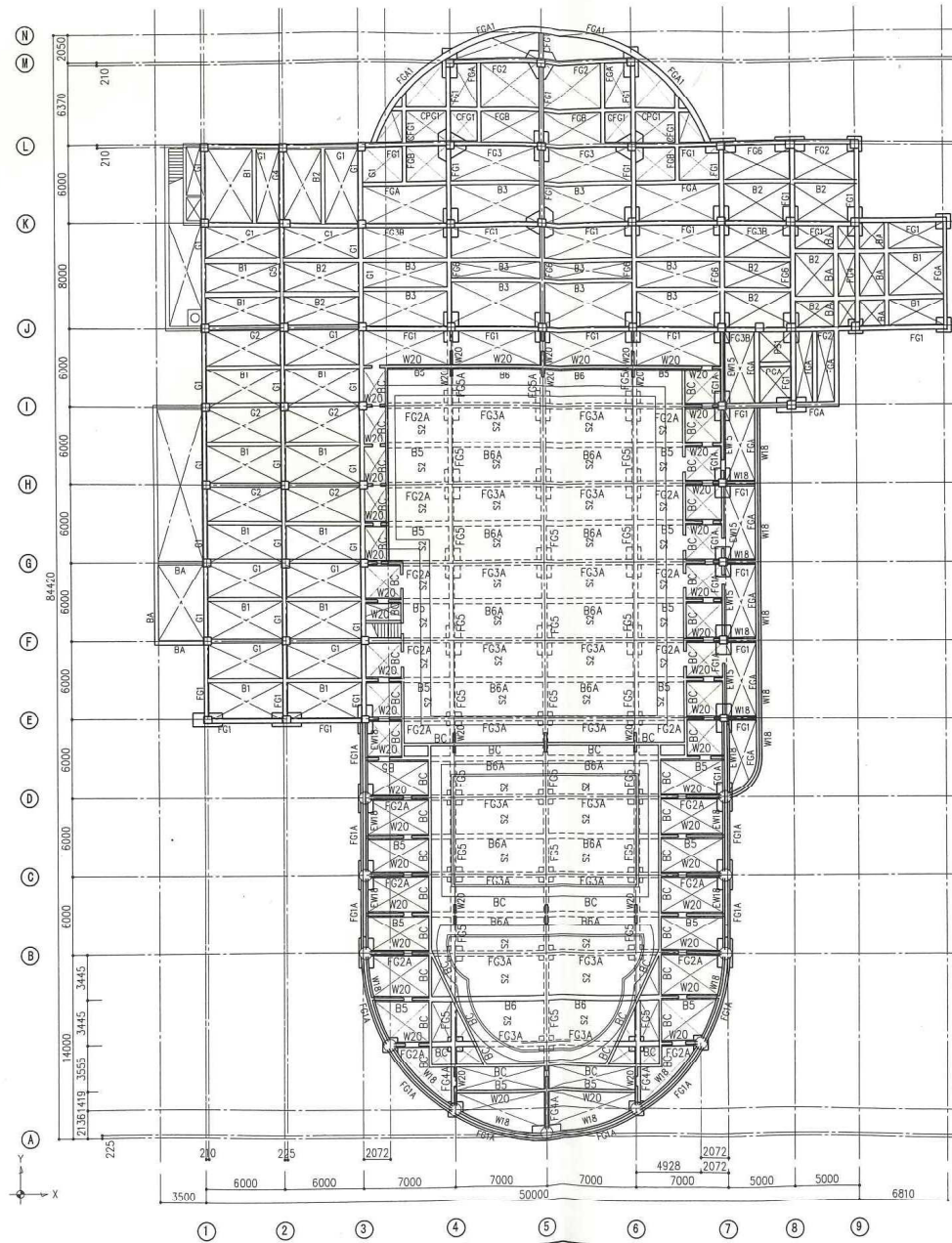
1級建築士事務所 東洋建設株式会社 第2546号 1級建築士 建設大臣登録 第152226号 西尾 啓一	担当	記号	年 月 日 作成	設計No.	工事名称	図面名称	縮尺	図面番号
			年 月 日 訂正		厚木市ふれあいプラザ 耐震補強工事	B1階ビット伏図 (現況図)	A1:1/200 A3:1/400	S - 05



B1階梁伏図 S=1:200
(現況図)

共通事項
 特記なき限り下記による。
 1. 壁符号はW12とする。
 2. スラブ符号はS1とする。

1級建築士事務所 東京設計学院 〒254-6464 1級建築士 建設大臣登録 第152226号 百瓶 啓一	担当	記事	年 月 日	作成	設計No.	工事名称	図面名称	縮尺	図面番号
			年 月 日	訂正		厚木市ふれあいプラザ 耐震補強工事	B1階梁伏図 (現況図)	A1:1/200 A3:1/400	S-06



プール底版伏図 S=1:200

(現況図)

共通事項

- 特記なき限り下記による。
 1. 壁符号はW12とする。
 2. スラブ符号はS1とする。

1 建築士事務所 東京都知事登録
 第2546号
 1 建築士 建設大臣登録
 第152226号 西尾 晋一

担当 記事

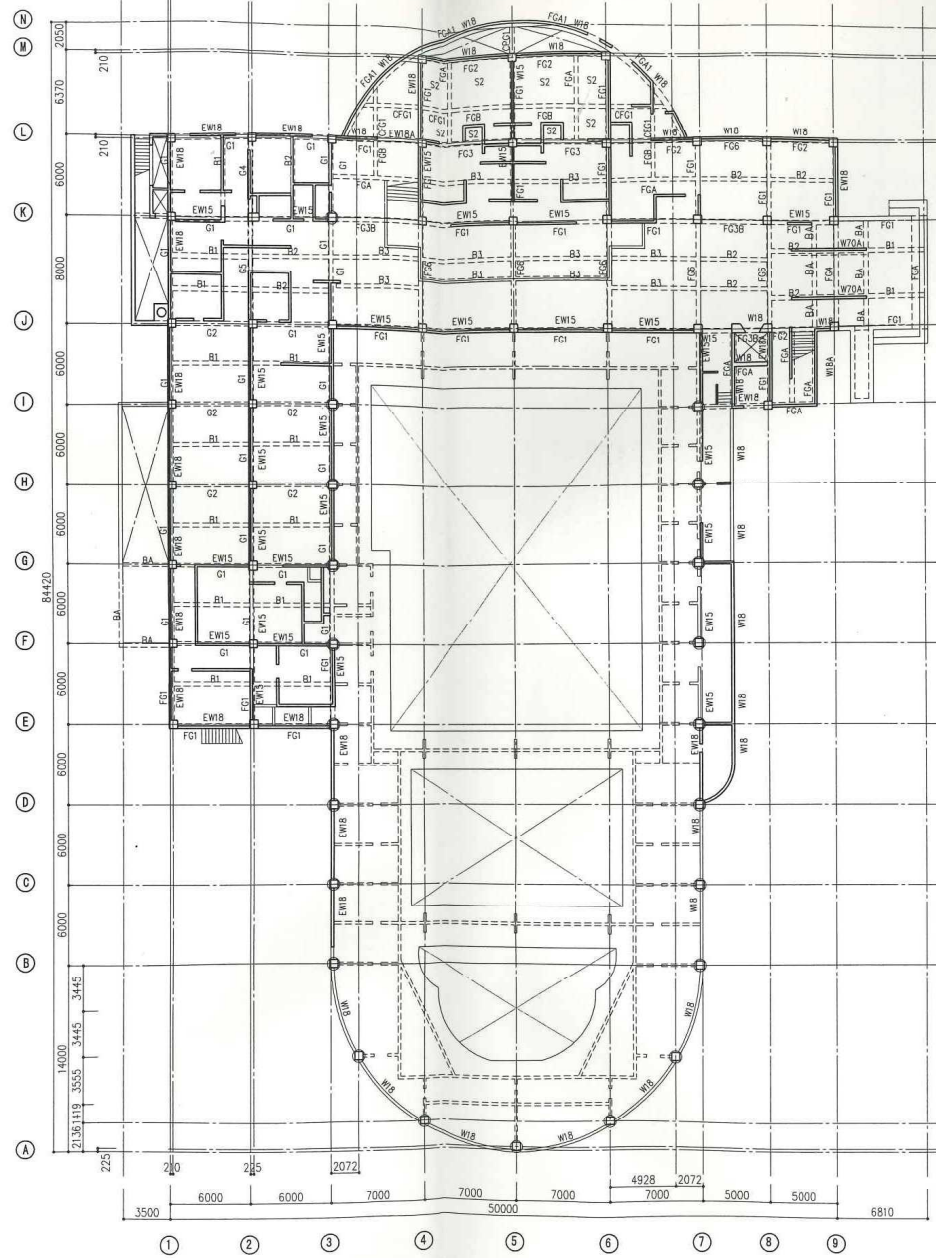
年 月 日 作成 設計No.
 年 月 日 訂正
 年 月 日

工事名称
 厚木市ふれあいプラザ 耐震補強工事

図面名称
 プール底版伏図 (現況図)

縮尺
 A1:1/200
 A3:1/400

図面番号
 S - 08

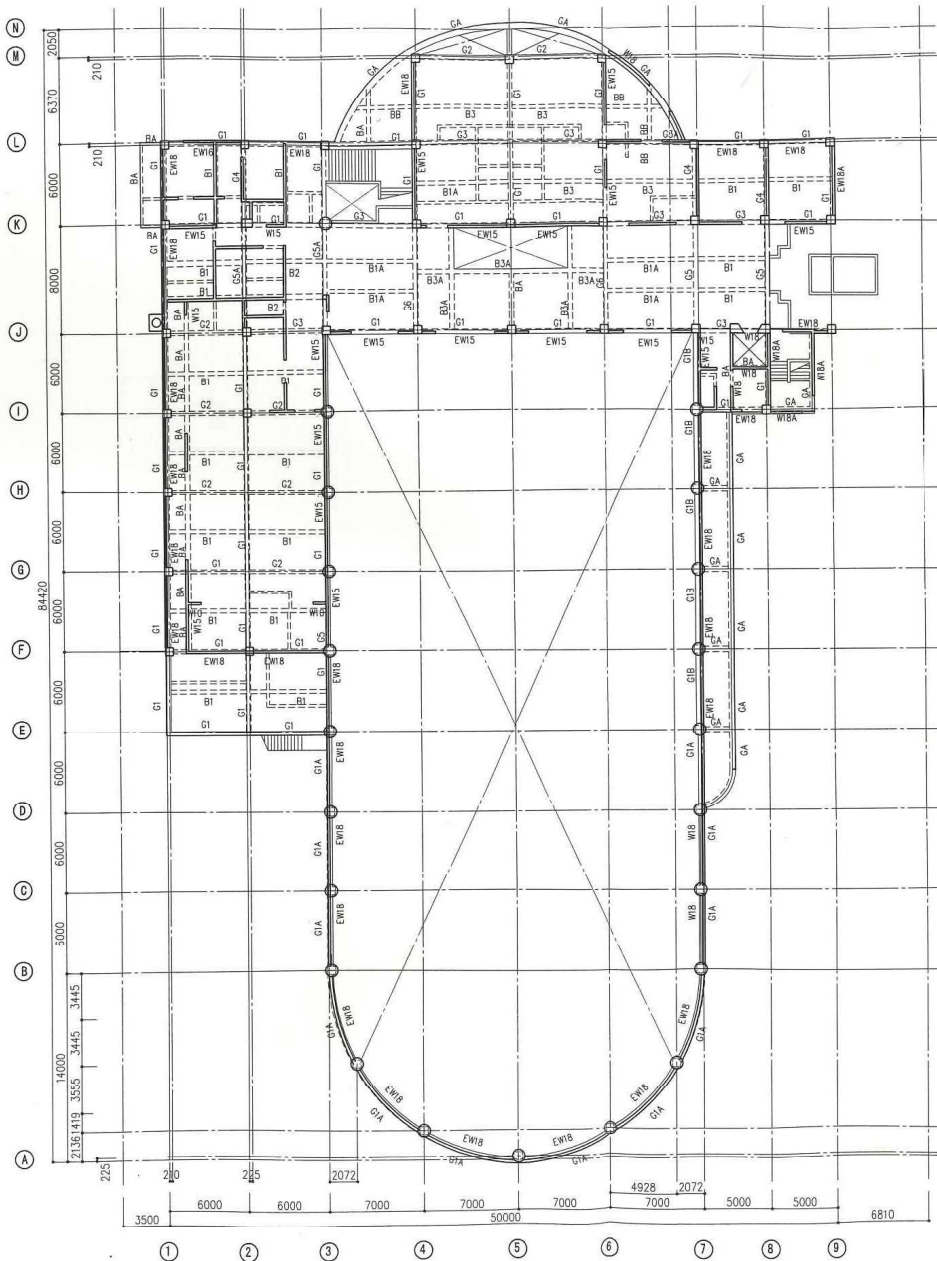


1階梁伏図 S=1:200
(現況図)

共通事項

- 特記なき限り下記による。
 1. 壁符号はW12とする。
 2. スラブ符号はS1とする。

1級建築士事務所 東京都知事登録 第2546号 1級建築士 鎌倉大徳会館 第152226号 西尾 啓一	担当	記事	年 月 日 作成 年 月 日 訂正 年 月 日	設計No.	工事名称	図面名称	縮尺	図面番号
					厚木市ふれあいプラザ 耐震補強工事	1階梁伏図 (現況図)	A1:1/200 A3:1/400	S-09



2階梁伏図 S=1:200
(現況図)

共通事項

- 特記なき限り下記による。
 1. 壁符号はW1とする。
 2. スラブ符号はS1とする。

1級建築士事務所 東京都知事登録
 第2546号
 1級建築士 建設士 監理
 第152226号 西尾 豊一

担当

記事

年 月 日 作成
 年 月 日 訂正
 年 月 日

設計No.

工事名称

厚木市ふれあいプラザ 耐震補強工事

図面名称

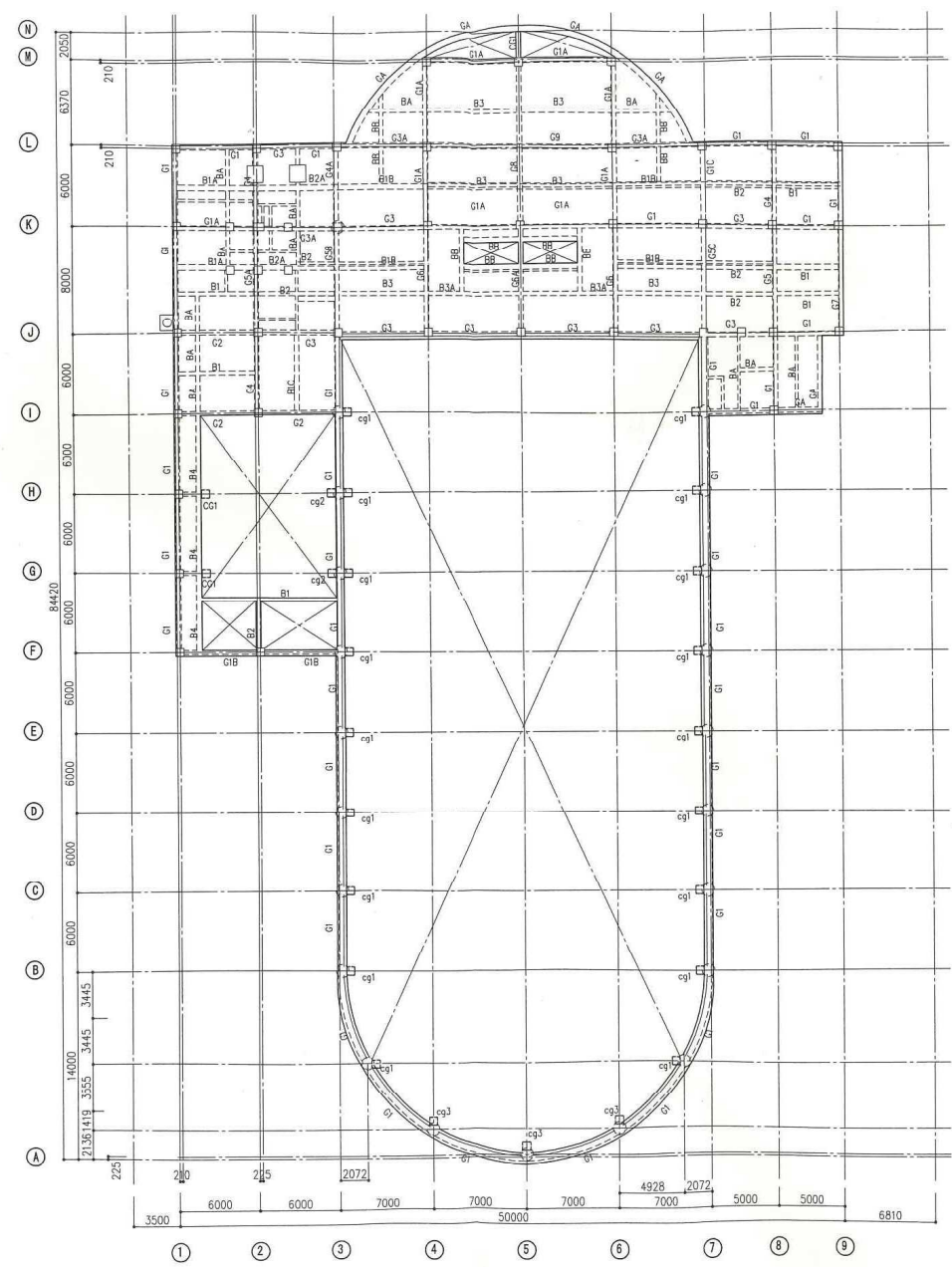
2階梁伏図 (現況図)

縮尺

A1:1/200
A3:1/400

図面番号

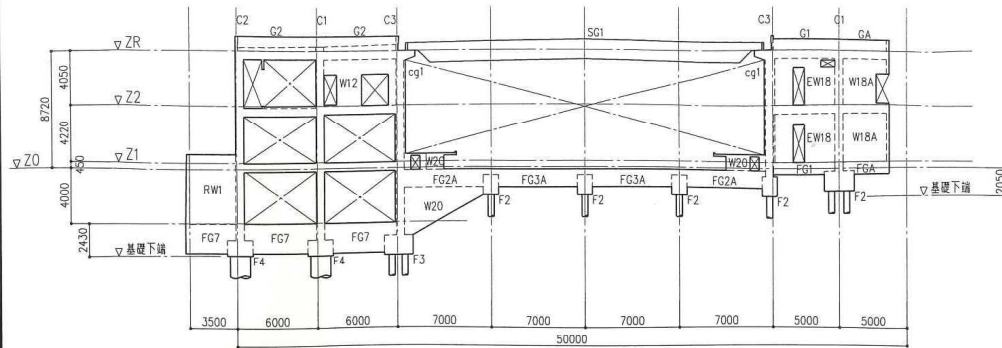
S - 10



R階梁伏図 S=1:200
(現況図)

- 共通事項**
 特記なき限り下記による。
 1. 壁符号はW12とする。
 2. スラブ符号はS1とする。

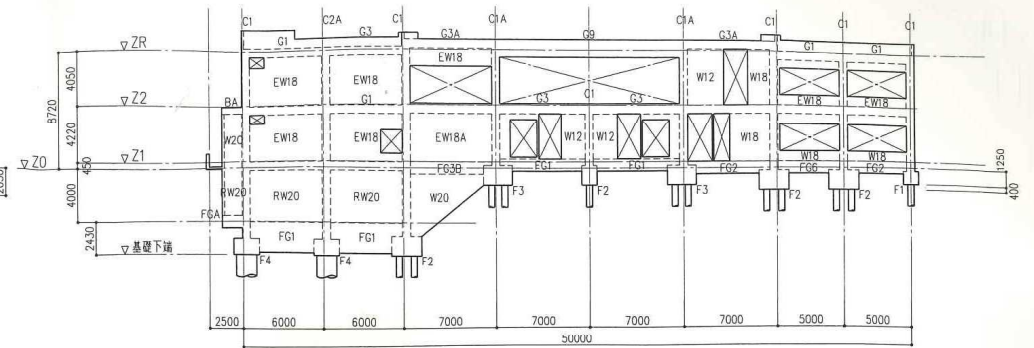
1級建築士事務所 東友設計事務所 〒254-6000 厚木市大塚 第152226号 西尾 啓一	担当	記事	年 月 日 作成 年 月 日 訂正 年 月 日	設計No.	工事名称	図面名称	縮尺	図面番号
					厚木市ふれあいプラザ 耐震補強工事	R階梁伏図 (現況図)	A1:1/200 A3:1/400	S - 11



共通事項

特記なき限り下記による。
1. 梁符号、柱符号は上階に施す。

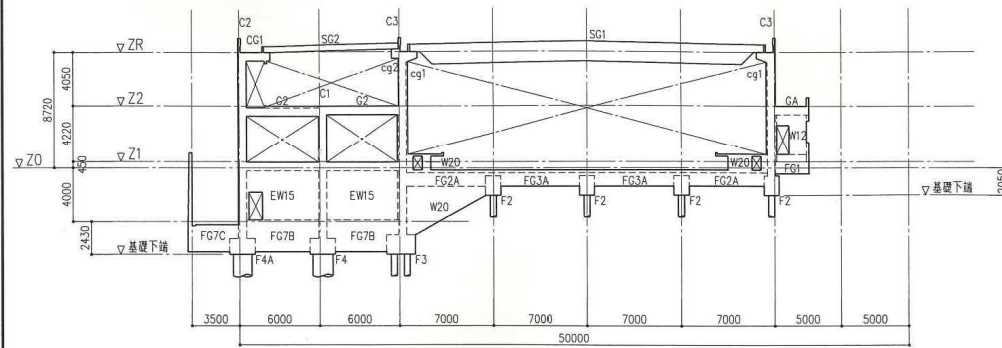
I通り軸組図 S=1:200



共通事項

特記なき限り下記による。
1. 梁符号、柱符号は上階に施す。

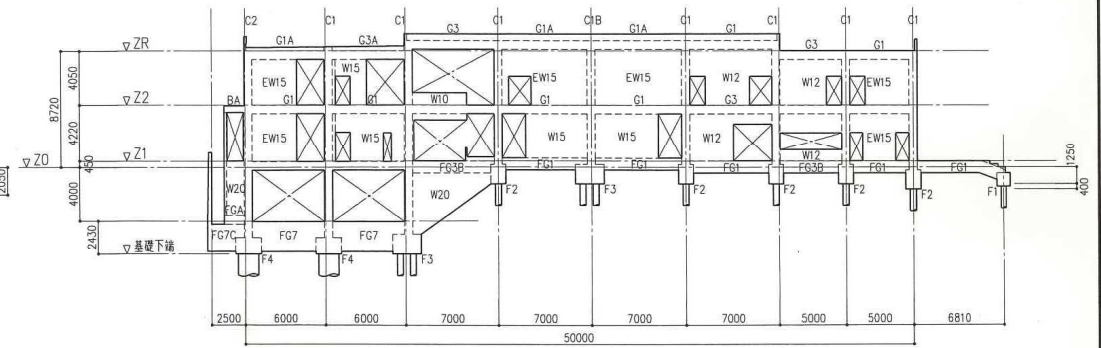
L通り軸組図 S=1:200



共通事項

特記なき限り下記による。
1. 梁符号、柱符号は上階に施す。

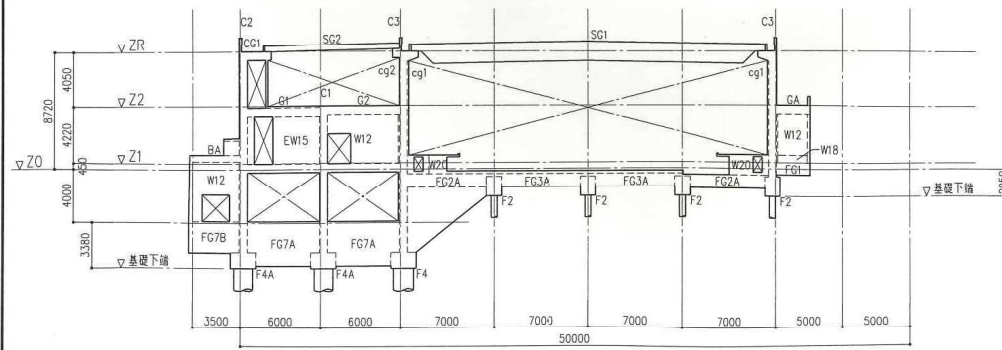
H通り軸組図 S=1:200



共通事項

特記なき限り下記による。
1. 梁符号、柱符号は上階に施す。

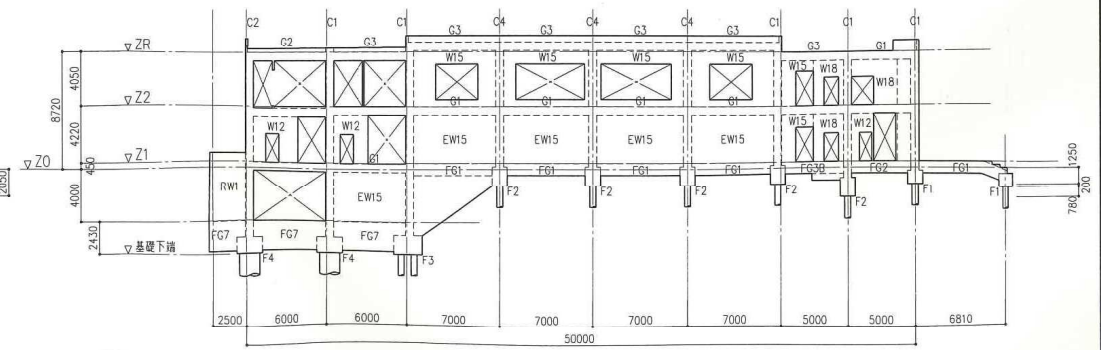
K通り軸組図 S=1:200



共通事項

特記なき限り下記による。
1. 梁符号、柱符号は上階に施す。

G通り軸組図 S=1:200



共通事項

特記なき限り下記による。
1. 梁符号、柱符号は上階に施す。

J通り軸組図 S=1:200