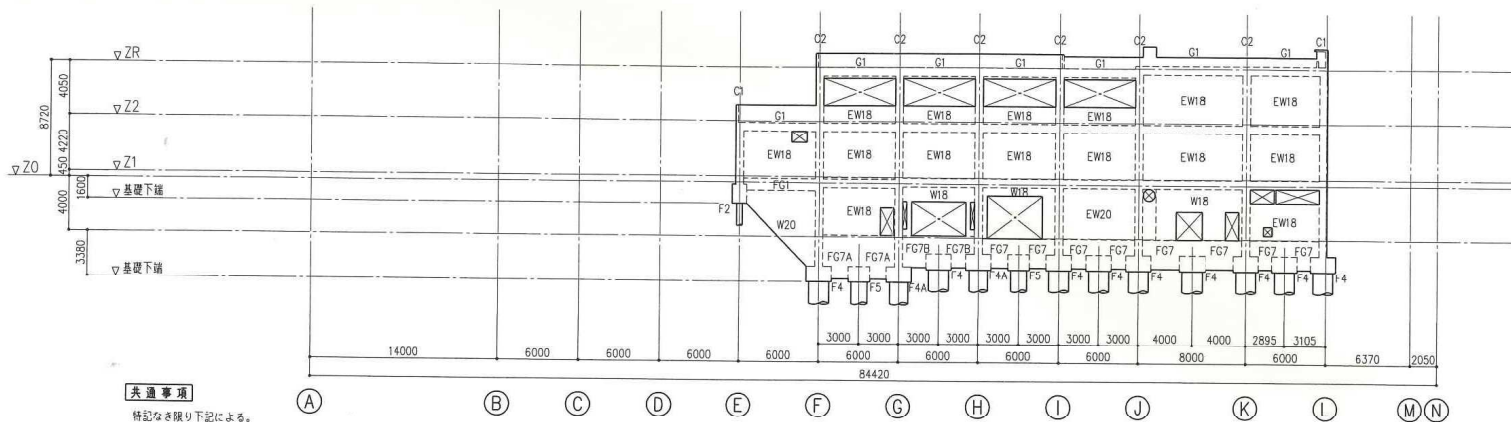


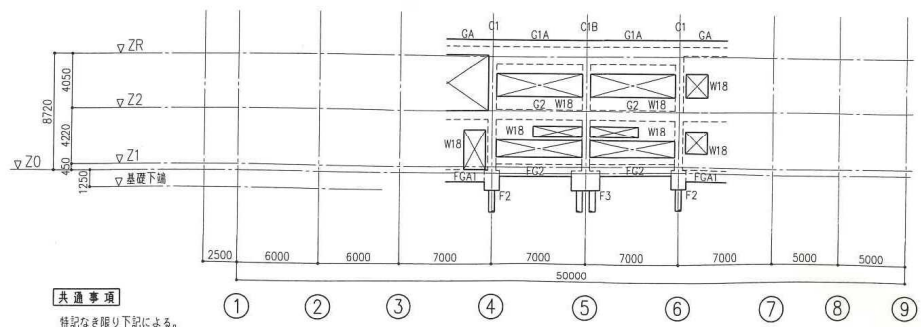
共通事項
 特記なき限り下記による。
 1. 梁符号、柱符号は上階に効く。

2通り軸組図 S=1:200



共通事項
 特記なき限り下記による。
 1. 梁符号、柱符号は上階に効く。

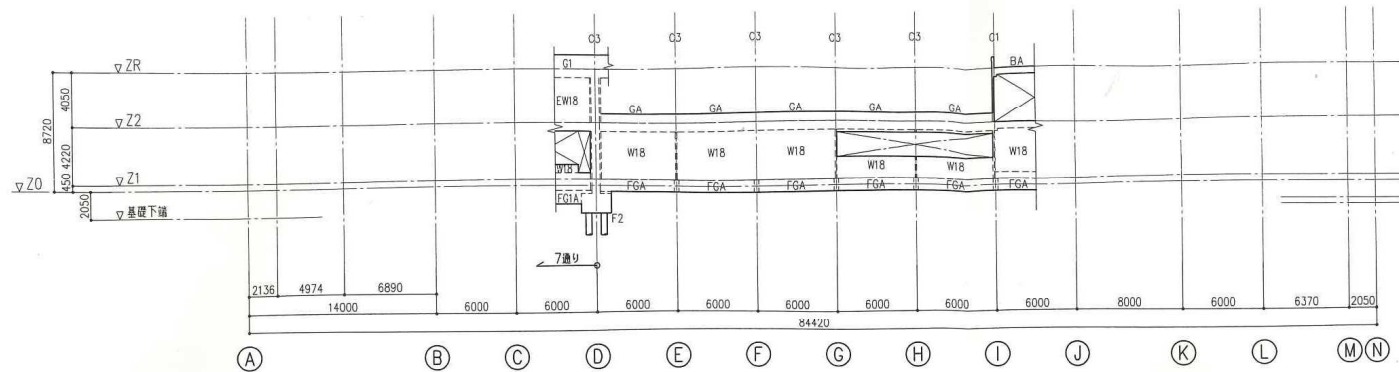
1通り軸組図 S=1:200



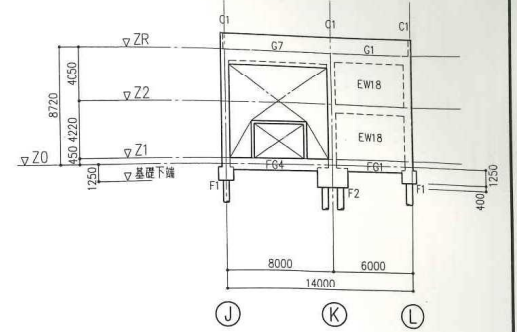
共通事項
 特記なき限り下記による。
 1. 梁符号、柱符号は上階に効く。

M通り軸組図 S=1:200

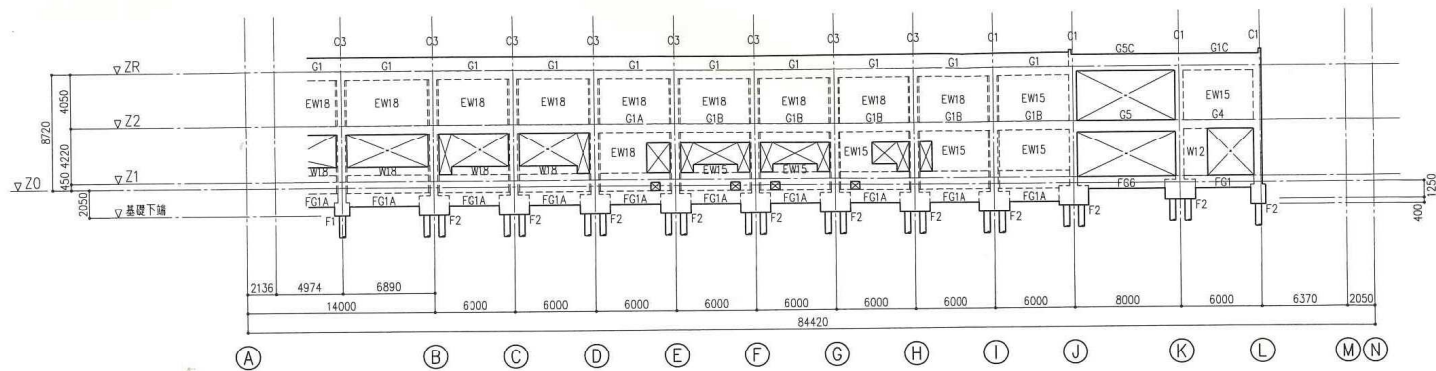
1級建築士事務所 東京都知事登録 第2546号 1級建築士 建設大臣登録 第152226号 西尾 啓一	担当	記事	年 月 日 作成	設計No.	工事名称	図面名称	縮尺	図面番号
			年 月 日 訂正		厚木市ふれあいプラザ 耐震補強工事	軸組図(3) (現況図)	A1:1/200 A3:1/400	S-15



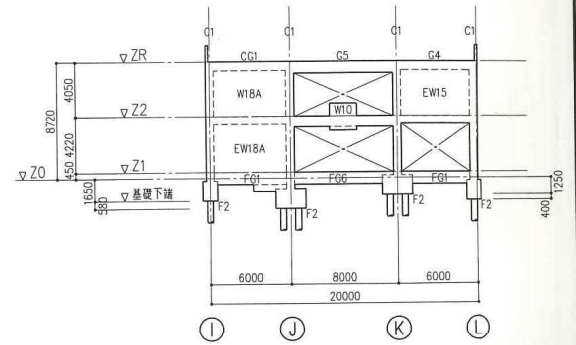
7通り+2,500軸組図 S=1:200



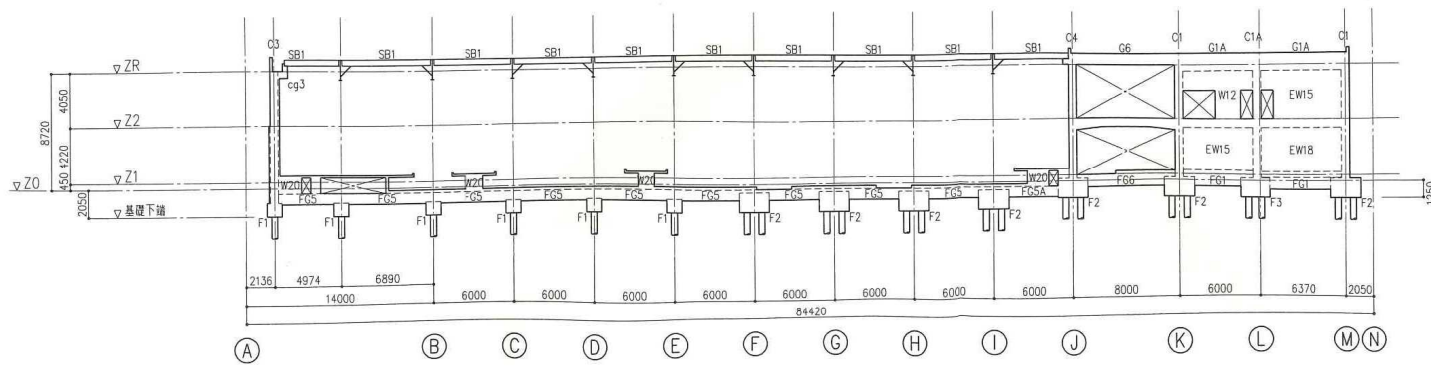
9通り軸組図 S=1:200



7通り軸組図 S=1:200



8通り軸組図 S=1:200



6通り軸組図 S=1:200

1級建築士事務所 東京都知事登録
第2546号
1級建築士 建設大臣登録
第152226号 西尾 啓一

担当

記事

年 月 日 作成
年 月 日 訂正
年 月 日

設計No.

工事名称

厚木市ふれあいプラザ 耐震補強工事

図面名称

軸組図 (5) (現況図)

縮尺

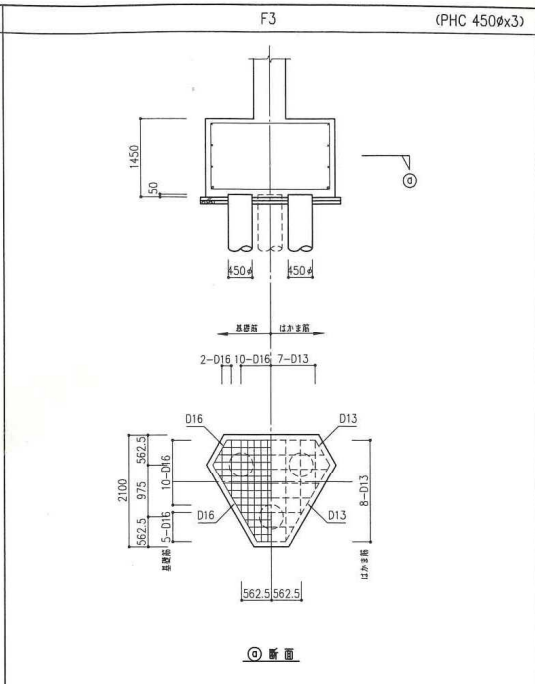
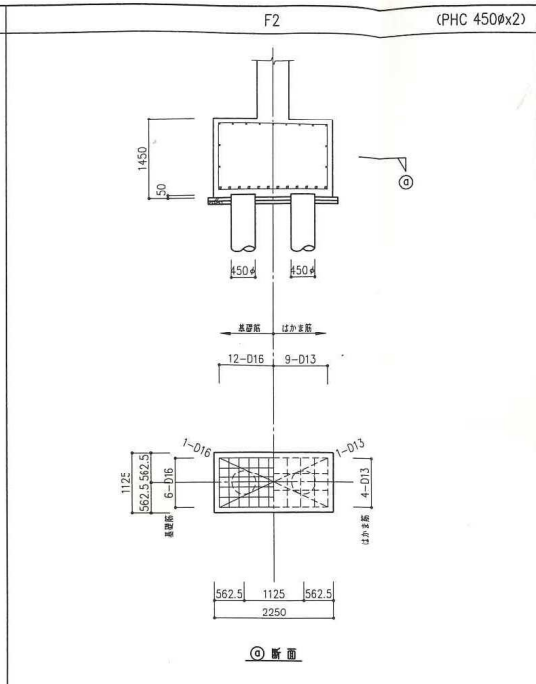
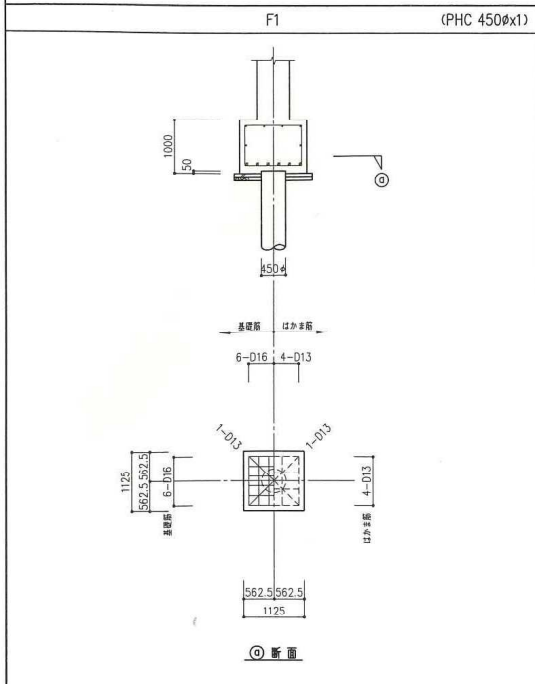
A1:1/200
A3:1/400

図面番号

S - 17

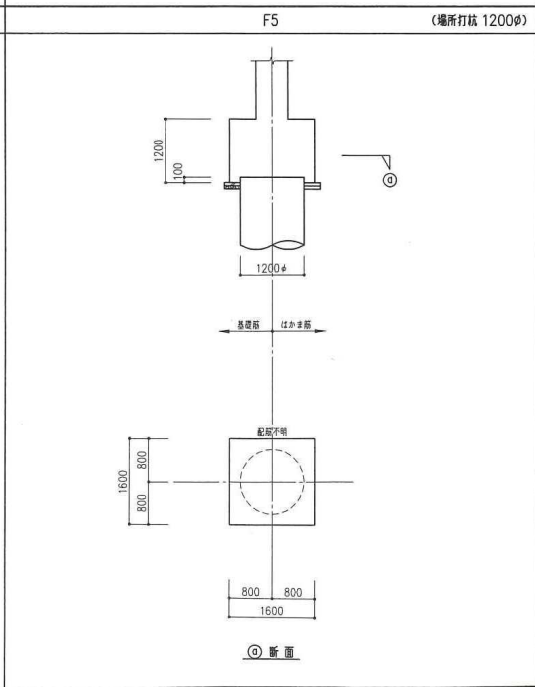
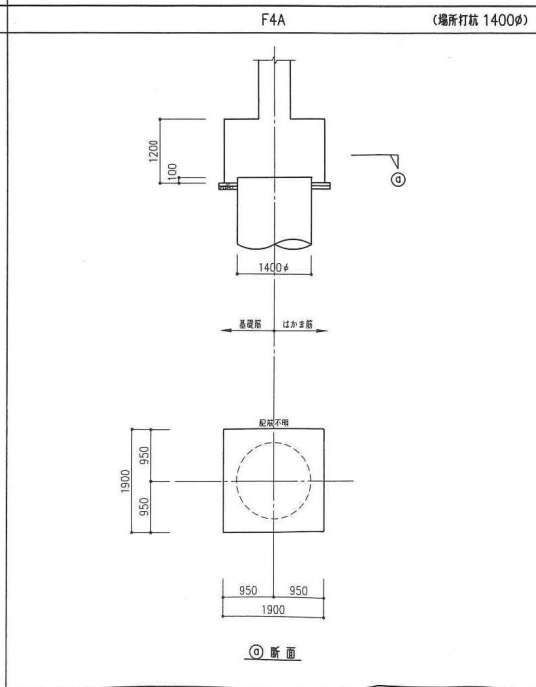
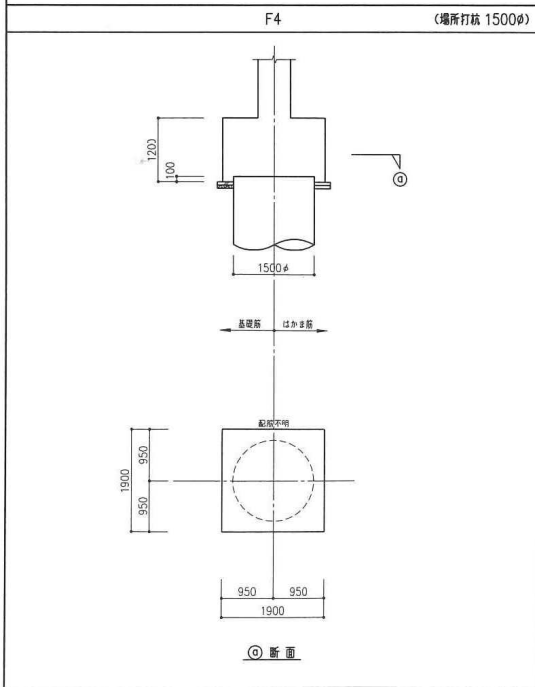
基礎断面表

S=1:50



仕様

杭 : PHCパイプ 450φ A種
 工法 : アースオーガー併用
 地圧ハンマー打撃工法
 杭耐力 : 930 kN/本



仕様

杭 : 場所打コンクリート杭
 工法 : ベント工法深礎
 コンクリート : $F_c = 270 \text{ kg/cm}^2$
 鉄筋 : SD35 (D22)
 : SD30A (D13)

配筋

杭径	主筋	帯筋
1200φ	12-D22	D13@150
1400φ	16-D22	D13@150
1500φ	20-D22	D13@150

杭耐力

杭径	杭耐力 (kN)
1200φ	1130
1400φ	1539
1500φ	1767

1級建築士事務所 東京設計事務所
 第2546号
 1級建築士 建設大臣登録
 第15226号 西尾 啓一

担当 記事

年 月 日 作成 設計No.
 年 月 日 訂正
 年 月 日

工事名称
 厚木市ふれあいプラザ 耐震補強工事

図面名称
 基礎断面表

縮尺 1/50
 図面番号 S-18

地中梁断面表 (1)

S=1:50

符号	FG101				FG102				FG107	FG107A		FG107B	FG107C	
位置	全断面				K通り端	C通り端			全断面	E通り端	C通り端	全断面	基端	先端
断面														
b x D	350 x 2,200				500 x 2,200	500~350 x 2,200			350 x 2,200	350 x 3,300	350 x 3,300	350 x 2,350	350 x 2,000	350 x 1,900
上端筋	3-D25				10-D25	8-D25			8-D25	6-D25	6-D25	3-D25	3-D25	3-D25
下端筋	3-D25				8-D25	5-D25			7-D25	6-D25	4-D25	3-D25	3-D25	3-D25
S T P	□D13@250				□D13@250			□D13@250	□D13@250	□D13@250		□D13@250	□D13@250	
縦筋	8-D13				8-D13			8-D13	8-D13	12-D13		8-D13	8-D13	
符号	FG108				FG108A				FG109				FG109A	
位置	J通り端	中央	K通り端	I通り端	C通り端	J通り端	端部	中央	端部	中央	端部	中央		
断面														
b x D	500 x 2,200				350 x 2,200	500~350 x 2,200	500 x 2,200	350 x 2,200				350 x 2,350		
上端筋	12-D25	10-D25	10-D25	8-D25	8-D25	12-D25	8-D25	8-D25	8-D25	5-D25	5-D25	3-D25		
下端筋	8-D25	8-D25	8-D25	7-D25	5-D25	8-D25	7-D25	7-D25	5-D25	3-D25	3-D25	5-D25		
S T P	□D13@250				□D13@250			□D13@250				□D13@250		
縦筋	8-D13				8-D13			8-D13				8-D13		
符号	FB1	FB1A	FB1B	FB1C		B101	B101A		FG100A					
位置	全断面	全断面	全断面	基端	先端	全断面	基端	先端	全断面					
断面														
b x D	300 x 2,200	300 x 3,300	300 x 2,350	300 x 2,000	300 x 1,900	400 x 700	400 x 800	400 x 700	300 x 900					
上端筋	3-D25	3-D25	3-D25	3-D25	3-D25	3-D25	3-D25	3-D25	3-D25					
下端筋	3-D25	3-D25	3-D25	3-D25	3-D25	3-D25	3-D25	3-D25	3-D25					
S T P	□D13@250		□D13@250	□D13@250		□D13@250		□D13@250	□D13@250					
縦筋	8-D13	12-D13	8-D13	8-D13		2-D13	2-D13		4-D13					

1級建築士事務所 東京設計事務所
第2546号
1級建築士 建築大臣登録
第152226号 西尾 新一

担当

記事

年 月 日 作成 設計No.
年 月 日 訂正
年 月 日

工事名称

厚木市ふれあいプラザ 耐震補強工事

図面名称

地中梁断面表 (1)

縮尺

1/50

図面番

S - 19

地中梁断面表 (2)

S=1:50

符号	FG1	FG1A	FG2	FG2A	FG3			FG3A		
位置	全断面	全断面	全断面	全断面	4,6 端	中央	5 端	4,6 端	中央	5 端
断面										
b x D	350 x 900	350 x 1,000	350 x 900	350 x 1,000	350 x 900			350 x 1,000		
上端筋	3-D25	3-D25	3-D25	3-D25	3-D25	3-D25	4-D25	3-D25	3-D25	4-D25
下端筋	3-D25	3-D25	3-D25	3-D25	3-D25	3-D25	3-D25	3-D25	3-D25	3-D25
S T P	□D13@250	□D13@250	□D13@250	□D13@250	□D13@250			□D13@250		
腹筋	4-D13	4-D13	4-D13	4-D13	4-D13			4-D13		
符号	FG3B	FG4			FG4A		FG5			
位置	全断面	外端	中央	内端	外端	中央	内端	端部	中央	
断面										
b x D	350 x 900	350 x 900			350 x 1,000		350 x 1,000			
上端筋	3-D25	3-D25	3-D25	6-D25	3-D25	6-D25	6-D25	6-D25	3-D25	
下端筋	3-D25	3-D25	4-D25	6-D25	3-D25	4-D25	6-D25	6-D25	4-D25	
S T P	□D13@250	□D13@250			□D13@250		□D13@250		□D13@200	
腹筋	4-D13	4-D13			4-D13		4-D13		4-D13	
符号	FG5A			FG6		FGA	FGA1	CFC1	FCB	
位置	1 端	中央	J 端	端部	中央	全断面	全断面	全断面	全断面	
断面										
b x D	350 x 1,000			350 x 900		300 x 900	350 x 900	350 x 900	350 x 900	
上端筋	6-D25	3-D25	4-D25	4-D25	3-D25	3-D25	3-D25	6-D25	6-D25	
下端筋	6-D25	4-D25	3-D25	3-D25	3-D25	3-D25	3-D25	3-D25	3-D25	
S T P	□D13@250			□D13@250		□D13@250	□D13@250	□D13@250	□D13@250	
腹筋	4-D13			4-D13		4-D13	4-D13	4-D13	4-D13	
符号										
位置										
断面										
b x D										
上端筋										
下端筋										
S T P										
腹筋										

1級建築士事務所 東京都市建設
第2546号
1級建築士 建設大臣登録
第152226号 西尾 啓一

担当 記事

年 月 日 作成
年 月 日 訂正
年 月 日 設計No.

工事名称
厚木市ふれあいプラザ 耐震補強工事

図面名称
地中梁断面表 (2)

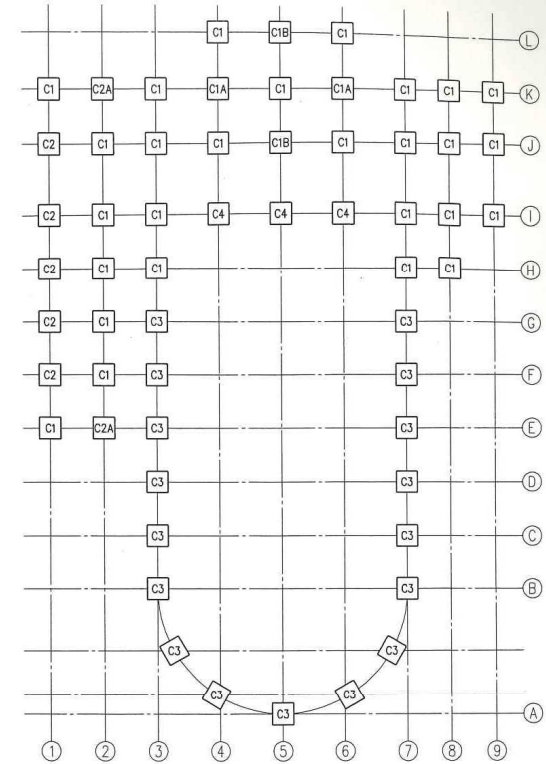
縮尺
1/50

図面番号
S - 20

柱断面表

S=1:50

符号	C1	C2	C2A	C3	C4	C1A	C1B
2F (柱脚)							
b x D	600 x 600	600 x 600	600 x 600	600 x 600	600 x 600	700 x 600	600 x 700
主筋	8-D22	8-D22	8-D22	12-D25	10-D22	14-D25 + 2-D22	14-D25 + 2-D22
H O O P	□D10@100	□D10@100	□D10@100	□D10@100	□D10@100	□D10@100	□D10@100
備考							
2F (柱脚)							
b x D	600 x 600	600 x 600	600 x 600	600 x 600	600 x 600	700 x 600	600 x 700
主筋	8-D22	8-D22	8-D22	12-D25	10-D22	8-D22	8-D22
H O O P	□D10@100	□D10@100	□D10@100	□D10@100	□D10@100	□D10@100	□D10@100
備考							
1F							
b x D	600 x 600	600 x 600	600 x 600	600 x 600	600 x 600	600 x 600	600 x 600
主筋	8-D22	8-D22	8-D22	12-D25	8-D22	8-D22	8-D22
H O O P	□D10@100	□D10@100	□D10@100	□D10@100	□D10@100	□D10@100	□D10@100
備考							
B1F (柱脚)							
b x D	600 x 600	600 x 600	600 x 600	600 x 600			
主筋	8-D22	8-D22	8-D22	8-D22			
H O O P	□D10@100	□D10@100	□D10@100	□D10@100			
備考							
B1F (柱脚)							
b x D	600 x 600	600 x 600	600 x 600	600 x 600			
主筋	8-D22	12-D22	12-D22	8-D22			
H O O P	□D10@100	□D10@100	□D10@100	□D10@100			
備考							



柱ネーブラン

大梁断面表 (1)

S=1:50

符号	G1		G1A		G1B		G1C		G2			G3	
	全断面		全断面		全断面		全断面		1,3 端	中央	2 端	端部	中央
RFL													
b x D	350 x 650		350 x 1,300		500 x 650		350 x 1,250		350 x 650			350 x 650	
上筋筋	3-D22		3-D25		3-D22		3-D22		3-D22	3-D22	4-D22	4-D22	3-D22
下筋筋	3-D22		3-D25		3-D22		3-D22		3-D22	3-D22	3-D22	3-D22	3-D22
S T P	□D10@200		□D10@200		□D10@200		□D10@200		□D10@200			□D10@200	
横筋	2-D10		4-D10		2-D10		4-D10		2-D10			2-D10	
2FL													
b x D	350 x 650		430 x 650		400 x 650		350 x 650			350 x 650			
上筋筋	3-D22		3-D22		3-D22		4-D22	3-D22	4-D22	4-D22	3-D22	3-D22	3-D22
下筋筋	3-D22		3-D22		3-D22		3-D22	3-D22	3-D22	3-D22	3-D22	3-D22	3-D22
S T P	□D10@200		□D10@200		□D10@200		□D10@200			□D10@200			
横筋	2-D10		2-D10		2-D10		2-D10			2-D10			
1FL													
b x D	350 x 650					350 x 650							
上筋筋	3-D22					3-D22	3-D22	4-D22					
下筋筋	3-D22					3-D22	3-D22	3-D22					
S T P	□D10@200					□D10@200							
横筋	2-D10					2-D10							
符号	G3A		G4			G4A			G5				
位置	端部	中央	外端	中央	内端	外端	中央	内端	端部	中央			
RFL													
b x D	350 x 650		350 x 650			350 x 980			350 x 850				
上筋筋	5-D22	3-D22	3-D25	3-D25	7-D25	3-D25	3-D25	5-D25	5-D25	3-D25			
下筋筋	3-D22	5-D22	3-D25	4-D25	7-D25	3-D25	4-D25	5-D25	4-D25	4-D25			
S T P	□D10@200		□D10@200			□D10@200			□D10@200				
横筋	2-D10		2-D10			2-D10			2-D10				
2FL													
b x D	350 x 650		350 x 650					350 x 850					
上筋筋	5-D22	3-D22	5-D25	3-D25	7-D25			5-D25	3-D25	3-D25			
下筋筋	3-D22	5-D22	3-D25	4-D25	7-D25			4-D25	4-D25	4-D25			
S T P	□D10@200		□D10@200					□D10@200					
横筋	2-D10		2-D10					2-D10					
1FL													
b x D			350 x 650					350 x 850					
上筋筋			5-D25	3-D25	6-D25			5-D25	3-D25	3-D25			
下筋筋			3-D25	4-D25	6-D25			4-D25	4-D25	4-D25			
S T P			□D10@200					□D10@200					
横筋			2-D10					2-D10					

1級建築士事務所 東京設計事務所
 〒254-6504
 1級建築士 鎌倉大庭貴樹
 第152226号 西尾 啓一

担当 記号

年 月 日 作成
 年 月 日 訂正
 年 月 日

設計No.

工事名称

厚木市ふれあいプラザ 耐震補強工事

図面名称

大梁断面表 (1)

縮尺

1/50

図面番号

S-22

大梁断面表 (2)

S=1:50

符 号	G5A		G5B		G5C		G6			
	端 部	中 央	端 部	中 央	端 部	中 央	J 端	中 央	K 端	
RFL										
b x D	350 x 850		350 x 980		350 x 1,250		350 x 850			
上 端 筋	7-D25	3-D25	5-D25	3-D25	5-D25	3-D25	4-D25	3-D25	5-D25	
下 端 筋	7-D25	6-D25	4-D25	4-D25	4-D25	4-D25	3-D25	5-D25	4-D25	
S T P	□D10@200		□D10@200		□D10@200		□D10@200			
横 筋	2-D10		2-D10		4-D10		2-D10			
2FL										
b x D	450 x 650						400 x 850	400 x 650	400 x 850	
上 端 筋	5-D25	3-D25					4-D25	3-D25	5-D25	
下 端 筋	4-D25	4-D25					3-D25	4-D25	4-D25	
S T P	□D10@200						□D10@200			
横 筋	2-D10						2-D10			
1FL										
b x D										
上 端 筋										
下 端 筋										
S T P										
横 筋										
符 号	G6A		G7		G8		G9		GA	CG1
位 置	端 部	中 央	端 部	中 央	端 部	中 央	端 部	中 央	全 断 面	全 断 面
RFL										
b x D	350 x 850		350 x 850		420 x 1,300		420 x 1,300		300 x 650	350 x 650
上 端 筋	4-D25	5-D25	4-D25	3-D25	5-D25	3-D25	5-D25	3-D25	3-D22	4-D22
下 端 筋	3-D25	6-D25	3-D25	4-D25	3-D25	7-D25	3-D25	7-D25	3-D22	3-D22
S T P	□D10@200		□D10@200		□D10@150		□D10@150		□D10@200	□D10@200
横 筋	2-D10		2-D10		4-D10		4-D10		2-D10	2-D10
2FL										
b x D									300 x 650	350 x 650
上 端 筋									3-D22	4-D22
下 端 筋									3-D22	3-D22
S T P									□D10@200	□D10@200
横 筋									2-D10	2-D10
1FL										
b x D										
上 端 筋										
下 端 筋										
S T P										
横 筋										

1級建築士事務所 東京設計事務所
第2546号
1級建築士 建設大臣登録
第152226号 西尾 智一

担当

記号

年 月 日 作成 設計No.
年 月 日 訂正

工事名称

厚木市ふれあいプラザ 耐震補強工事

図面名称

大梁断面表 (2)

縮尺

1/50

図面番号

S - 23

小梁断面表

S=1:50

符 号	B1			B1A			B1B										
	外 端	中 央	内 端	外 端	中 央	内 端	4,6 端	中 央	5 端								
断 面																	
b x D	300 x 550			300 x 550			300 x 600										
上 筋 筋	2-D22	2-D22	3-D22	2-D22	2-D22	3-D22	2-D22	2-D22	3-D22								
下 筋 筋	2-D22	3-D22	2-D22	2-D22	4-D22	2-D22	2-D22	2-D22	3-D22								
S T P	□D10@200			□D10@200			□D10@200										
配 筋	2-D10			2-D10			2-D10										
符 号	B2		B2A		B3		B3A		B4								
位 置	端 部	中 央	端 部	中 央	端 部	中 央	端 部	中 央	端 部	中 央							
断 面																	
b x D	300 x 550		300 x 350		300 x 600		300 x 650		400 x 650								
上 筋 筋	3-D22	2-D22	3-D22	2-D22	3-D22	2-D22	4-D22	2-D22	3-D22	2-D22							
下 筋 筋	2-D22	3-D22	2-D22	4-D22	2-D22	3-D22	2-D22	5-D22	2-D22	3-D22							
S T P	□D10@200		□D10@200		□D10@200		□D10@200		□D10@200								
配 筋	2-D10		2-D10		2-D10		2-D10		2-D10								
符 号	B5			B6		B6A		BA	BB	BC							
位 置	外 端	中 央	内 端	端 部	中 央	端 部	中 央	全 断 面	全 断 面	全 断 面							
断 面																	
b x D	350 x 1,000			350 x 1,000		350 x 1,000		300 x 500	300 x 600	200 x 1,320							
上 筋 筋	3-D22	2-D22	4-D22	4-D22	2-D22	4-D22	2-D22	2-D22	3-D25	2-D22							
下 筋 筋	2-D22	3-D22	2-D22	2-D22	3-D22	2-D22	4-D22	2-D22	3-D25	2-D22							
S T P	□D10@200			□D10@200		□D10@200		□D10@200	□D10@200	□D10@200							
配 筋	4-D10			4-D10		4-D10		4-D10	2-D10	12-D10							
符 号	cg1		cg2	cg3													
位 置	基 礎	先 端	全 断 面	全 断 面													
断 面																	
b x D	600 x 750	600 x 450	450 x 500	450 x 500													
上 筋 筋	5-D25	5-D25	4-D22	4-D22													
下 筋 筋	3-D25	3-D25	3-D22	3-D22													
S T P	□D10@100		□D10@100	□D10@100													
配 筋	2-D10																

1級建築士事務所 東京府知事登録
第2546号
1級建築士 建設大臣登録
第152226号 西尾 啓一

担当

記号

年 月 日 作成
年 月 日 訂正
年 月 日

設計No.

工事名称

厚木市ふれあいプラザ 耐震補強工事

図面名称

小梁断面表

縮尺

1/50

図面番号

S-24