

壁断面表						
符号	版厚	配筋			開口補強筋	
		縦筋	横筋	縦筋	横筋	斜筋
W10	100	全断面	D10@200 S.	D10@200 S.	1-D13	1-D13
W12	120	全断面	D10@200 S.	D10@200 S.	1-D13	1-D13
W15	150	全断面	D10@150 S.	D10@150 S.	2-D16	1-D13
EW15	150	全断面	D10@150 S.	D10@150 S.	2-D16	1-D13
W18,EW18	180	全断面	D10@200 D.	D10@200 D.	2-D16	2-D13
W18A,EW18A	180	全断面	D13@200 D.	D10@200 D.	2-D13	1-D13
W20	200	全断面	D13@200 D.	D10@200 D.	2-D13	1-D13
W20A	200	全断面	D13,D16@200 D.	D10@200 D.		
RW20	200	外側壁頭	D13@200	D13@200 D.		
		外側壁脚	D13,D16@200			
		内側	D13@200			
RW1	200~300	外側壁頭	D16@200	D13@200 D.		
		外側壁脚	D16@100			
		内側	D13@200			

スラブ断面表				
符号	版厚	位置	短辺方向	長辺方向
S1	140	上 諸筋	D10,D13@200	D10,D13@250
		下 諸筋	D10@200	D10@250
S2	200	上 諸筋	D13@200	D10,D13@250
		下 諸筋	D13@200	D10,D13@250
CS1	140	上 諸筋	D10,D13@200	D10,D13@250
		下 諸筋	D10@200	D10@250
FS1	200	上 諸筋	D10,D13@200	D10,D13@250
		下 諸筋	D10,D13@200	D10,D13@250
玄関屋根	200	上 諸筋	D13@200	D13@200
		下 諸筋	D13@200	D13@200
一般階段	150	上 諸筋	2-D13	D10@200
		下 諸筋	1-D10	D10@200
ポール機械室階段	150	上 諸筋	1-D13	D10@200
		下 諸筋	1-D10	D10@200
階段踊り場	150	上 諸筋	D10,D13@200	D10,D13@200
		下 諸筋	D10,D13@200	D10,D13@200
		上 諸筋		
		下 諸筋		

鉄骨部材断面表 S=1:50								
符号	SG1		SG2	SB1, SB2	b1	b2	V1	屋根ブレース
位置	端部	中央	全断面	全断面	全断面	全断面	全断面	全断面
断面								
鋼種	BH-500~1,500x250x12x16 (SM50A)		BH-1,500x250x9x16 (SM50A)	H-440x300x11x18	H-250x125x6x9	H-200x100x5.5x8	H-200x200x8x12	C-150x50x20x3.2
接合部	フランジ ウェブ	A.BOLT 4-M24 L=500ダブルナット挿 PL-9+2PLs-12 (SM50A) HTB 6-M20 2PLs-6 HTB 16-M20		A.BOLT 4-M24 L=500ダブルナット挿	A.BOLT 2-M24 L=500ダブルナット挿	接合部不明	接合部不明	G.PL-4.5 HTB 2-M16
補強	ウェブ PL-9		ウェブ PL-6@1,750		L-50x50x6 G.PL-6 HTB 1-M20			M16 PL-6x60 HTB 1-M16

1級建築士事務所 東京都市建設  
第2546号  
1級建築士 建設大臣登録  
第152226号 西尾 啓一

担当

記事

年月日 作成  
年月日 訂正  
年月日 設計No.

工事名称

厚木市ふれあいプラザ 耐震補強工事

図面名称

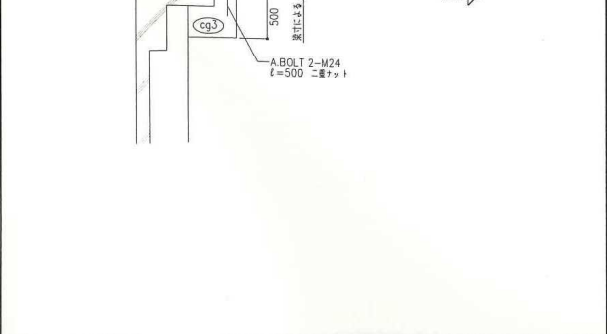
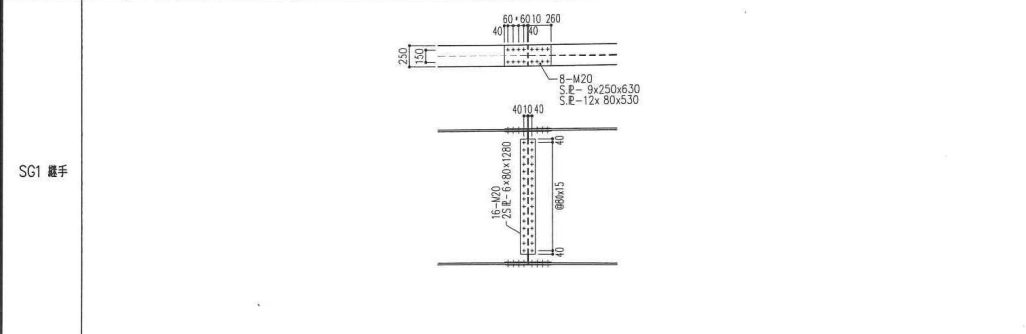
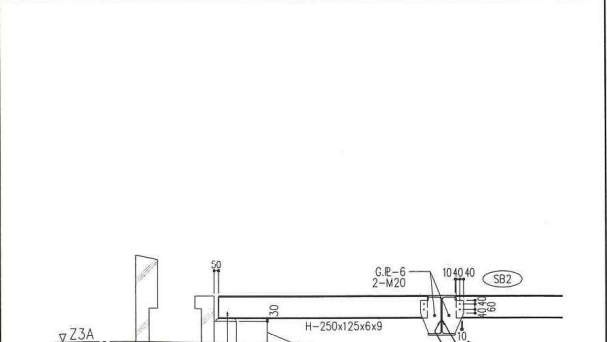
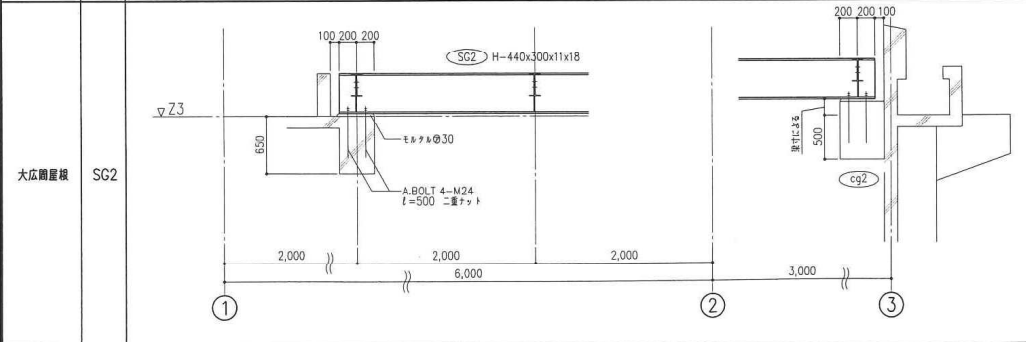
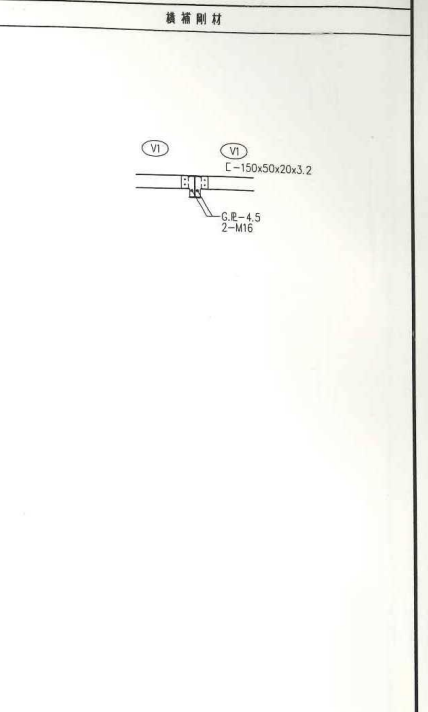
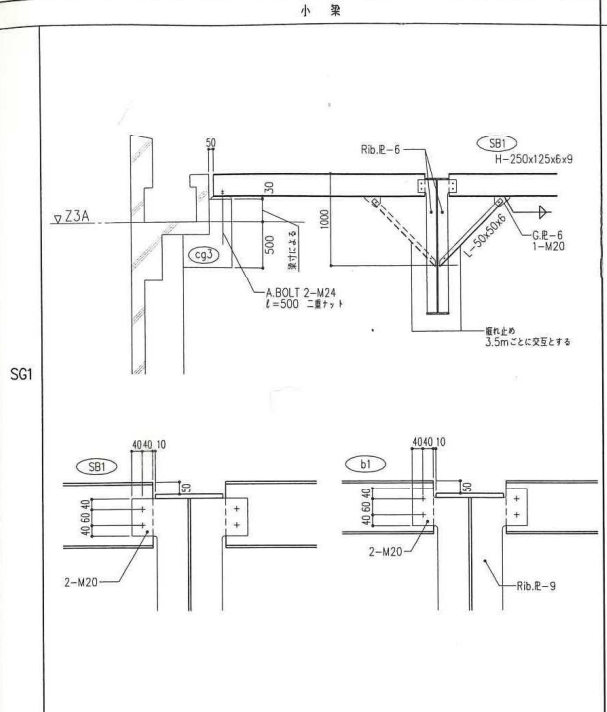
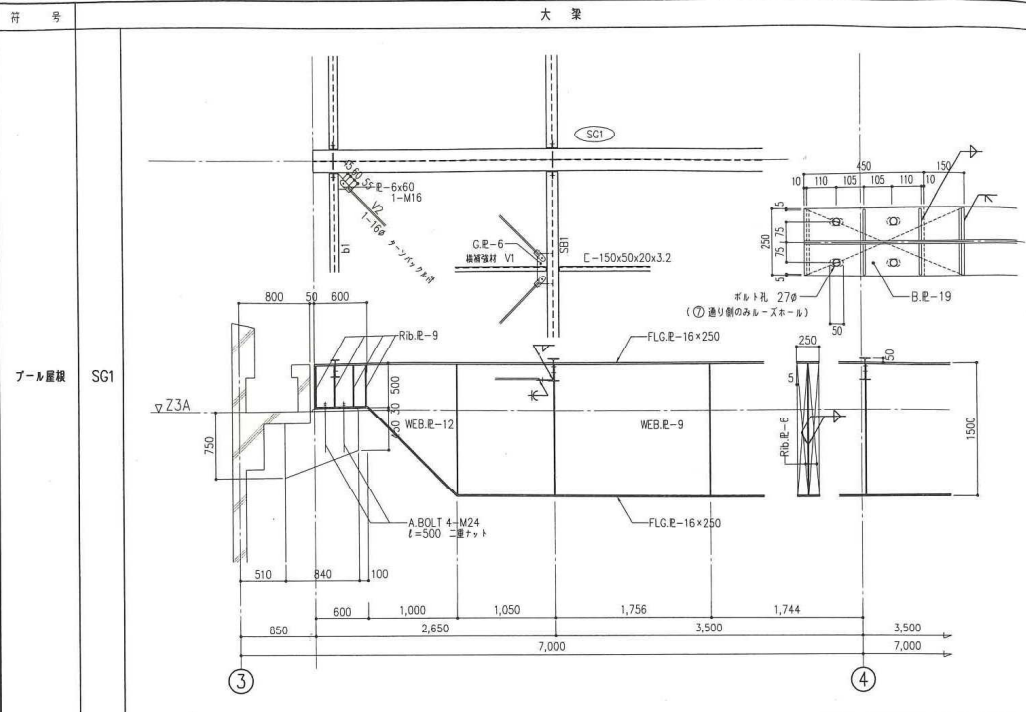
壁・スラブ・鉄骨部材断面表

版尺

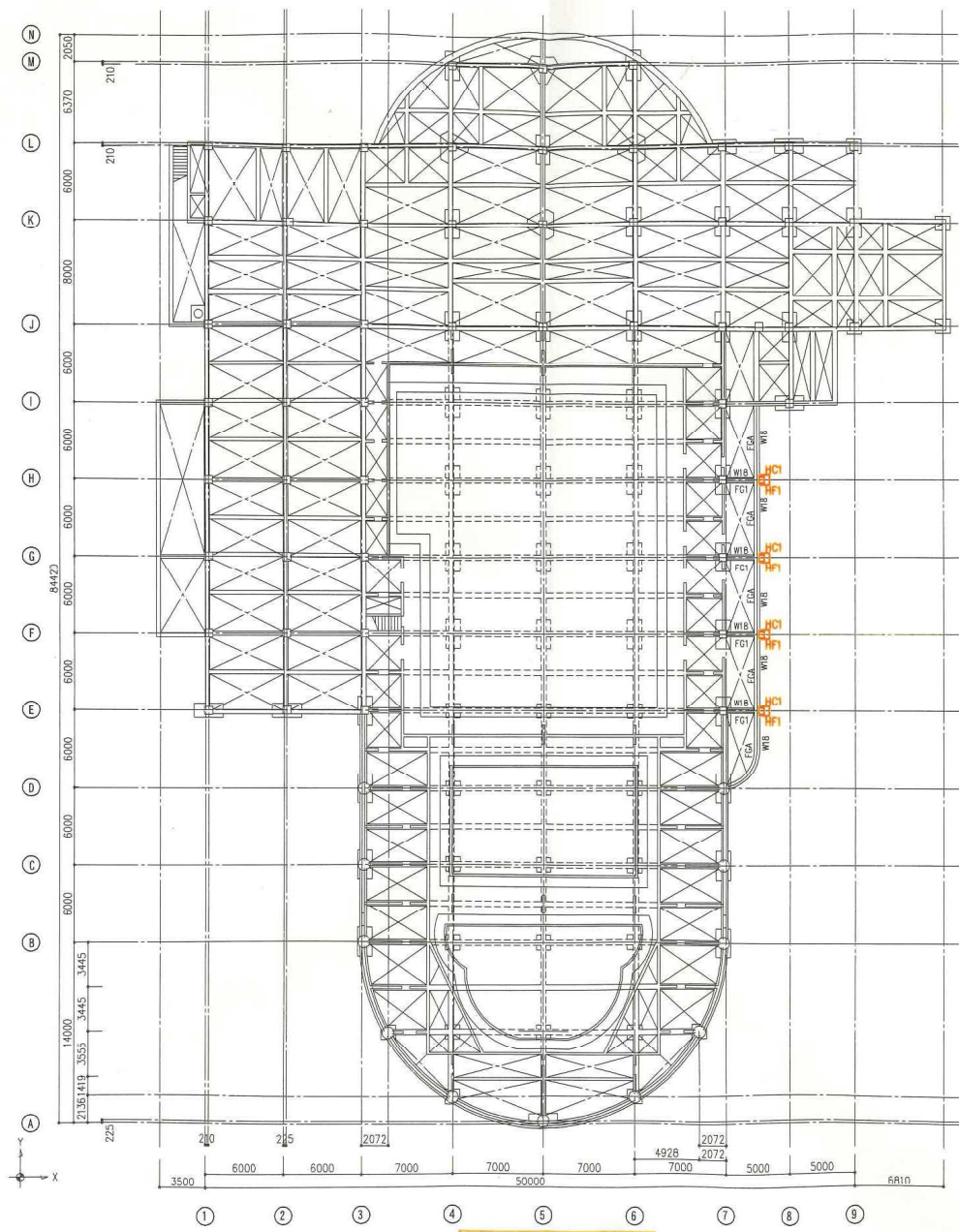
1/50

図面番号

S-25





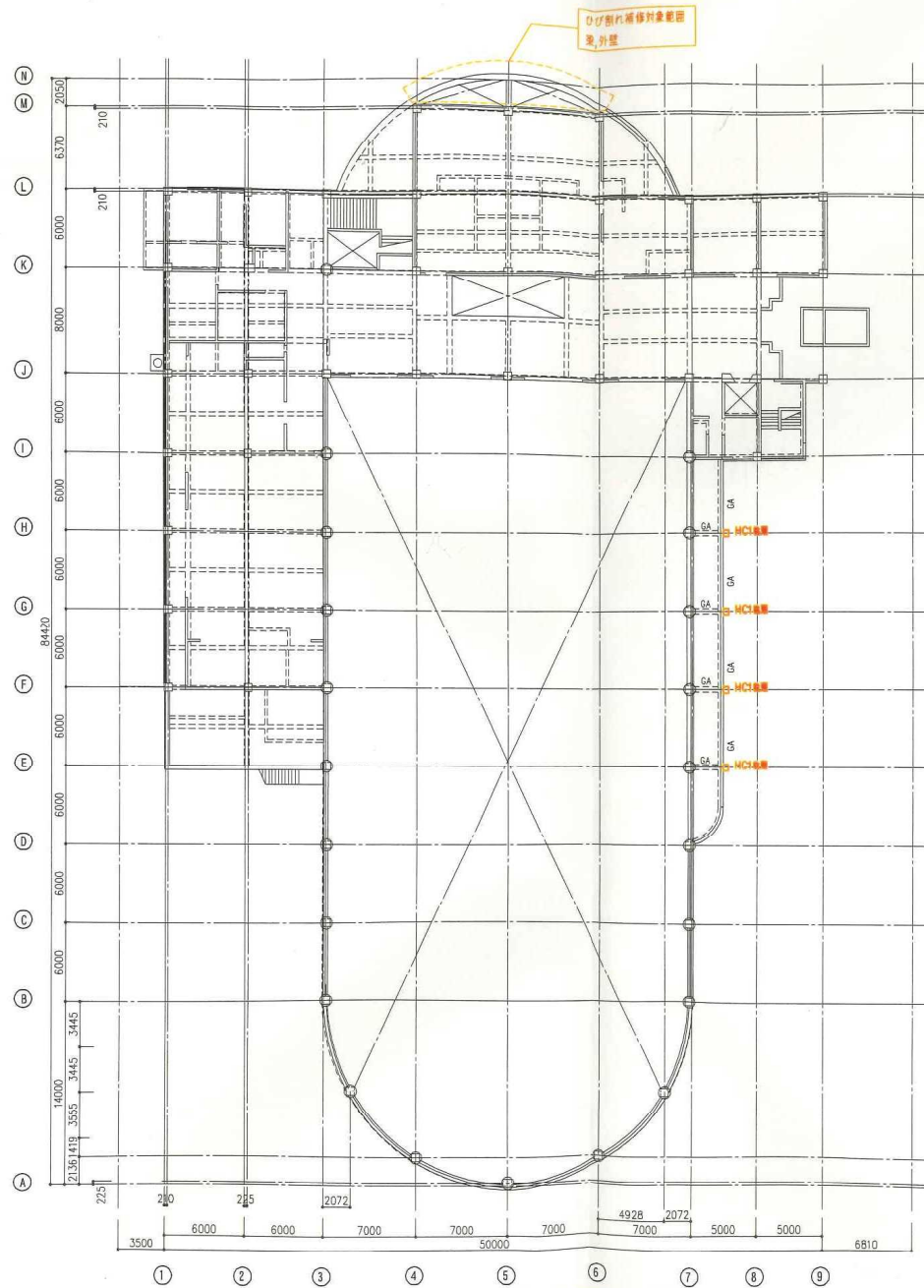


アール底版伏図 S=1:200  
(補強後)

- 共通事項**  
 特記なき限り下記による。  
 1. 墨符号はW12とする。  
 2. スラブ符号はS1とする。

1級建築士事務所 東京豊田事務所 〒254-6500 1級建築士 藤村大進事務所 〒152-2265 西尾 啓一	担当	記事	年 月 日 作成	設計No.	工事名称	図面名称	縮尺	図面番号
			年 月 日 訂正		厚木市ふれあいプラザ 耐震補強工事	アール底版伏図 (補強後)	A1:1/200 A3:1/400	S-52





2階梁伏図 S=1:200  
(補強図)

共通事項

- 特記なき限り下記による。  
 1. 壁符号はW12とする。  
 2. スラフ符号はS1とする。



1 建築士事務所 東京設計事務所  
 第2546号  
 1 建築士 藤原大輔  
 第152226号 西尾 啓一

担当

記事

年 月 日 作成  
 年 月 日 訂正  
 年 月 日

設計No.

工事名称

厚木市ふれあいプラザ 耐震補強工事

図面名称

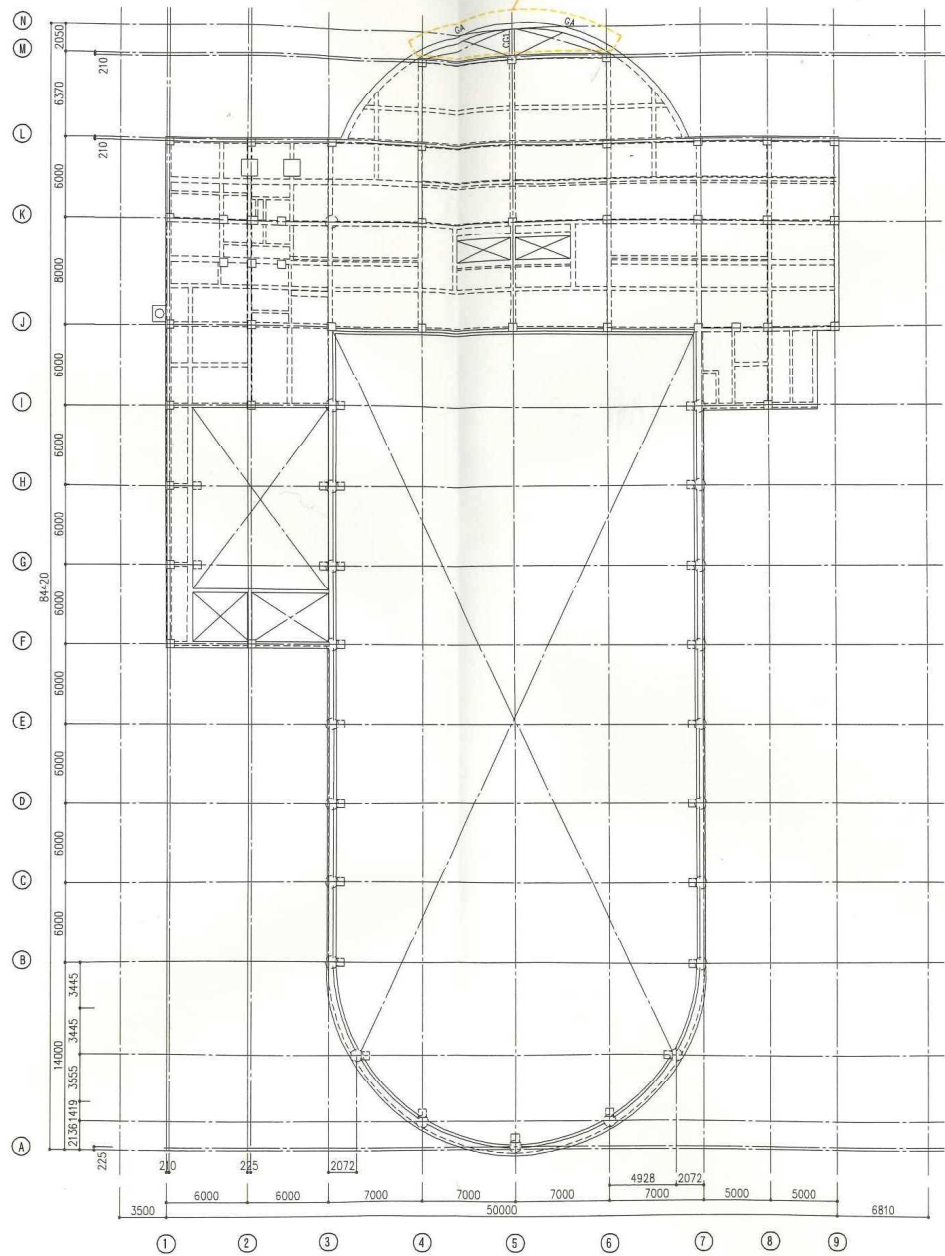
2階梁伏図 (補強図)

縮尺  
 A1:1/200  
 A3:1/400

図面番号

S - 54

ひび割れ補修対象範囲  
GA,CG1,外壁



R階梁伏図 S=1:200

(現況図)

共通事項

- 特記なき限り下記による。
1. 壁符号はW12とする。
  2. スラブ符号はS1とする。



1級建築士事務所 東京都市建築  
第2546号  
1級建築士 藤野大吾  
第152226号 西岡 豊一

担当 記事

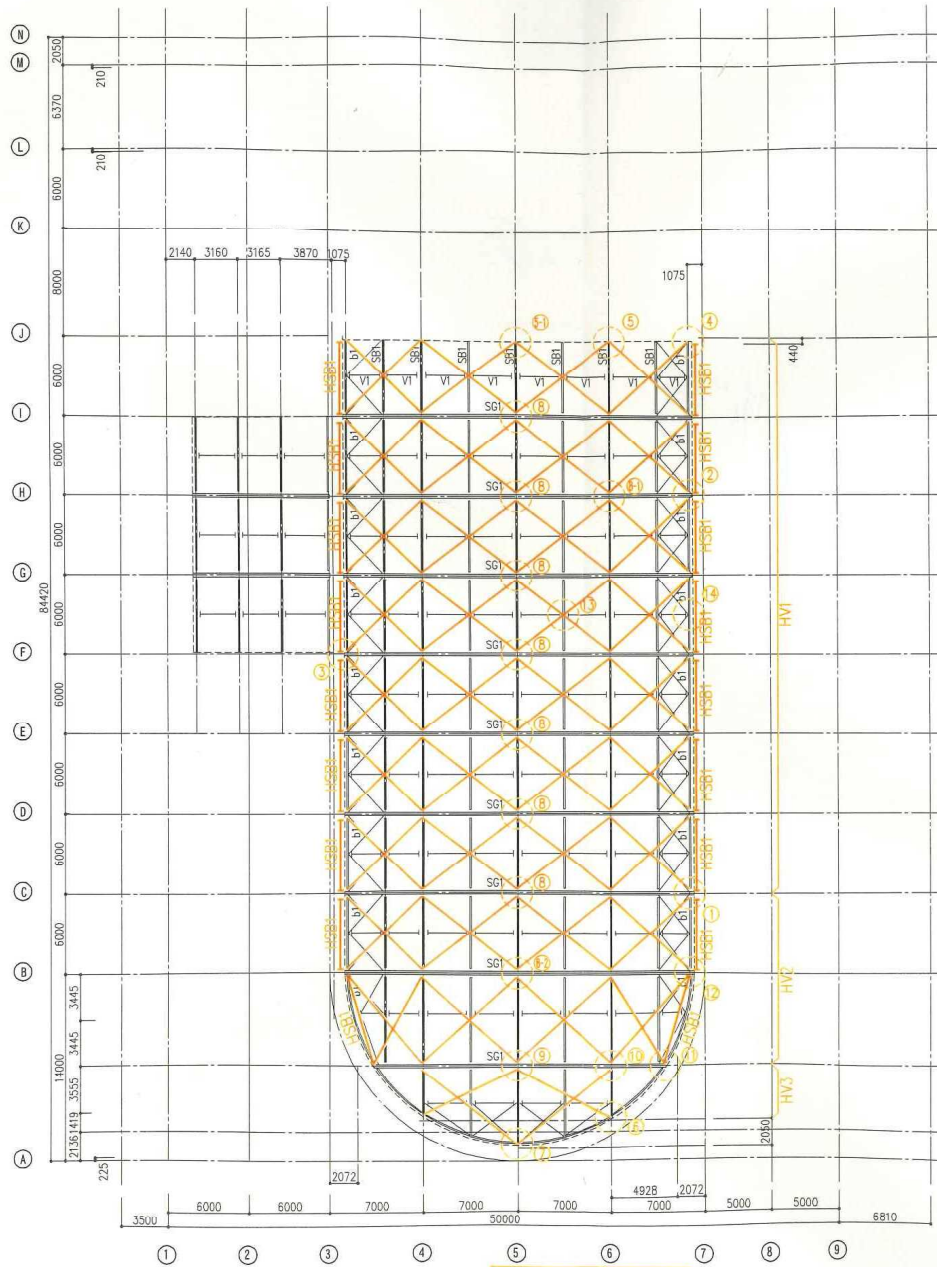
年月日 作成 設計No  
年月日 訂正

工事名称  
厚木市ふれあいプラザ 耐震補強工事

図面名称  
R階梁伏図 (補強後)

縮尺  
A1:1/200  
A3:1/400

図面番号  
S-55



鉄骨梁伏図 S=1:200  
(標準図)

**共通事項**

- 特記なき限り下記による。
1. 壁符号はW12とする。
  2. スラブ符号はS1とする。
  3. — はV2とする。

①、②、③、④、⑤、⑥、⑦、⑧、⑨、⑩、⑪、⑫、⑬、⑭、⑮、⑯、⑰、⑱、⑲、⑳、㉑、㉒、㉓、㉔、㉕、㉖、㉗、㉘、㉙、㉚、㉛、㉜、㉝、㉞、㉟、㊱、㊲、㊳、㊴、㊵、㊶、㊷、㊸、㊹、㊺、㊻、㊼、㊽、㊾、㊿、  
※ ①、②、③、④、⑤、⑥、⑦、⑧、⑨、⑩、⑪、⑫、⑬、⑭、⑮、⑯、⑰、⑱、⑲、⑳、㉑、㉒、㉓、㉔、㉕、㉖、㉗、㉘、㉙、㉚、㉛、㉜、㉝、㉞、㉟、㊱、㊲、㊳、㊴、㊵、㊶、㊷、㊸、㊹、㊺、㊻、㊼、㊽、㊾、㊿、

1級建築士事務所 東京都市建設  
 第2546号  
 1級建築士 建築大臣登録  
 第15222号 西尾 啓一

担当 記事

年 月 日 作成  
 年 月 日 訂正  
 年 月 日

設計No

工事名称

厚木市ふれあいプラザ 耐震補強工事

図面名称

鉄骨梁伏図 (精強後)

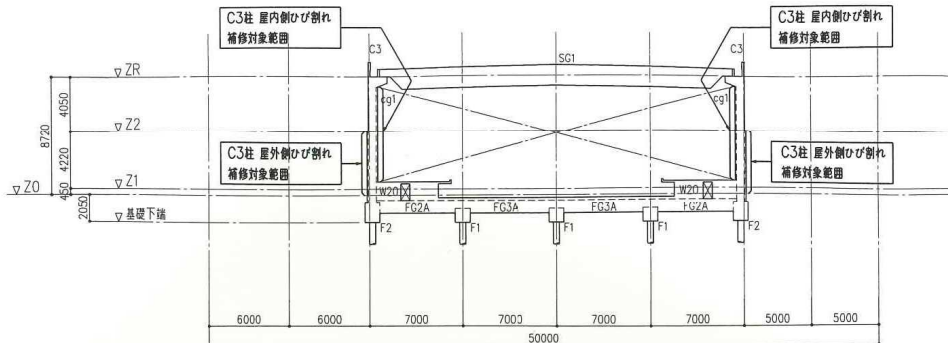
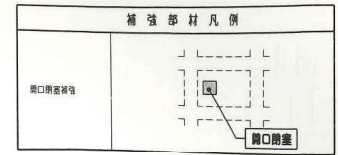
縮尺

A1:1/200  
 A3:1/400

図面番号

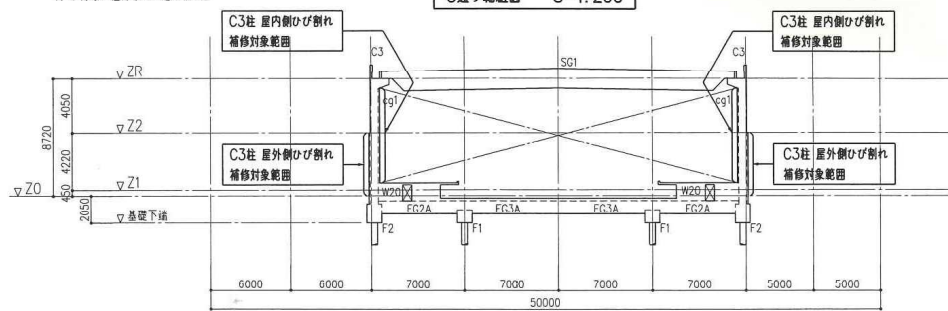
S - 56





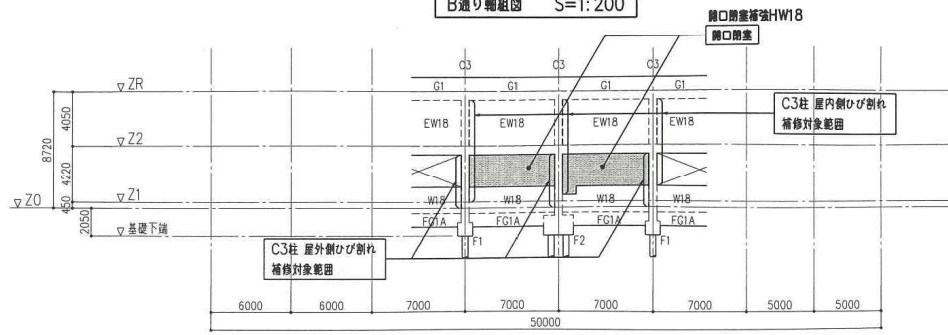
**共通事項**  
特記なき限り下記による。  
1. 梁符号、柱符号は上階に置く。

**C通り軸組図 S=1:200**



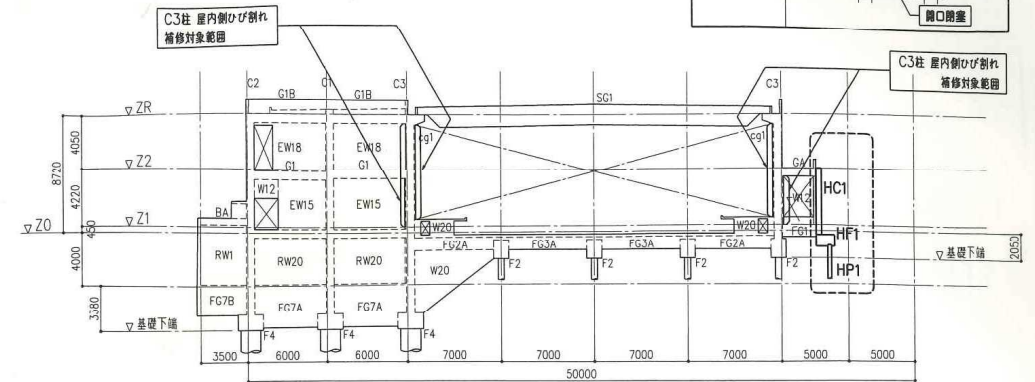
**共通事項**  
特記なき限り下記による。  
1. 梁符号、柱符号は上階に置く。

**B通り軸組図 S=1:200**



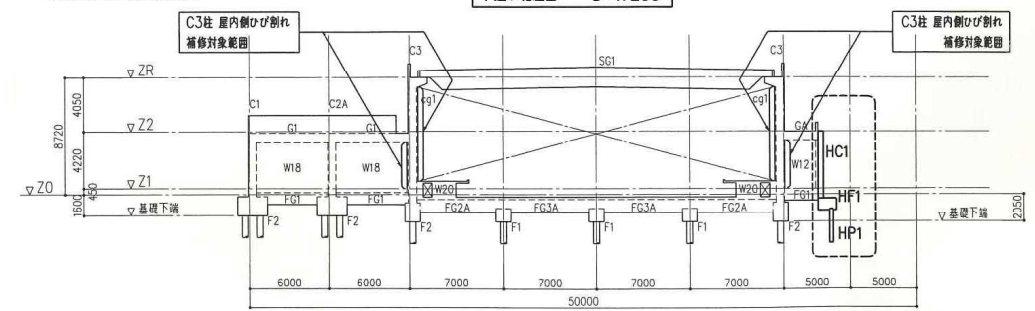
**共通事項**  
特記なき限り下記による。  
1. 梁符号、柱符号は上階に置く。

**A通り軸組図 S=1:200**



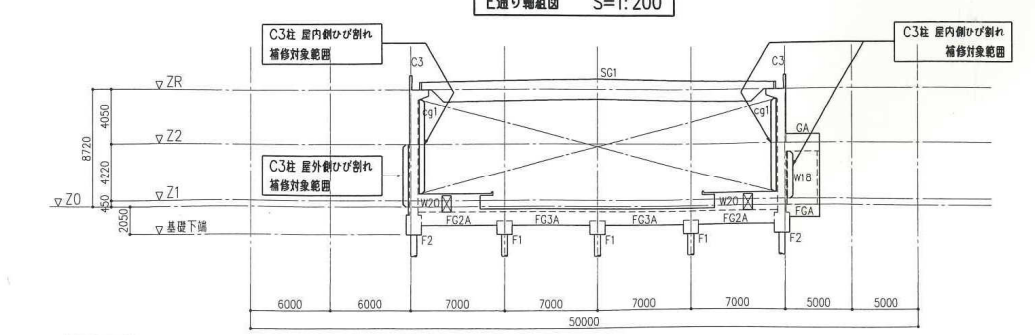
**共通事項**  
特記なき限り下記による。  
1. 梁符号、柱符号は上階に置く。

**F通り軸組図 S=1:200**



**共通事項**  
特記なき限り下記による。  
1. 梁符号、柱符号は上階に置く。

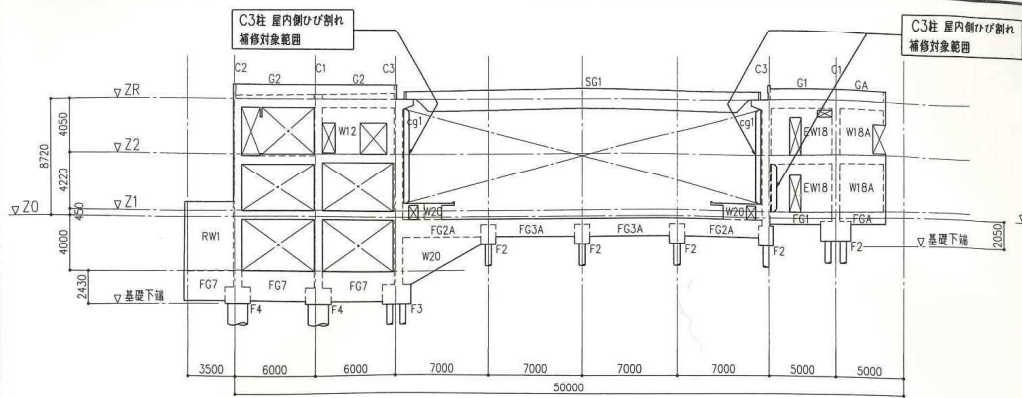
**E通り軸組図 S=1:200**



**共通事項**  
特記なき限り下記による。  
1. 梁符号、柱符号は上階に置く。

**D通り軸組図 S=1:200**

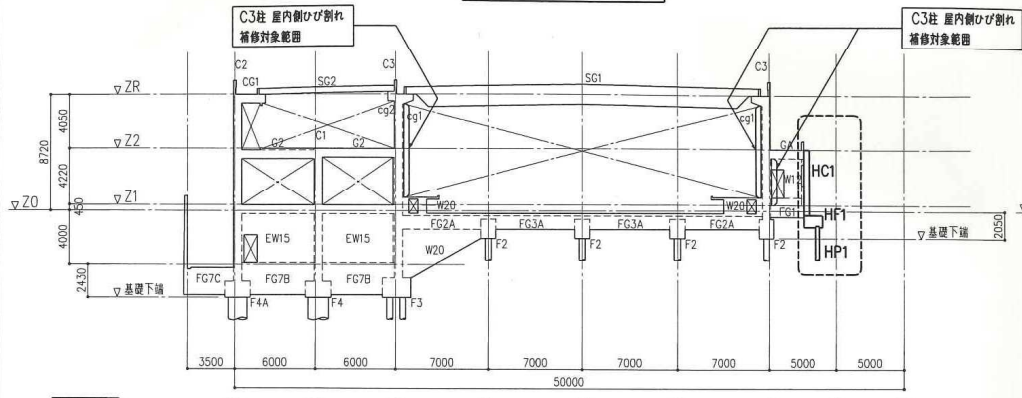
1級建築士事務所 東及野建築設計 〒254 6号 1級建築士 建設大臣登録 第152226号 西尾 啓一	担当	記事	年 月 日 作成 年 月 日 訂正	設計No.	工事名称 厚木市ふれあいプラザ 耐震補強工事	図面名称 軸組図 (1) 補強後	縮尺 A1:1/200 A3:1/400	図面番号 S - 57
---	----	----	----------------------	-------	---------------------------	---------------------	----------------------------	----------------



共通事項

特記なき限り下記による。  
1. 梁符号、柱符号は上階に依う。

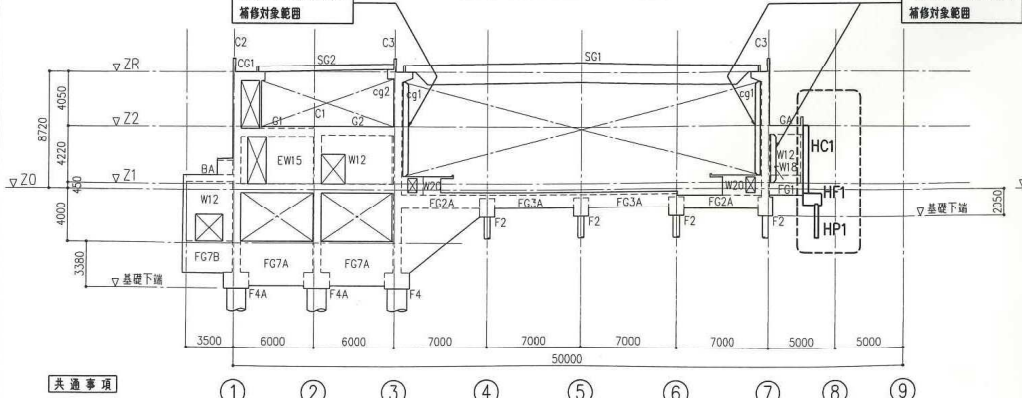
I通り軸組図 S=1:200



共通事項

特記なき限り下記による。  
1. 梁符号、柱符号は上階に依う。

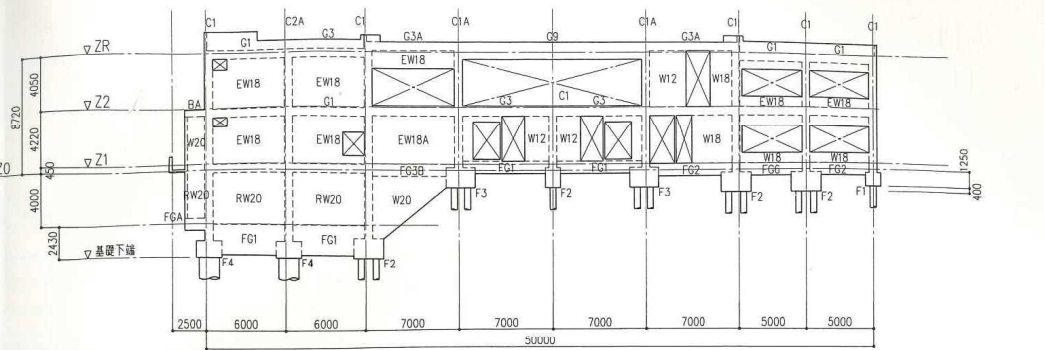
H通り軸組図 S=1:200



共通事項

特記なき限り下記による。  
1. 梁符号、柱符号は上階に依う。

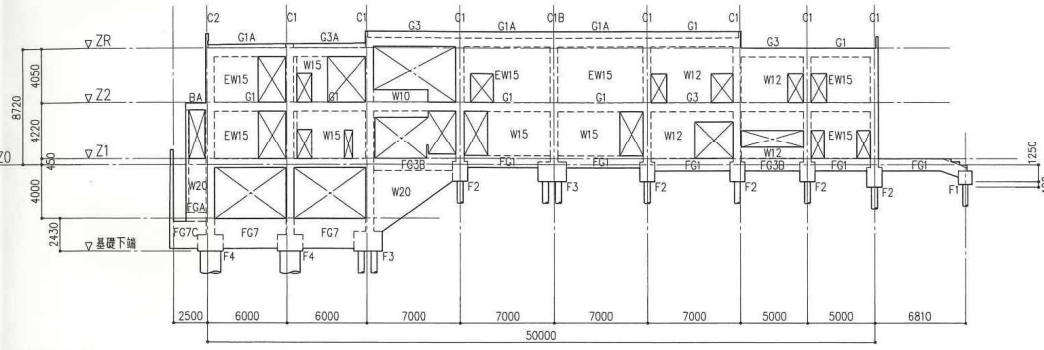
G通り軸組図 S=1:200



共通事項

特記なき限り下記による。  
1. 梁符号、柱符号は上階に依う。

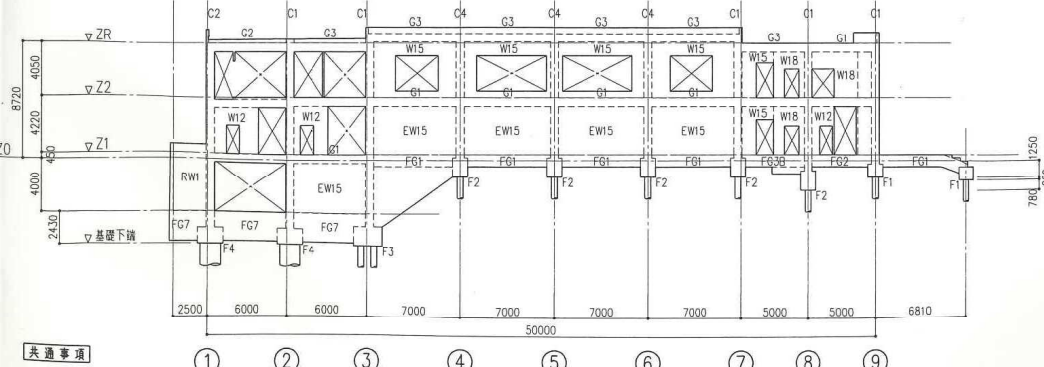
L通り軸組図 S=1:200



共通事項

特記なき限り下記による。  
1. 梁符号、柱符号は上階に依う。

K通り軸組図 S=1:200



共通事項

特記なき限り下記による。  
1. 梁符号、柱符号は上階に依う。

J通り軸組図 S=1:200

1級建築士事務所 東京知事登録 第2546号 1級建築士 鎌倉大臣登録 第152226号 西尾 啓一	担当	記事	年 月 日 作成 年 月 日 設計No. 年 月 日 訂正	工事名称 厚木市ふれあいプラザ 耐震補強工事	図面名称 軸組図 (2) 補強後	縮尺 A1:1/200 A3:1/400	図面番号 S-58
---	----	----	-------------------------------------	---------------------------	---------------------	----------------------------	--------------