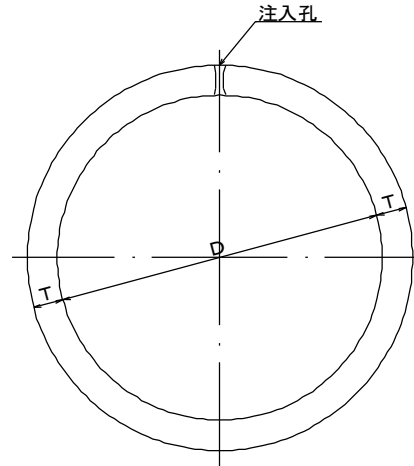
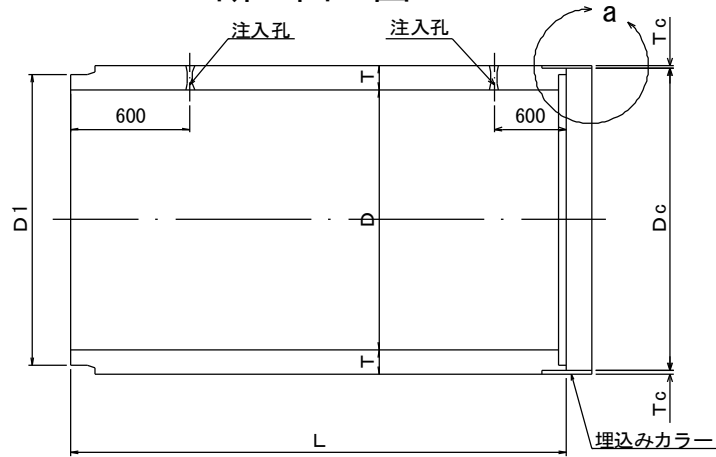
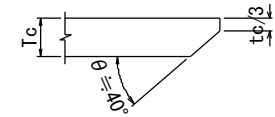


# 下水道推進工法用鉄筋コンクリート管（E形管）規格図（JSWAS A-2）

断面図



a 部詳細図

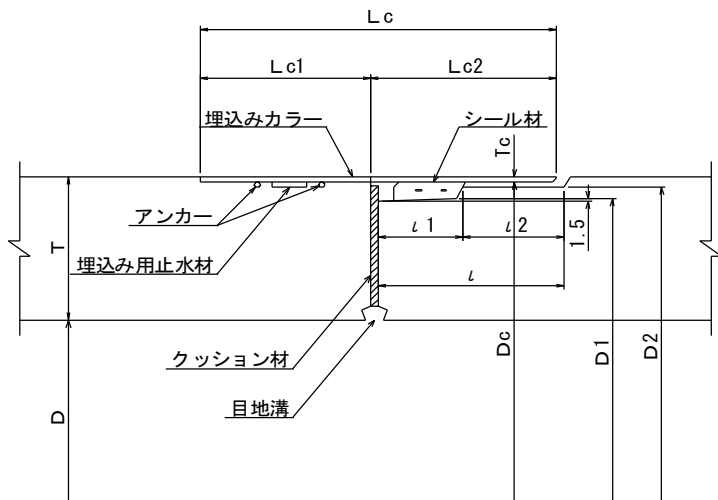


寸法表

(単位: mm)

呼び径	内径 D	D1	$\pi D1$	D2	厚さ T	有効長 L	l1	l2	l	Lc1	Lc2	Lc	Tc	Dc	$\pi (Dc+2Tc)$	参考重量 (kg)
800	800	933	2931	942	80	2430	60	72	132	120	130	250	4.5	951	3016	1330
900	900	1053	3308	1062	90									1071	3393	1670
1000	1000	1173	3685	1182	100									1191	3770	2060
1100	1100	1283	4031	1292	105									1301	4115	2380
1200	1200	1403	4408	1412	115									1421	4492	2840
1350	1350	1563	4910	1577	125								6	1588	5027	3460
1500	1500	1743	5476	1757	140									1768	5592	4310
1650	1650	1913	6010	1927	150									1938	6126	5060
1800	1800	2083	6544	2097	160									2108	6660	5890
2000	2000	2313	7267	2327	175									2338	7383	7140
2200	2200	2543	7989	2557	190	2568	8105	8520								
2400	2400	2763	8680	2779	205	9	2792	8828	10100							
2600	2600	2993	9403	3009	220		3022	9550	11700							
2800	2800	3223	10125	3239	235		3252	10273	13400							
3000	3000	3453	10848	3469	250		3482	10996	15300							

継手部詳細図



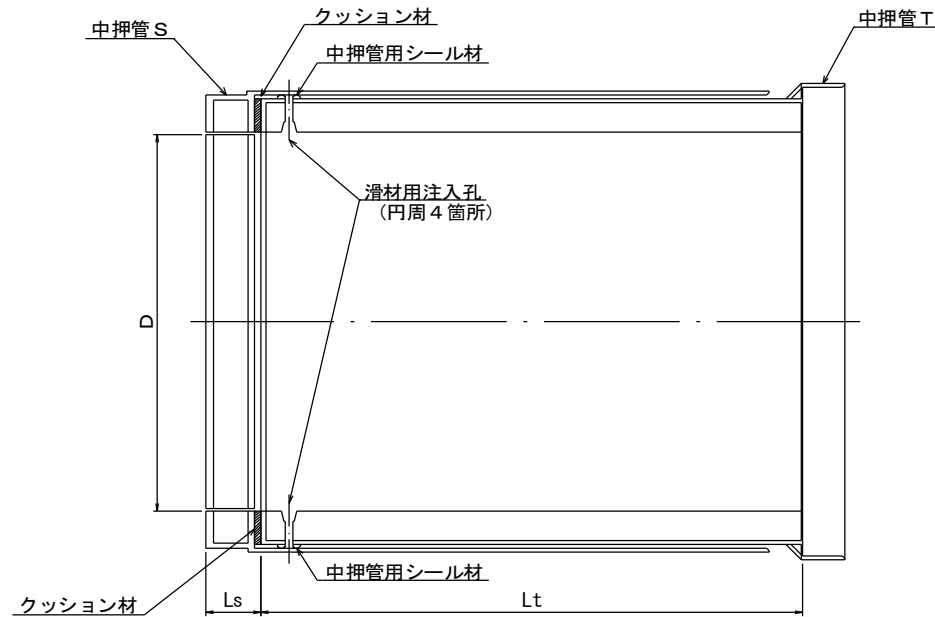
注 標準管の有効長は1200mmとすることができる。

備考1) 標準管は、カラーなしとすることができる。

備考2) 呼び径1000mm以上の標準管には、緊結用埋込みナットをつけることができる。

# 下水道推進工法用鉄筋コンクリート管（中押管）規格図（JSWAS A-2）

断面図



寸法表

(単位: mm)

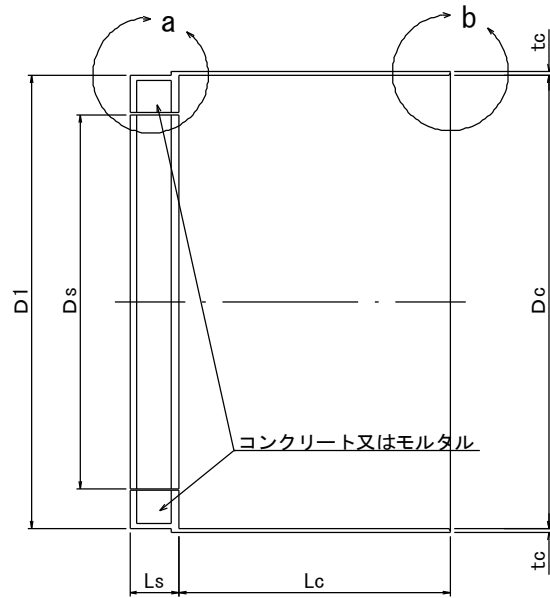
呼び径 D	中押管Sの 有効長Ls	中押管Tの 有効長Lt	中押管 の長さ
900	150	1150	1310
1000			
1100			
1200	155	1200	1315
1350			
1500			
1650	160	1200	1370
1800			
2000			
2200			
2400	180	1250	1440
2600			
2800			
3000			

注 呼び径900は、JHPAS-19Iによる。

中押管の長さには、クッション材の厚さ10mmを考慮している。

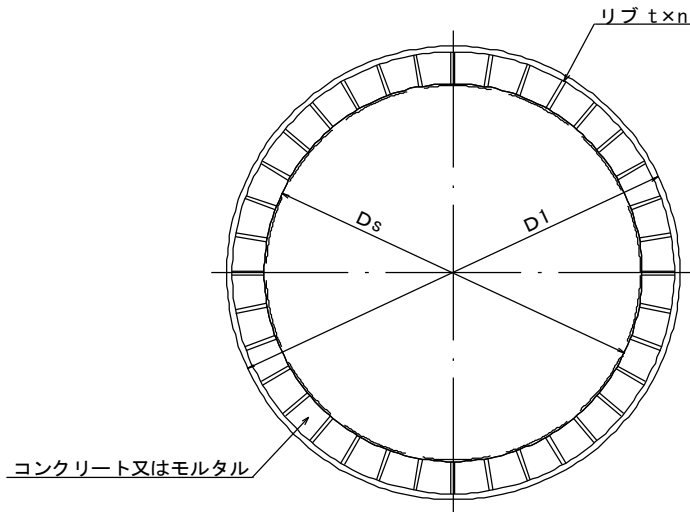
# 下水道推進工法用鉄筋コンクリート管（中押管S）規格図（JSWAS A-2）

A 断面図

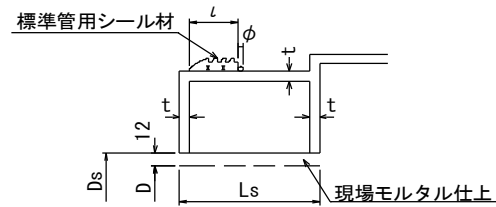


A

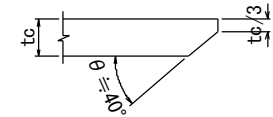
A-A 断面



a 部詳細図



b 部詳細図



寸法表

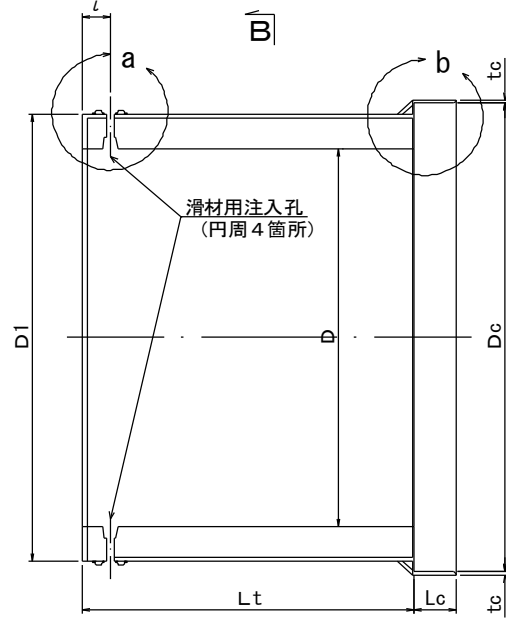
(単位: mm)

呼び径	内径 $Ds$	$Ds$	$D1$	$\pi D1$	$Dc$	$\pi (Dc+2tc)$	有効長 $Ls$	$Lc$	$\iota$	$tc$	$t$	$\phi$	リブ $n$ (枚)	参考重量 (kg)
900	900	924	1053	3308	1062	3393	150	1100	60	9	16	6	24	424
1000	1000	1024	1173	3685	1182	3770							28	494
1100	1100	1124	1283	4031	1292	4115							32	552
1200	1200	1224	1403	4408	1406	4492	155	60	12	19	9	36	773	
1350	1350	1374	1563	4910	1576	5027						40	905	
1500	1500	1524	1743	5476	1756	5592						44	1060	
1650	1650	1674	1913	6010	1926	6126	160	1150	12	22	9	48	1250	
1800	1800	1824	2083	6544	2096	6660						52	1440	
2000	2000	2024	2313	7267	2326	7383						58	1670	
2200	2200	2224	2543	7989	2556	8105	180	1200	70	16	25	9	64	1900
2400	2400	2424	2763	8680	2778	8828							72	2680
2600	2600	2624	2993	9403	3008	9550							78	3000
2800	2800	2824	3223	10125	3238	10273	180	1200	70	16	25	9	84	3360
3000	3000	3024	3453	10848	3468	10996							90	3670

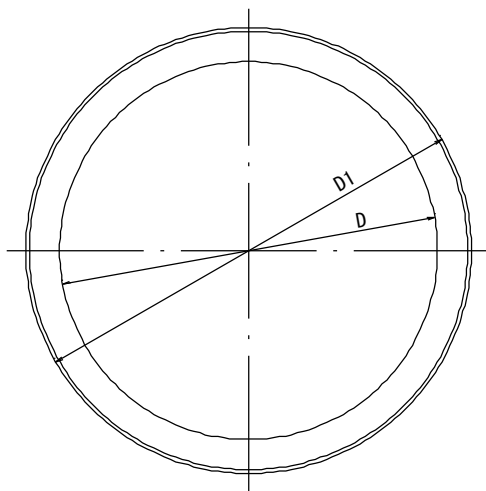
注 呼び径900は、JHPAS-19による。

# 下水道推進工法用鉄筋コンクリート管（中押管T）規格図（JSWAS A-2）

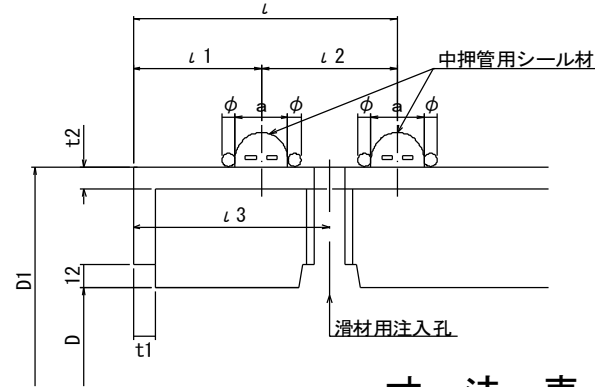
断面図



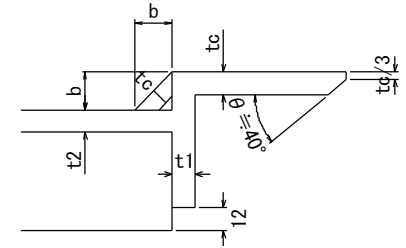
B-B断面



a部詳細図



b部詳細図



寸法表

(単位: mm)

呼び径	内径 D	D1	$\pi D1$	Dc	$\pi (Dc+2tc)$	有効長 Lt	Lc	l	l1	l2	l3	a	b	tc	t1	t2	$\phi$	参考重量 (kg)
900	900	1044	3280	1071	3393	1150	130	125	60	65	92.5	26	18	4.5	9	6	6	780
1000	1000	1164	3657	1191	3770													968
1100	1100	1274	4002	1301	4115								1120					
1200	1200	1388	4361	1421	4492								1300					
1350	1350	1551	4873	1588	5027	1200	140	65	75	102.5	30	24.5	6	12	9	9	1620	
1500	1500	1731	5438	1768	5592												2040	
1650	1650	1901	5972	1938	6126							2430						
1800	1800	2071	6506	2108	6660							2840						
2000	2000	2301	7229	2338	7383	1250	150	150	70	80	110	34	30.5	9	9	9	3460	
2200	2200	2531	7951	2568	8105												4150	
2400	2400	2749	8636	2792	8828												5140	
2600	2600	2979	9359	3022	9550												5990	
2800	2800	3209	10081	3252	10273	1250	150	150	70	80	110	34	30.5	9	9	9	6900	
3000	3000	3439	10804	3482	10996												7880	

注 呼び径900は、JHPAS-191による。