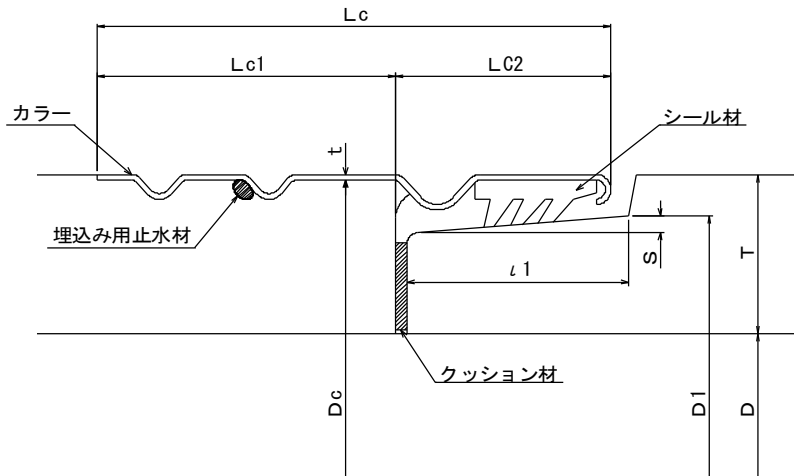
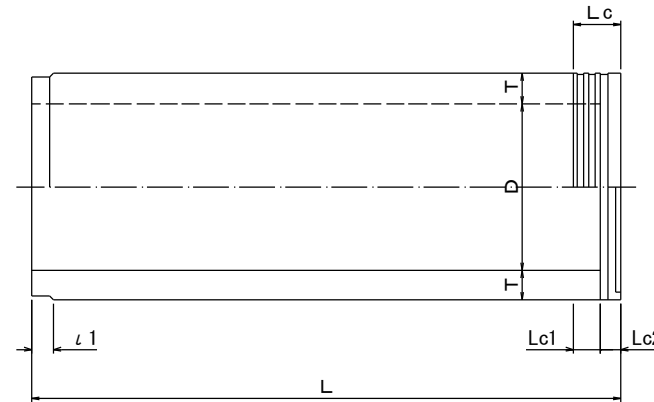
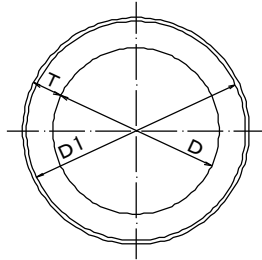


下水道小口径推進工法用鉄筋コンクリート管（E形管）規格図（JSWAS A-6）

形状図



寸法表

(単位: mm)

呼び径	内径 D	D1	$\pi D1$	厚さ T	有効長 L	$\ell 1$	S	Lc	Lc1	Lc2	t	Dc	$\pi (Dc+2t)$	参考重量 (kg)
200	200	298	936	59	2000							313	993	236
250	250	340	1068	55										
300	300	394	1238	57										
350	350	450	1414	60	2430	51	1.5	120	70	50	1.5	465	1470	462
400	400	506	1590	63										
450	450	564	1772	67										
500	500	620	1948	70										
600	600	736	2312	80										
700	700	856	2689	90	81	2.5	170	90	80	2.0	754	2381	1030	
												874	2758	1340

注 呼び径200~300の管の有効長は1000mm、呼び径350~700の管の有効長は1200mmとすることができる。

備考 標準管の形状はカラーなしとすることができる。