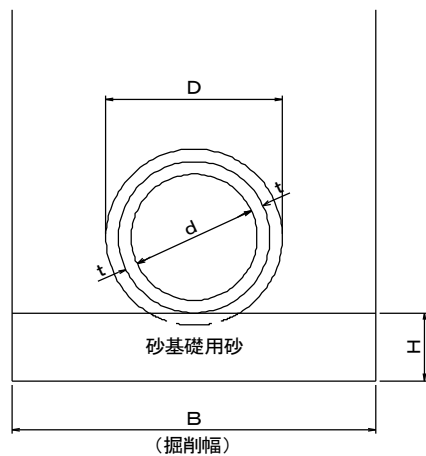
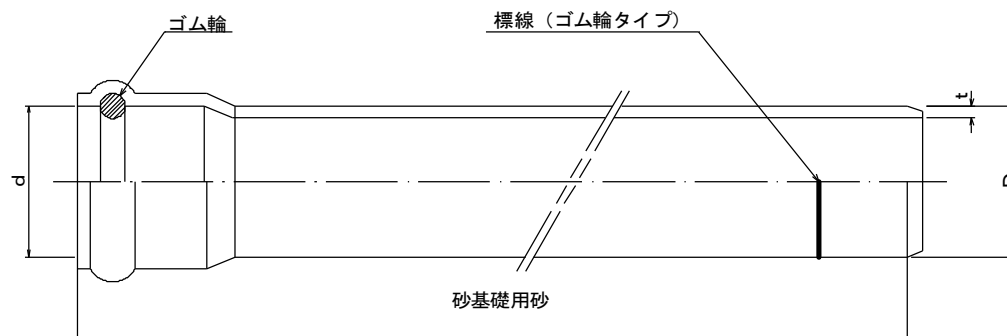


硬質塩化ビニル管（砂基礎）構造図

横断面図



縦断面図



寸法表

(単位 : mm)

呼び径 d	管厚 t	管外径 D	基礎厚 H
150	5.1	165	100
200	6.5	216	100
250	7.8	267	100
300	9.2	318	100
350	10.5	370	100
400	11.8	420	100
450	13.2	470	100
500	14.6	520	110
600	17.8	630	130

注1) 基礎厚は $0.20 \times D1$ とした。(cm単位切上げ。最小100mm)

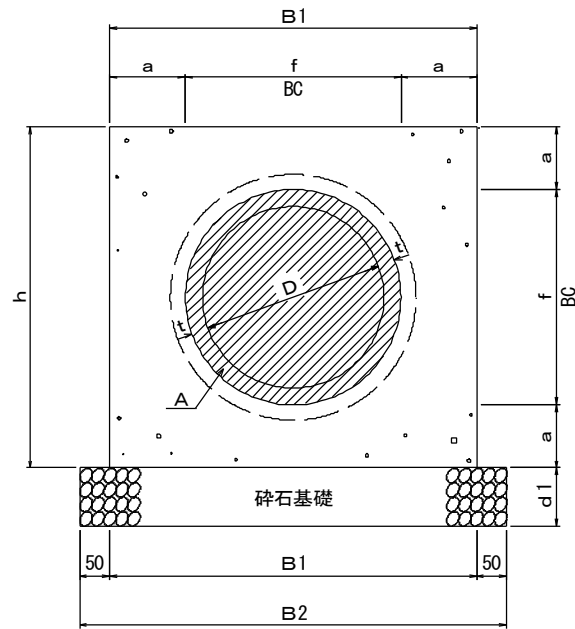
(「下水道施設計画・設計指針と解説」より)

2) 本表は良質土に採用する。(普通土、硬質土)

3) ただし、構造計算を行う場合は寸法に限らない。

※ 厚木市排水施設構造等基準 第5条(7)

硬質塩化ビニル管（コンクリート基礎 360° 巻）構造図



$$A = \frac{\pi \cdot BC^2}{4}$$

材 料	形状規格	計 算 式
コンクリート	C-18-8	$(B1 \times B1 - A) \times 10.00$
砕石基礎	40~0	$(B2 \times d1 (d2)) \times 10.00$
型枠		$(B1 \times 2) \times 10.00$

寸 法 表

(10m当り)

硬質塩化ビニル管	内径 D	厚さ t	管外径 BC	a	基礎厚		基礎高 h	基礎幅		管控除 A	コンクリート	砕石基礎		型枠
					d1	d2		B1	B2			d1	d2	
					150	5.1		165	100			100	200	
200	5.5	216	100	100	200	416	416	516	0.037	1.36	0.52	1.03	8.32	
250	7.8	267	100	100	200	467	467	567	0.056	1.62	0.57	1.13	9.34	
300	9.2	318	100	100	200	518	518	618	0.079	1.89	0.62	1.24	10.36	
350	10.5	370	100	100	200	570	570	670	0.107	2.18	0.67	1.34	11.40	
400	11.8	420	100	100	200	620	620	720	0.138	2.46	0.72	1.44	12.40	
450	13.2	470	150	150	300	770	770	870	0.173	4.20	1.31	2.61	15.40	
500	14.6	520	150	150	300	820	820	920	0.212	4.60	1.38	2.76	16.40	
600	17.8	630	150	150	300	930	930	1030	0.312	5.53	1.55	3.09	18.60	
700	21.0	732	150	150	300	1032	1032	1132	0.421	6.44	1.70	3.40	20.64	
800	23.9	835	150	150	300	1135	1135	1235	0.547	7.41	1.85	3.71	22.70	

- 注 1. 基礎については土質により次のとおりとする。
 普通土、硬質土・・・d1を使用する。
 軟弱土・・・d2を使用する。
2. 活荷重等の影響を直接受ける場合は、構造計算により断面決定すること。