

工事概要書

- 1) 工事件名 平成18年度 公共下水道厚木排水区合流式下水道改善工事8工区
- 2) 発注者 厚木市（都市整備部下水道施設課）
- 3) 工事場所 神奈川県厚木市 旭町四丁目 地内
- 4) 請負者 佐藤・国土開発・天幸特別共同企業体
- 5) 工期 平成18年12月20日～平成21年 2月27日
- 6) 工事目的

本工事の施工区域は合流式下水道で、雨天時には合流地区の雨水吐室から下水の一部が公共用水域へ放流される構造となっています。本工事はこれを改善する為の一部下水を一時的に貯留する貯留管（φ3000mm）を築造するものです。

7) 工事概要

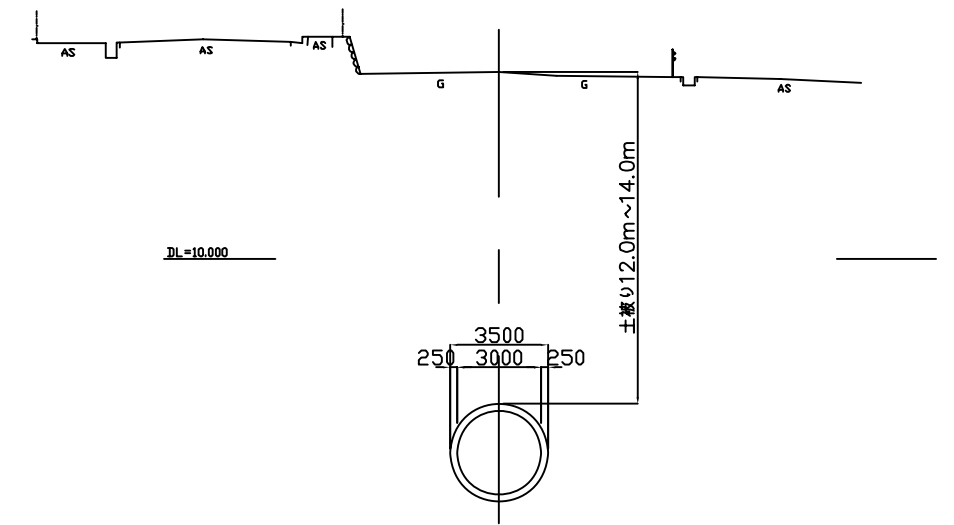
- ・貯留管（φ3000mm）泥水推進工
- ・導水管（φ1800mm）刃口推進工
- ・特殊人孔工 排水ポンプ（7800×4600）
到達部人孔（φ3600）
分水人孔（8200×3600）
- ・立坑工
- ・仮設工 防音工（防音ハウス）
- ・機械設備工 排水ポンプ設置（φ150mm）
- ・電気設備工 排水ポンプ制御

L=520.4m
L=19.9m
N=1.0箇所
N=1.0箇所
N=1.0箇所
N=3.0箇所
1.0式
1.0式
1.0式

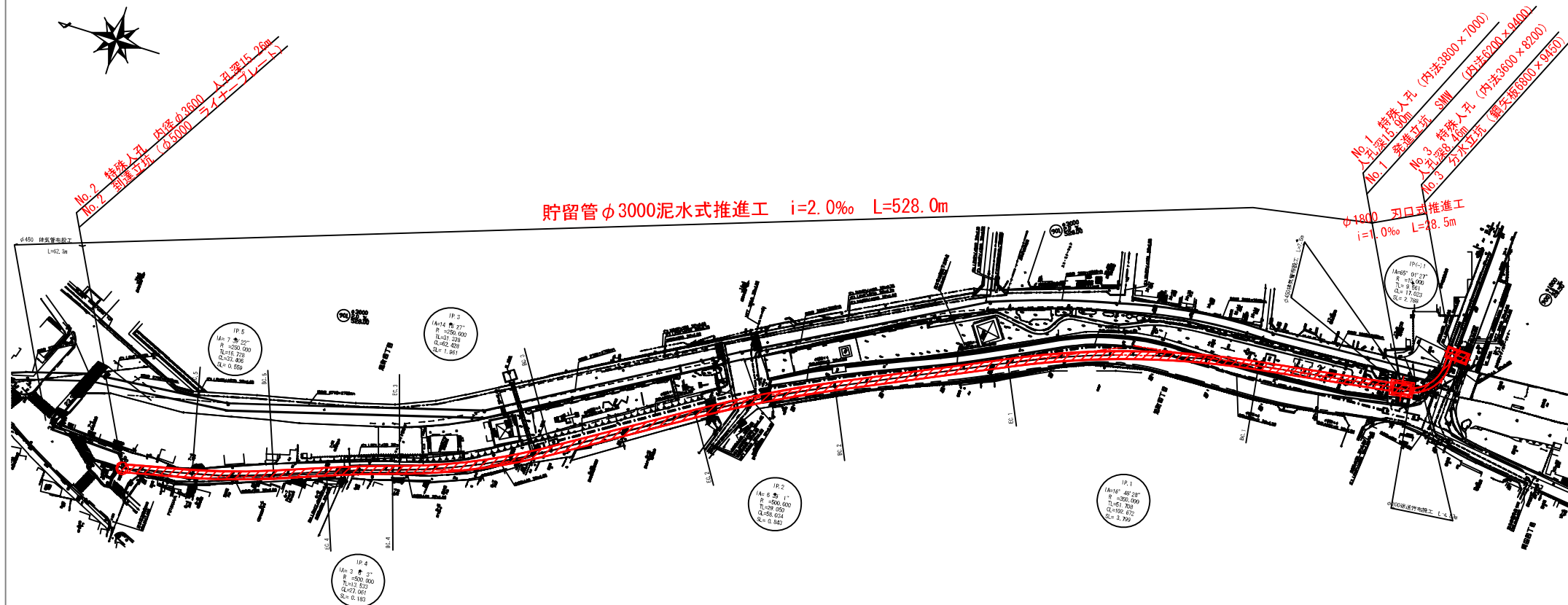
位置図



標準横断面図



路線平面図



No.1特殊人孔構造図

