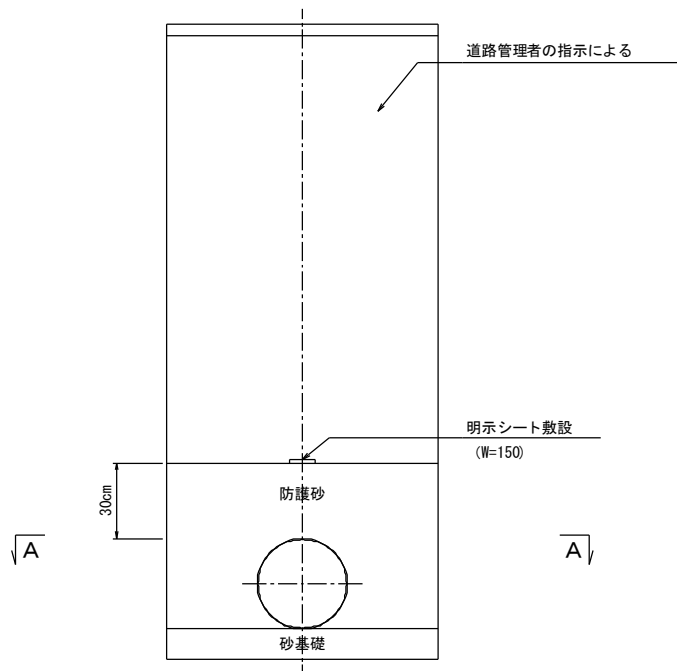
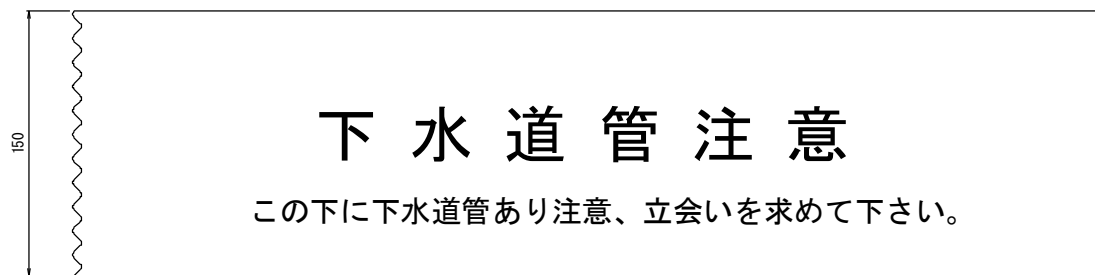


明示シート詳細図 (汚水・雨水)

断面図



(例) 明示シート 折込率：シングルもしくは2倍折込 色：茶 文字：白



注 1) 明示シートは管基礎（管防護）層上部に連続して敷設する。