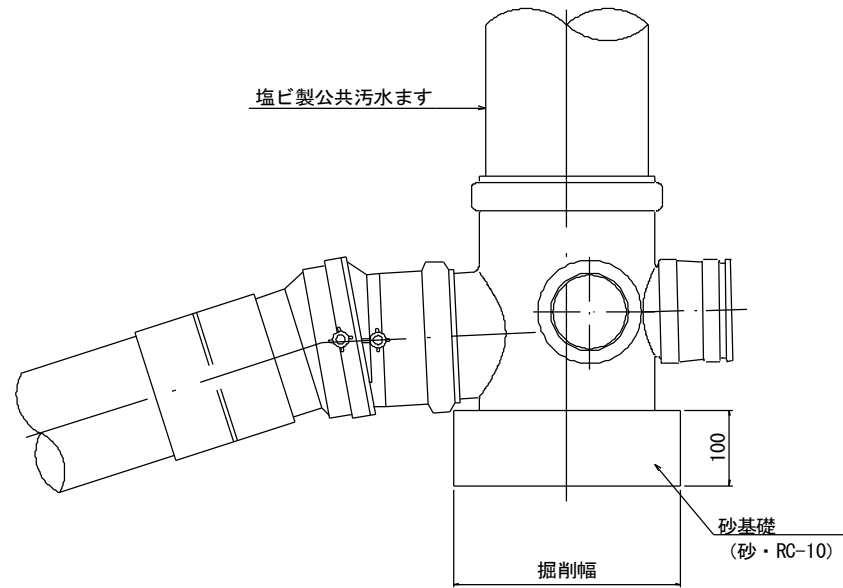
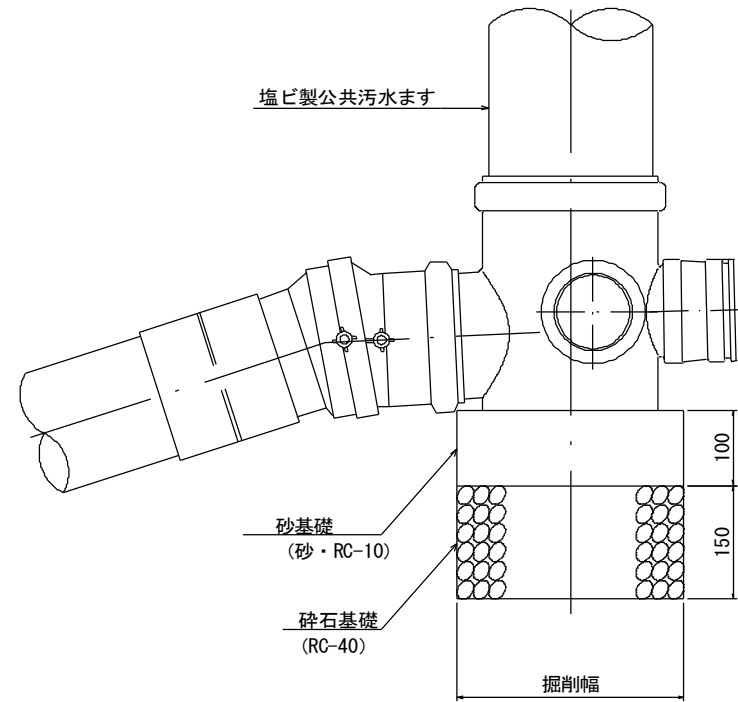


塩ビ製公共ます基礎標準構造図

普通土

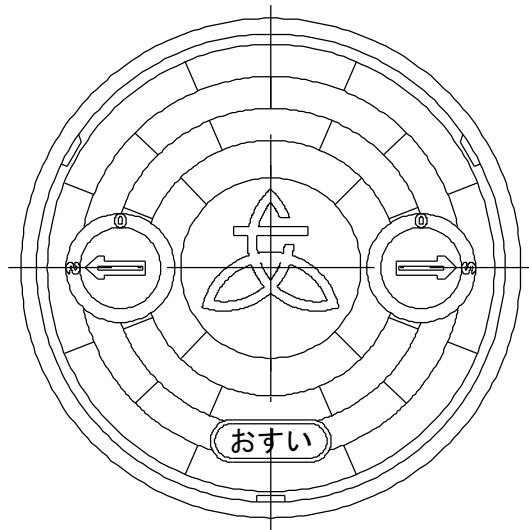


軟弱土

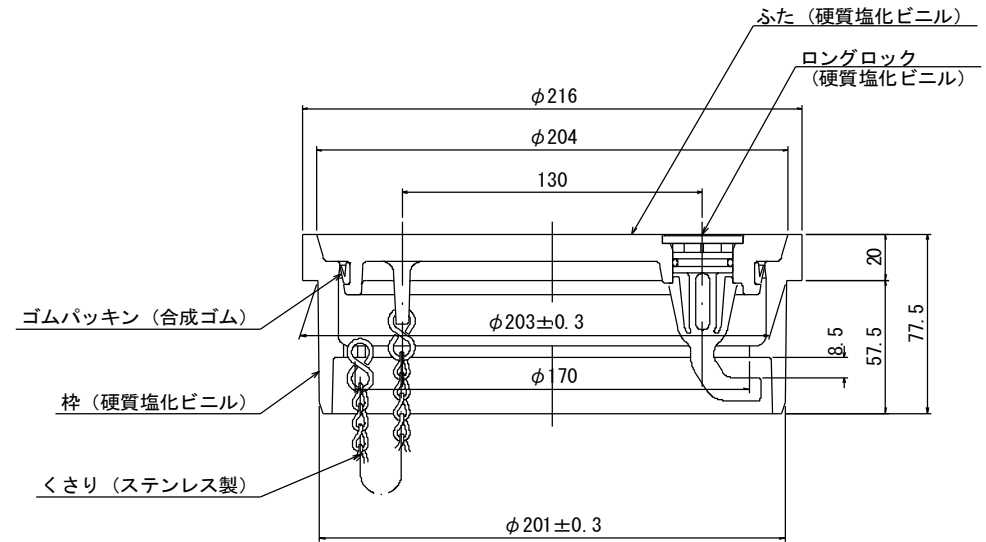


塩ビ製公共ますふたφ200標準構造図

平面図



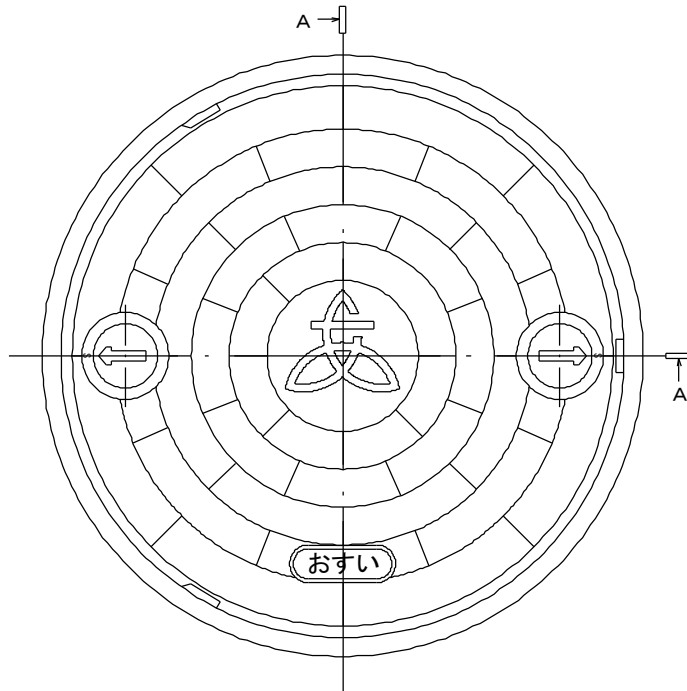
断面図



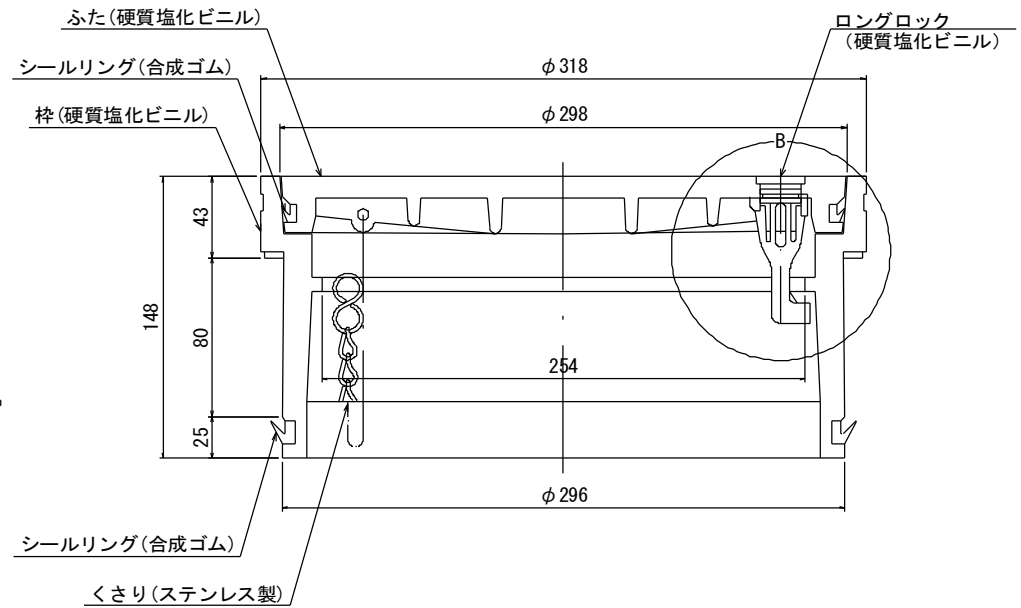
- 注 1) 厚木市型公共雨水ますふたは、表記の「おすい」を「雨水」とする。
 2) 厚木市型公共ますふたは、下水道協会規格適合品とする。

塩ビ製公共ますふたφ300標準構造図

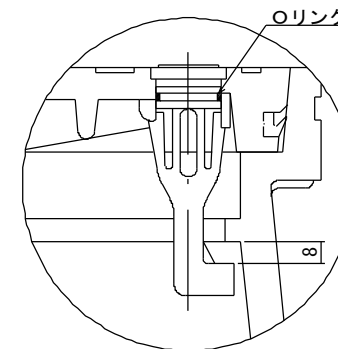
平面図



断面図



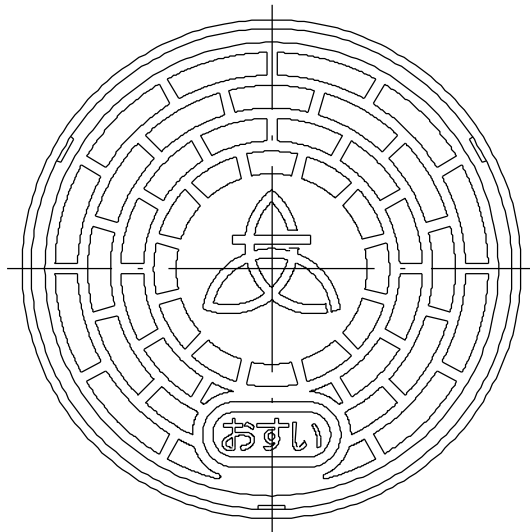
B(ロングロック)部詳細図



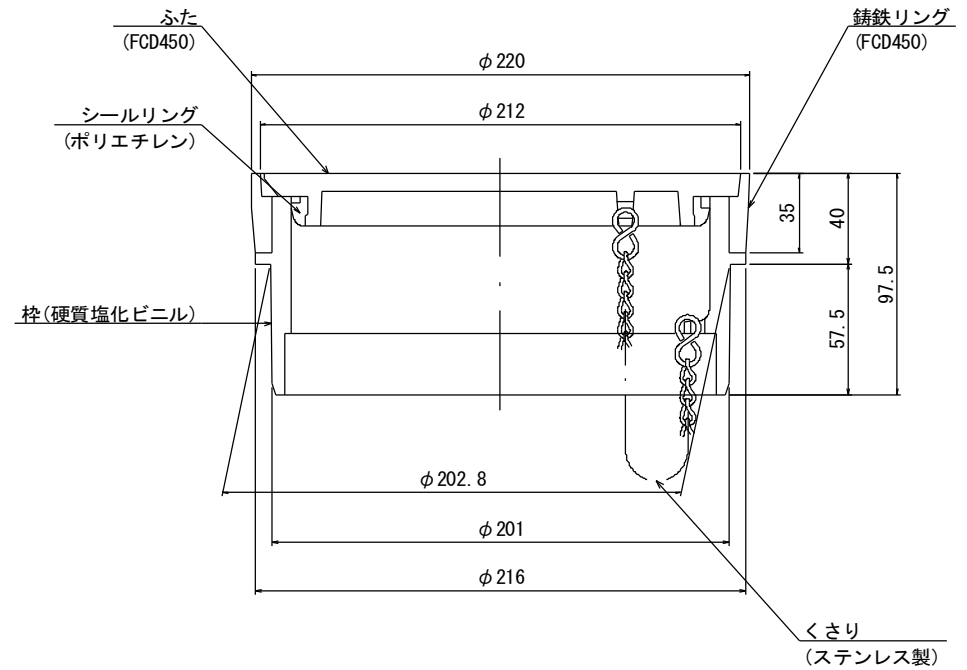
- 注 1) 厚木市型公共雨水ますふたは、表記の「おすい」を「雨水」とする。
- 注 2) 厚木市型公共ますふたは、下水道協会規格適合品とする。
- 注 3) 車両の載る可能性がある場合は铸铁製蓋を使用する。

鑄鉄製差し口形ワンタッチふたφ200(T-2)標準構造図

平面図



断面図

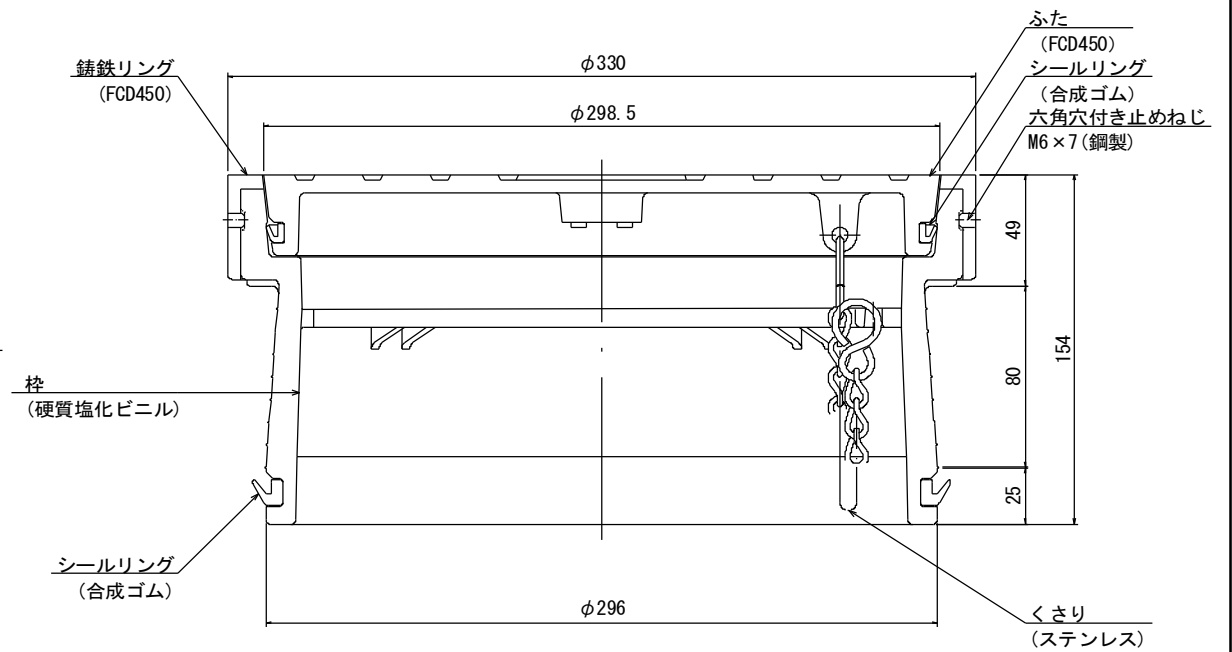
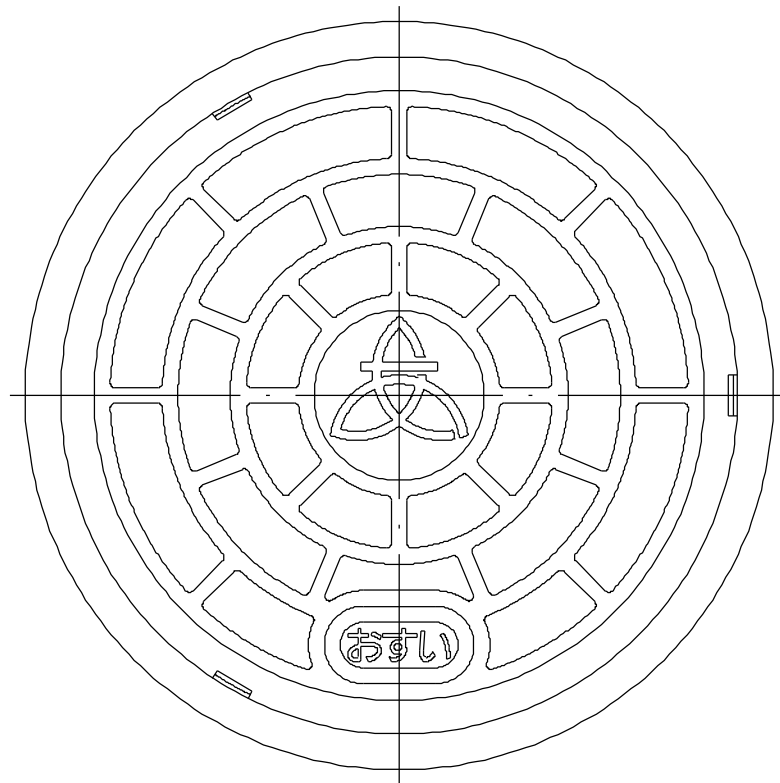


- 注 1) 厚木市型公共雨水ますふたは、表記の「おすい」を「雨水」とする。
- 注 2) 厚木市型公共ますふたは、下水道協会規格適合品とする。

鑄鉄製差し口形ワンタッチふたφ300(T-2)標準構造図

平面図

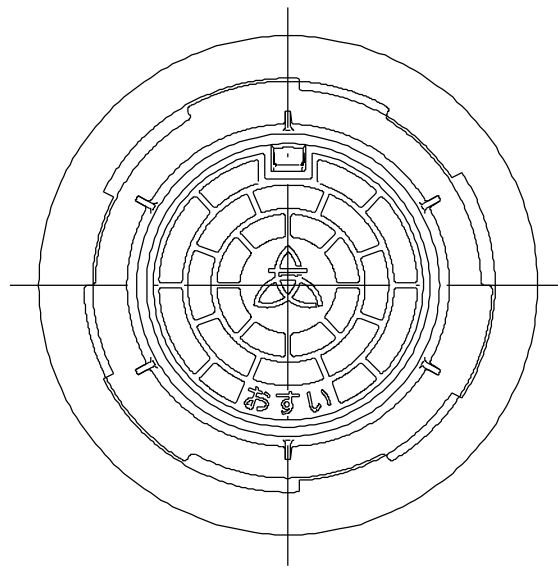
断面図



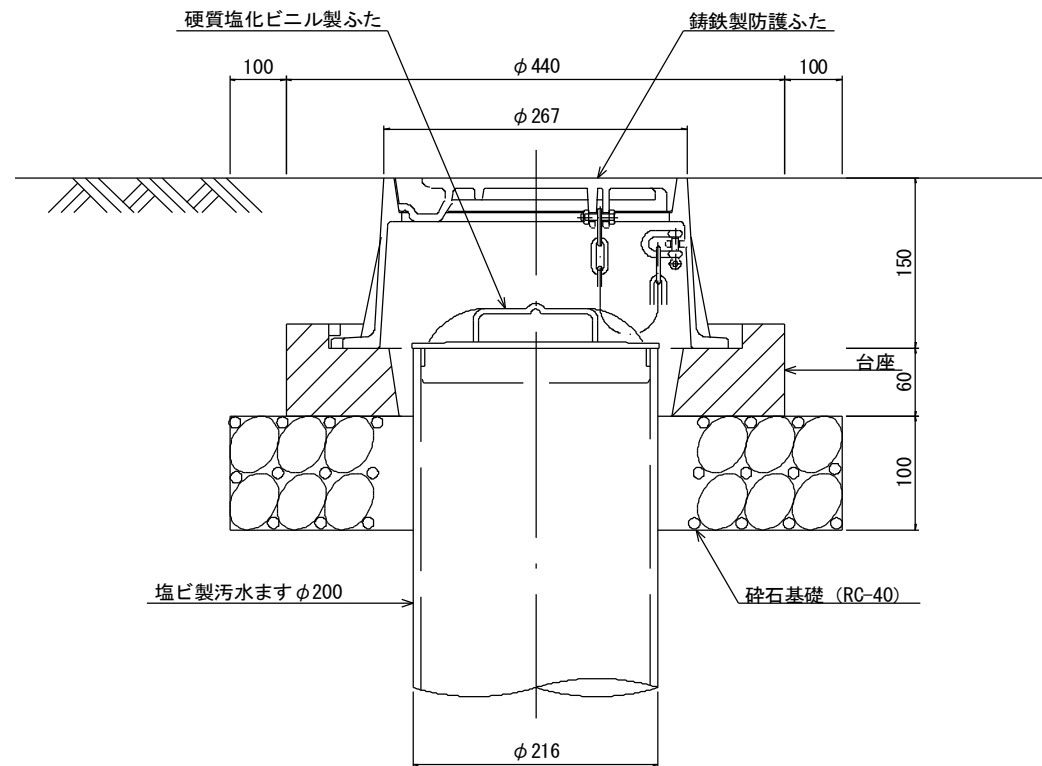
- 注 1) 厚木市型公共雨水ますふたは、表記の「おすい」を「雨水」とする。
 2) 厚木市型公共ますふたは、下水道協会規格適合品とする。

防護ふた基礎（内径 200mm）標準構造図 （T-25、T-14）

平面図



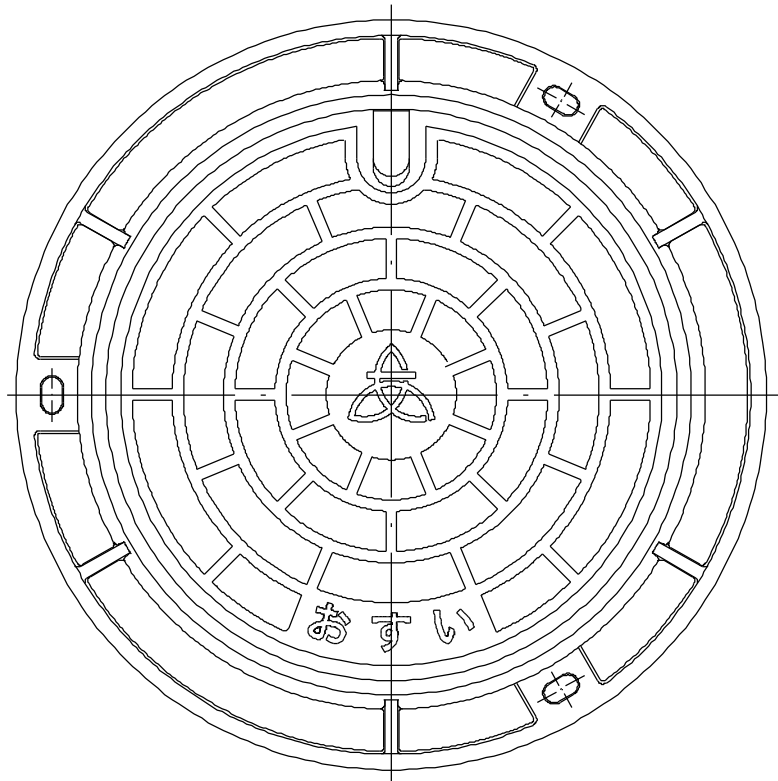
断面図



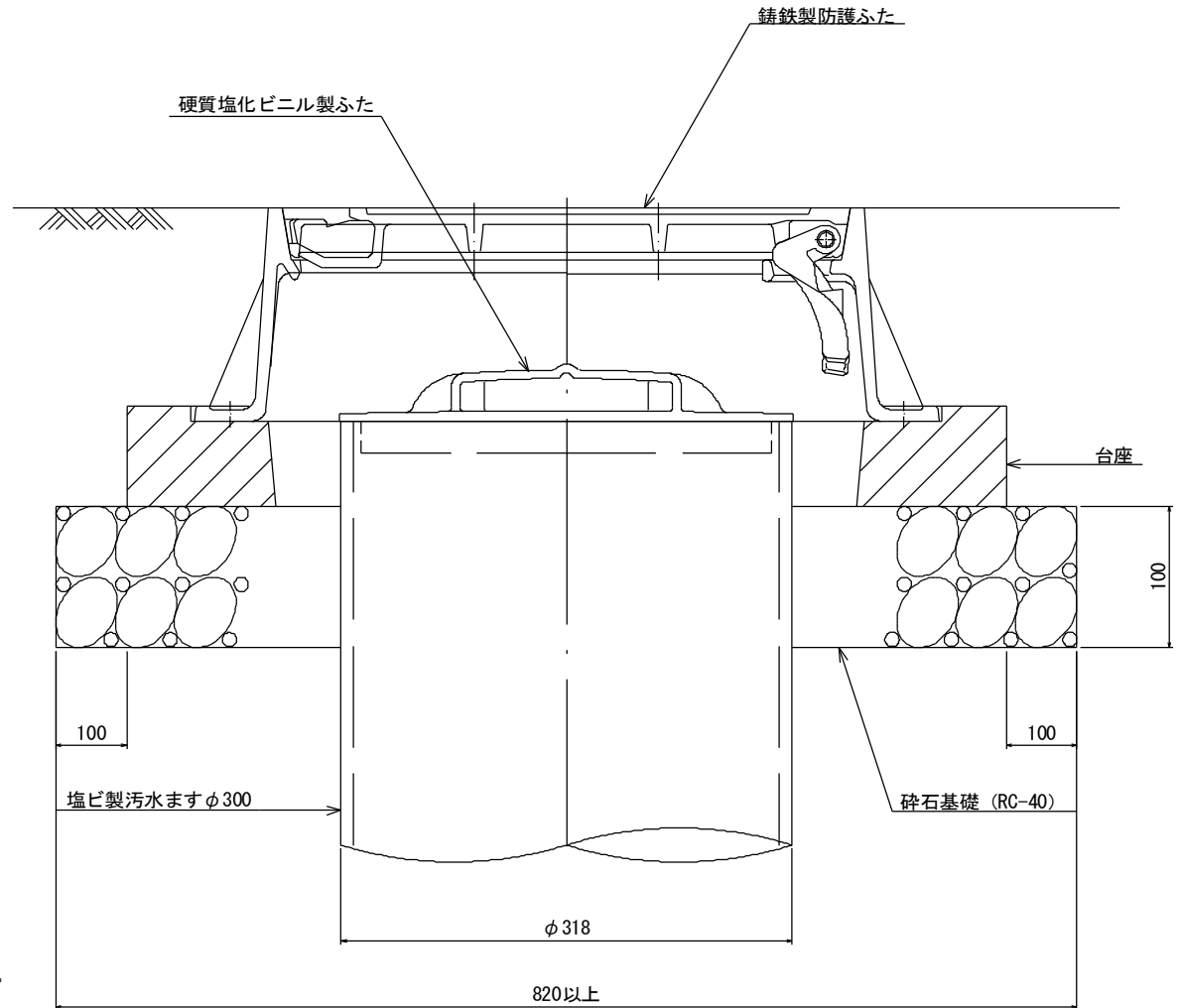
- 注 1) 厚木市型公共雨水ますふたは、表記の「おすい」を「雨水」とする。
- 注 2) 厚木市型公共ますふたは、下水道協会規格適合品とする。

防護ふた基礎（内径 300mm）標準構造図 （T-25、T-14）

平面図



断面図

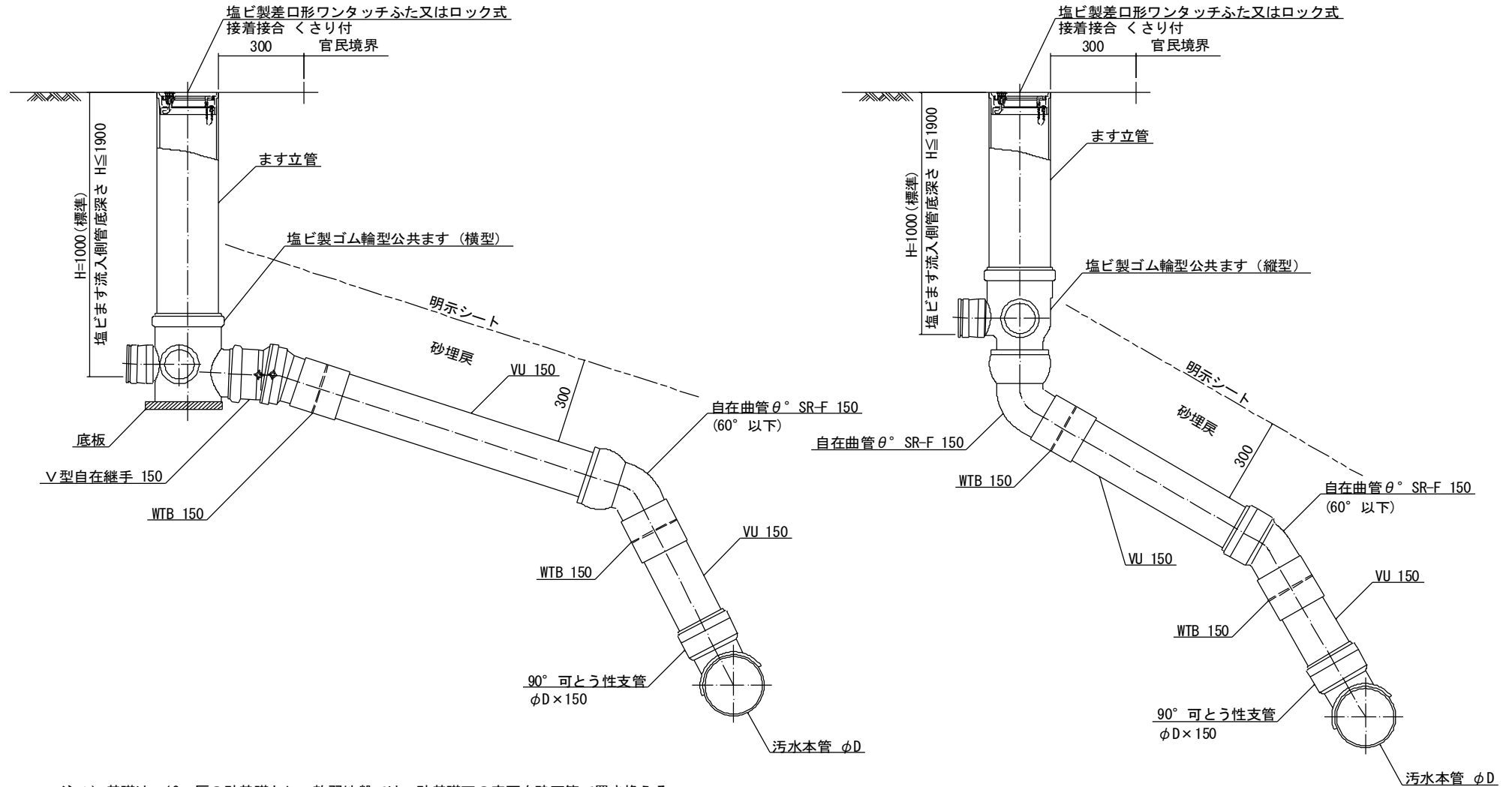


- 注 1) 厚木市型公共雨水ますふたは、表記の「おすい」を「雨水」とする。
- 注 2) 厚木市型公共ますふたは、下水道協会規格適合品とする。

取付管布設標準構造図

横 型

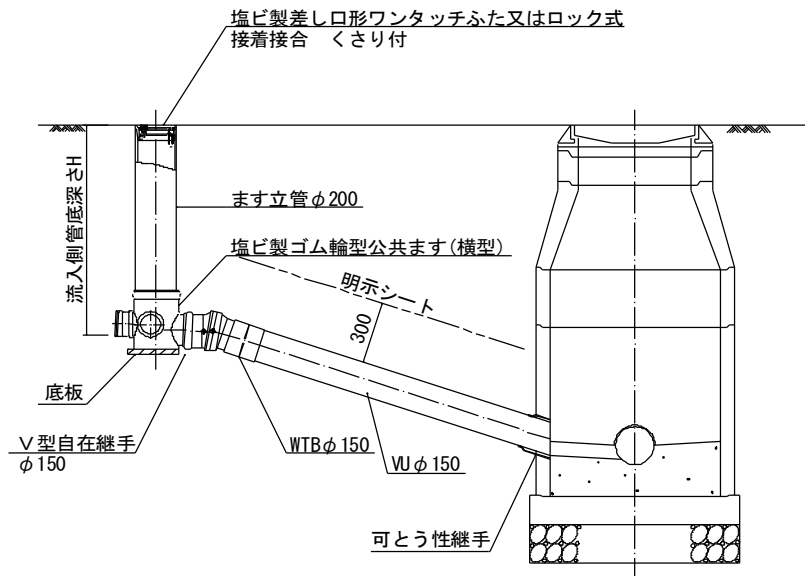
縦 型



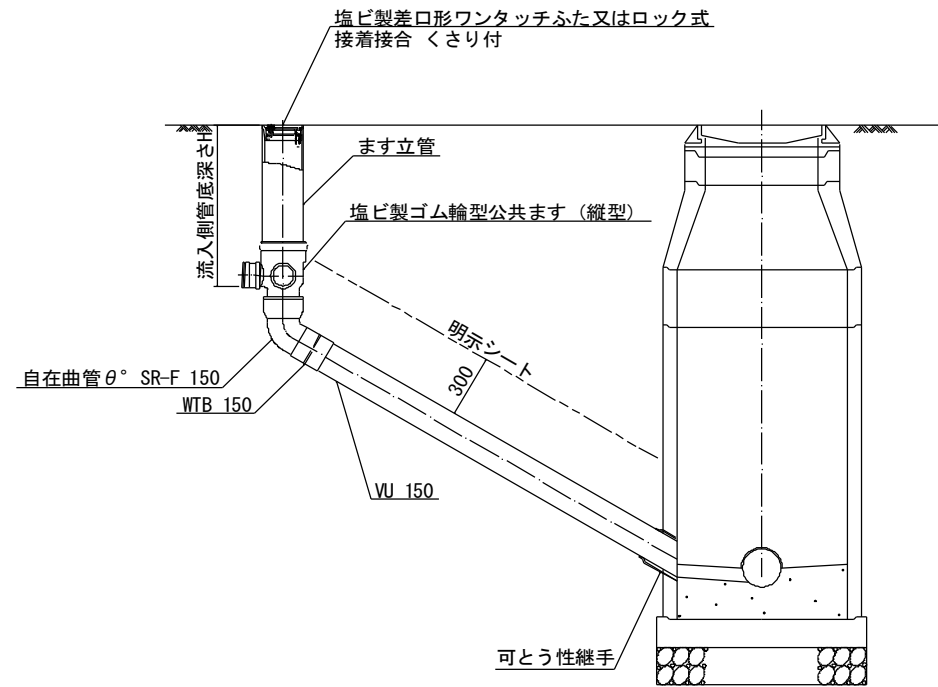
注 1) 基礎は、10cm厚の砂基礎とし、軟弱地盤では、砂基礎下の床面を砕石等で置き換える。
 2) 取付管は、管上30cmまで砂で防護し厚木市明示シートを敷設すること。

取付管布設標準構造図 (マンホール接続)

横 型



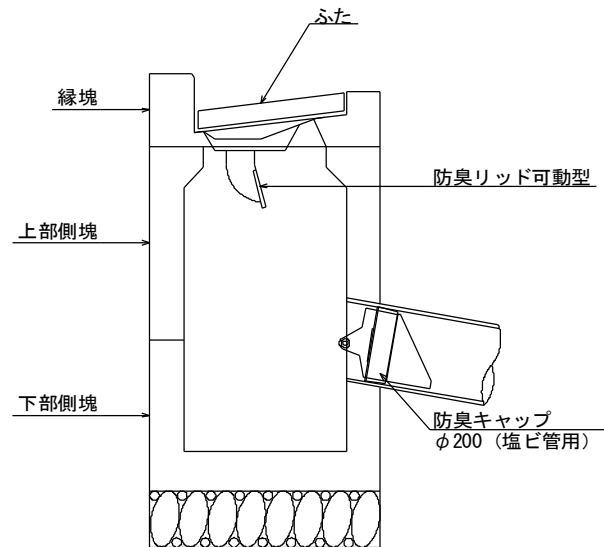
縦 型



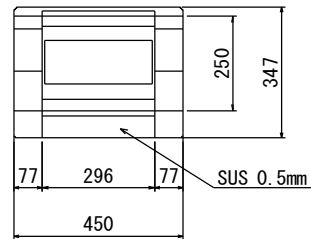
防臭リッド可動型・防臭キャップ構造図

防臭リッド可動型（波型）

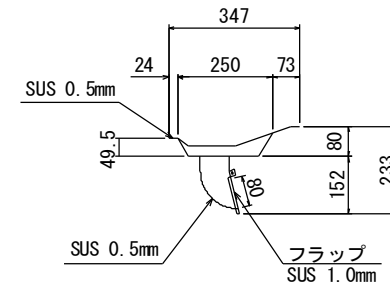
街渠ます設置図



平面図

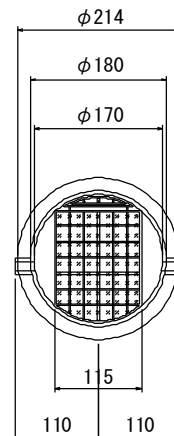


断面図

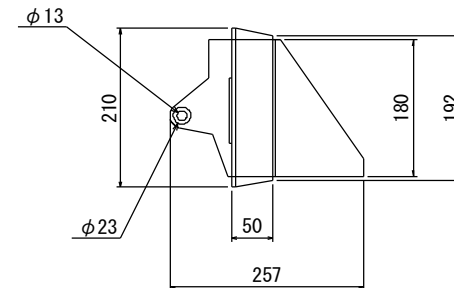


防臭キャップφ200（硬質塩化ビニル管用）

正面図



断面図



- ※1) 本体はABS樹脂製、取替え可能なフラップ部分はPP製。
- ※2) 防臭リッドもしくは防臭キャップいずれかを必要に応じて設置する。