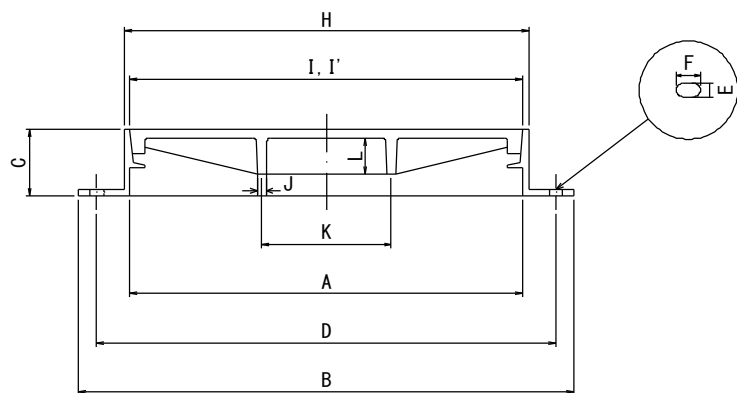
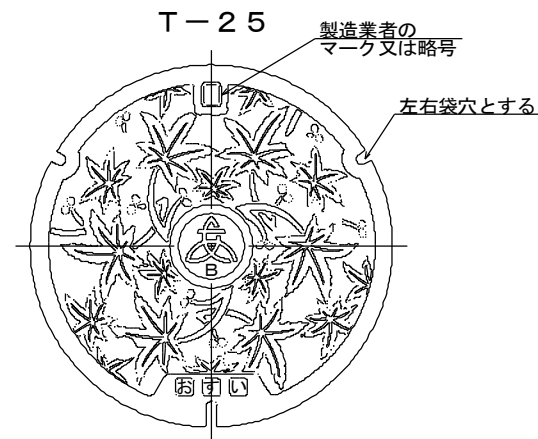
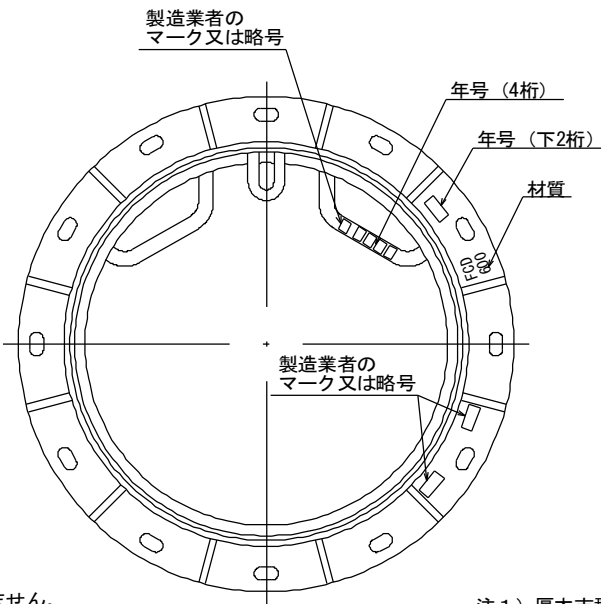
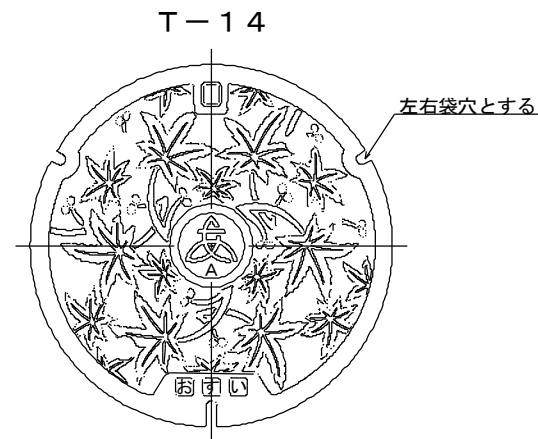
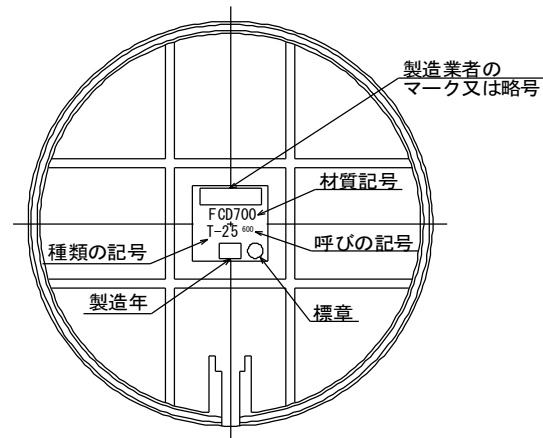


マンホールふたの主要寸法および許容差・デザイン



マンホールふたφ600の主要寸法測定箇所



○ふた (単位mm)

呼び	測定箇所	I	J	K	L		M
					T-25	T-14	
600	寸法	-	-	-	-	-	-
	許容差	±0.3	±2.2	±2.8	±2.0	±2.0	±2.1

○枠 (単位mm)

呼び	測定箇所	A	B	C	D	E	F	G	H	I'
600	寸法	600	820	110	760	22※	40※	-	-	-
	許容差	±3.5	±4.0	±2.5	±4.0	±1.6	±1.8	-	±4.0	±0.3

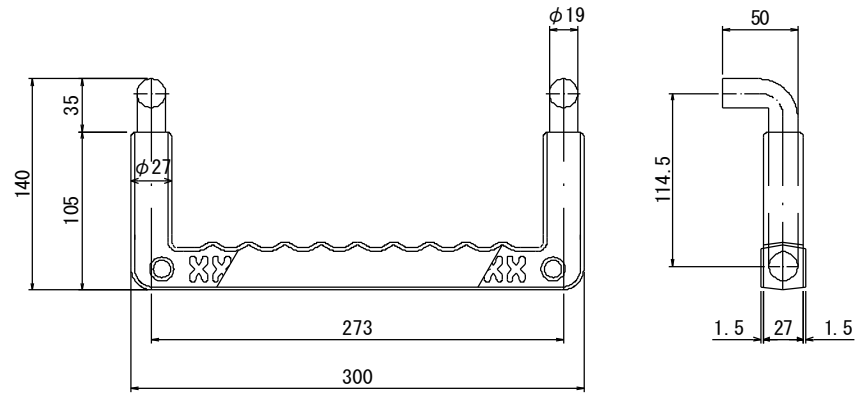
※標準寸法を示す。

本図は、鑄出し文字及び鑄出し配置関係を示すもので製品の形状を示すものではありません。

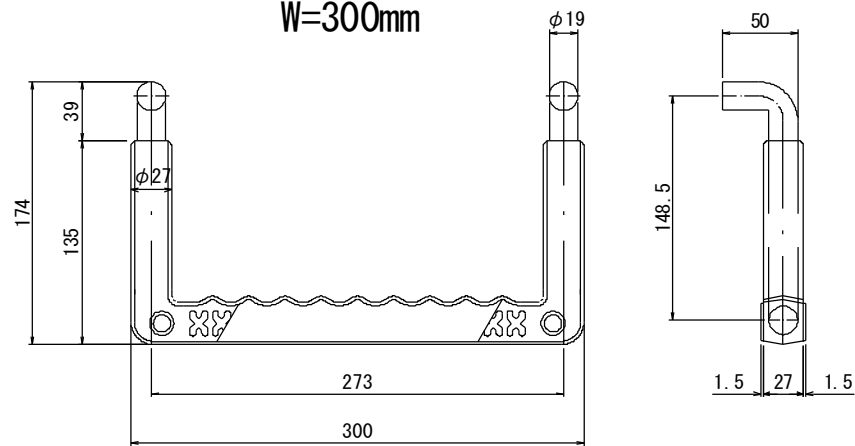
- 注1) 厚木市型雨水マンホールふたは、表記の「おすい」を「雨水」とする。
 2) 転落防止梯子付きとする。
 3) 雨水マンホールについては空気穴付きのものを用いる。

足掛け金物詳細図 (W=300・400mm)

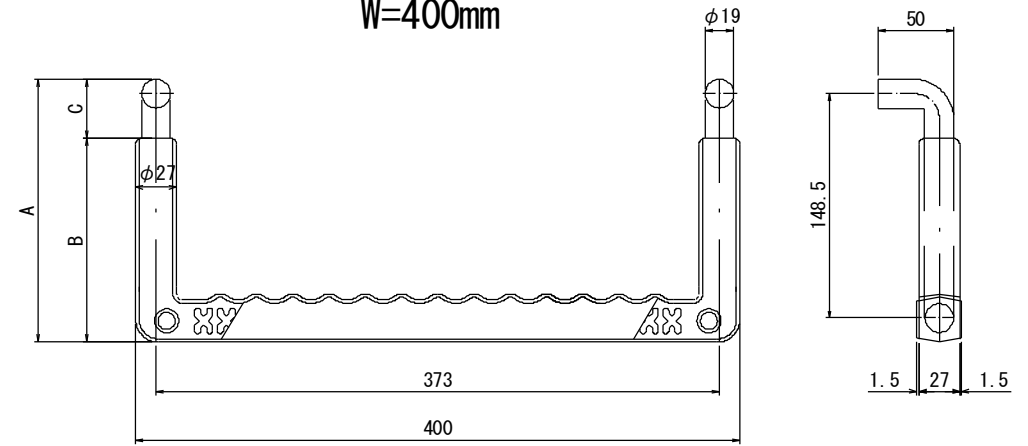
W=300mm



W=300mm



W=400mm



	415SW	MM415SW
A	174	157
B	134	123
C	40	34

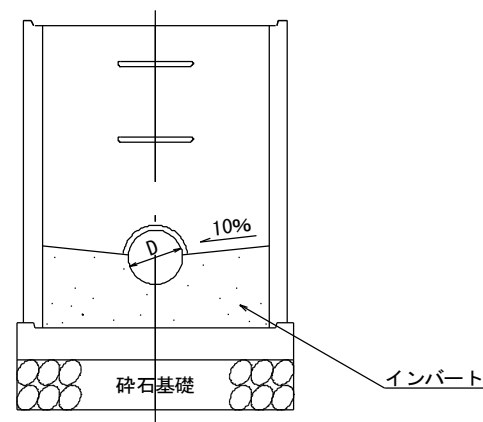
インバート構造図

インバートステップ標準値

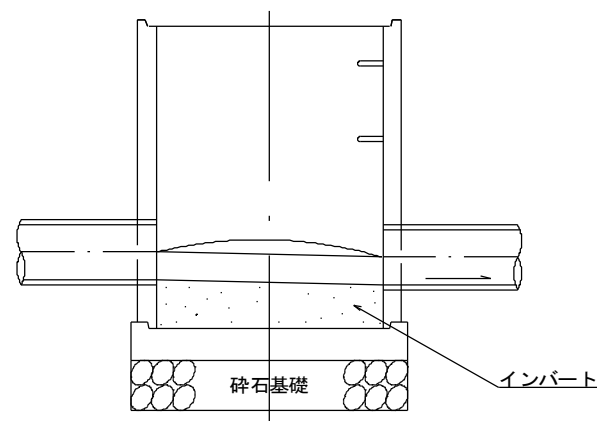
推進工法	
発進部	直線部 2.0cm、曲がり部 5.0cm
両到達部	10.0cm
片到達部	5.0cm
開削工法	
直線部	2.0cm
会合部	5.0cm
曲がり部	5.0cm

※厚木市排水施設構造等基準 6条 (10)

横断面図



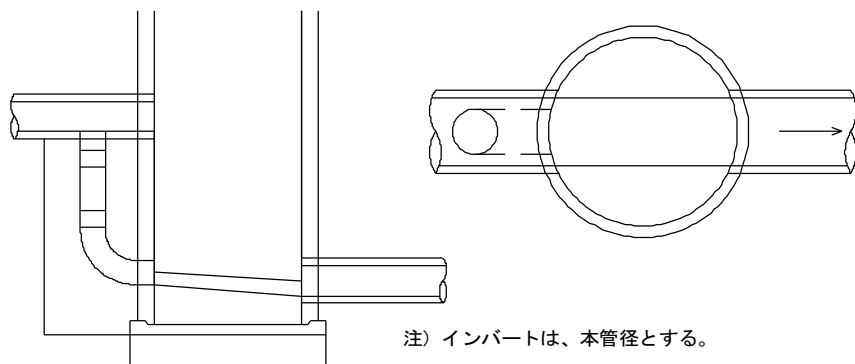
縦断面図



インバートの形状 (1)

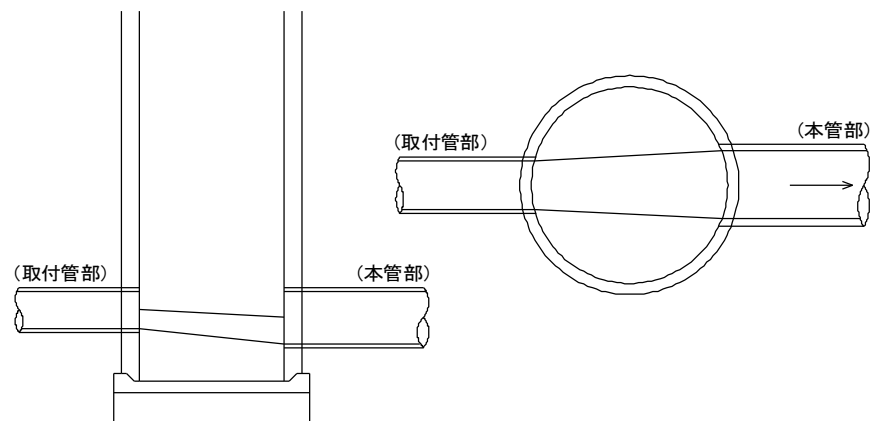
副管設置マンホールのインバート形状

(1) 上下流同口径の場合



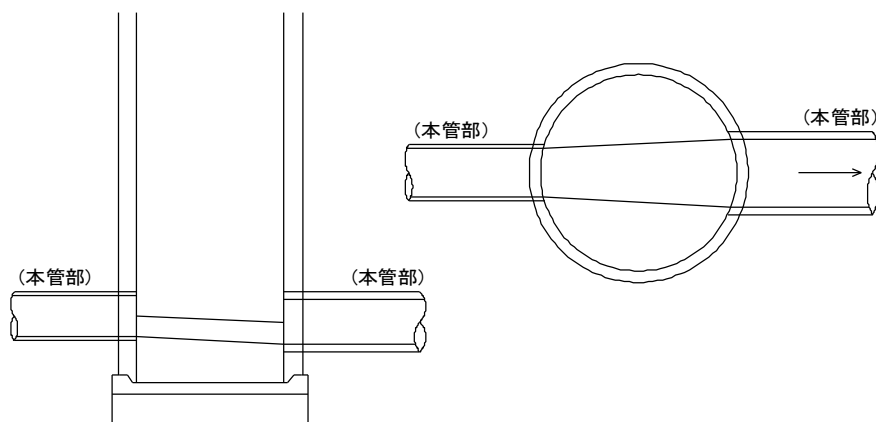
最上流マンホールのインバート形状

(1) 汚水まず直取りの場合



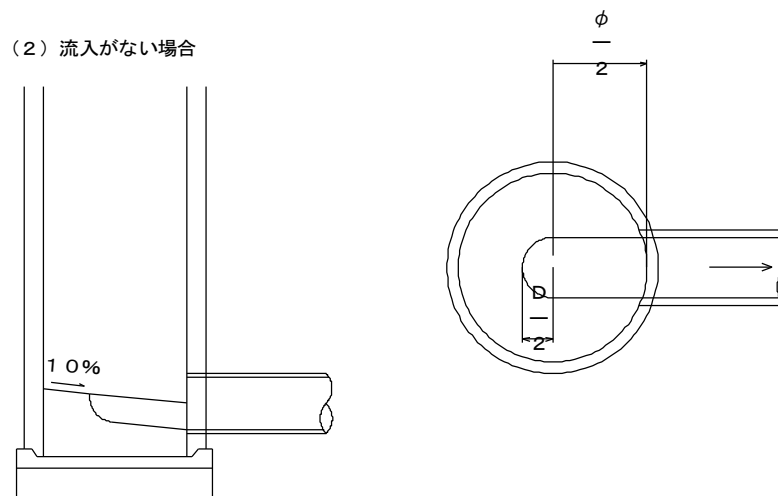
注) 本管部の径とし取付管部へゆるやかに摺り付ける。

上下流異口径の場合のインバート形状



注) 下流管径とし上流部へゆるやかに摺り付ける。

(2) 流入がない場合

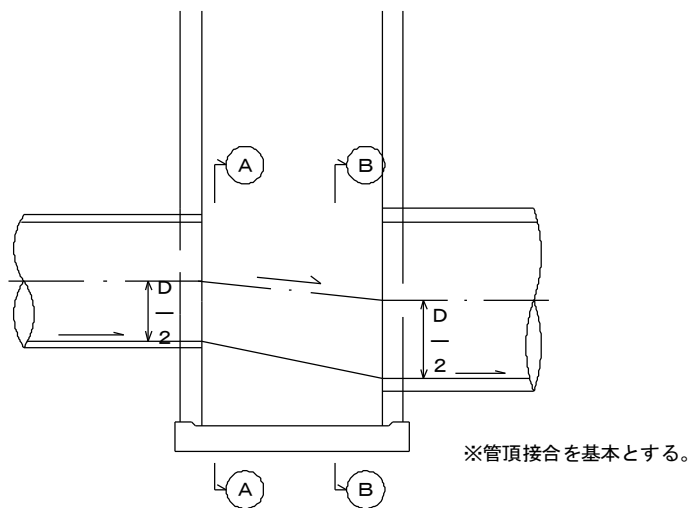


注) 最上流部のインバートは、おわん形に摺り付ける。

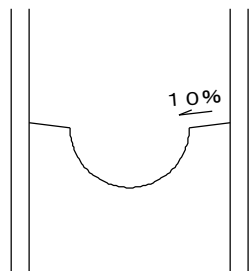
インバートの形状 (2)

マンホール内の上流管底と下流管底のすりつけ方法

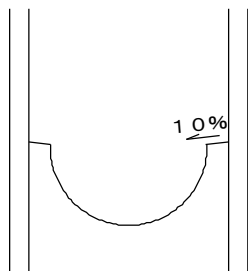
(1) 直線部



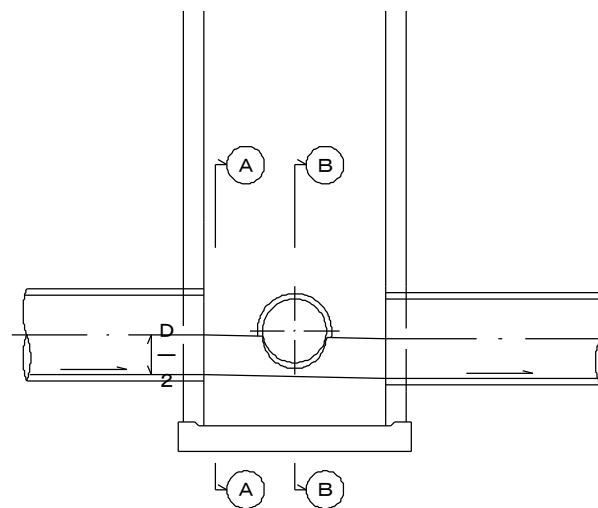
Ⓐ - Ⓐ 断面



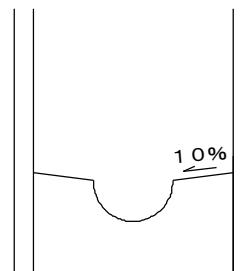
Ⓑ - Ⓑ 断面



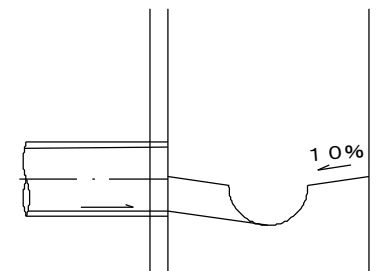
(2) 会合部



Ⓐ - Ⓐ 断面

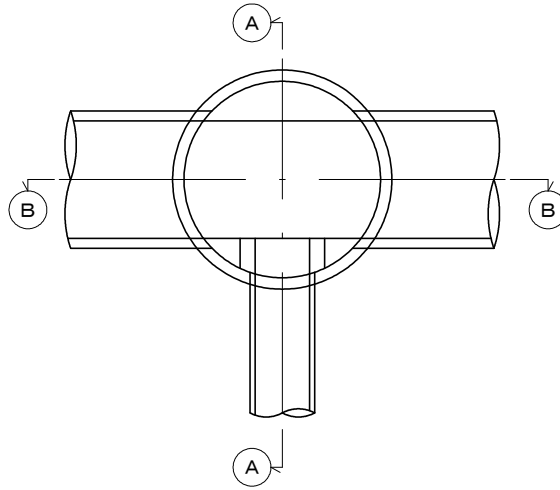


Ⓑ - Ⓑ 断面



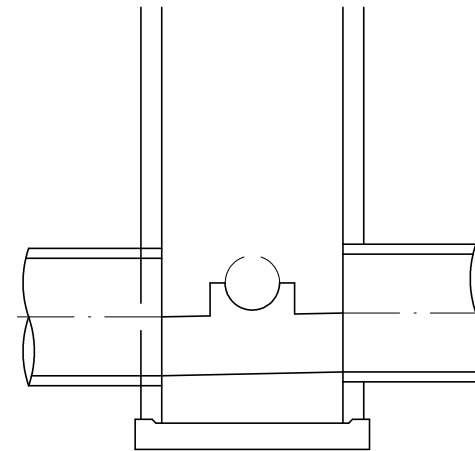
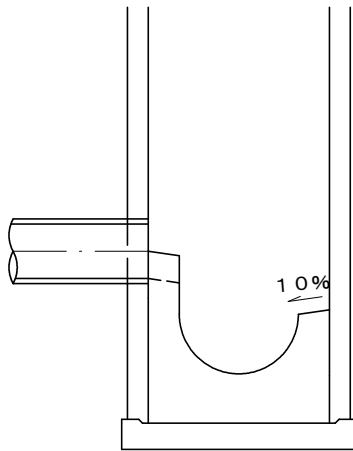
インバートの形状 (3)

流出管が大きい場合
流出管の流量が多い場合



A - A

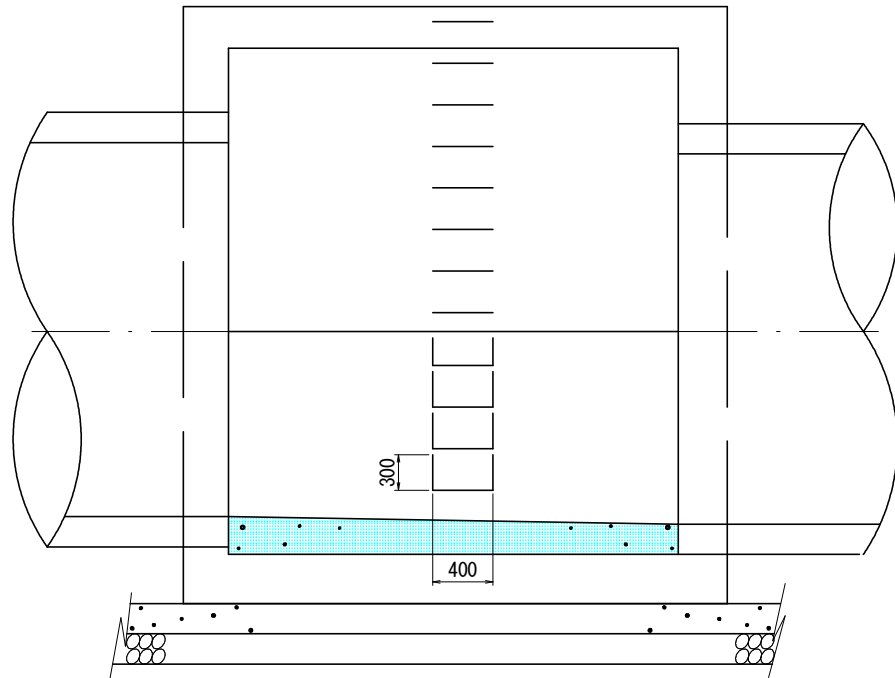
B - B



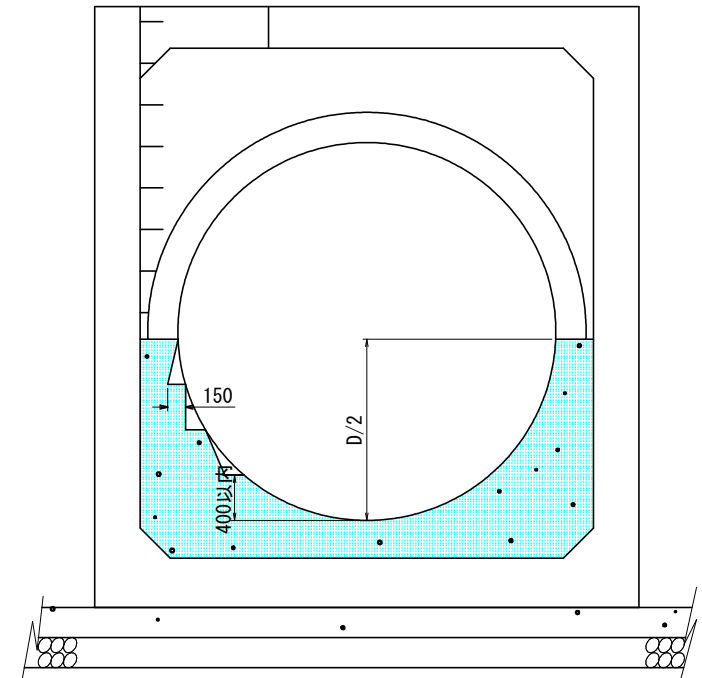
インバートステップ構造図

($\phi 1,000$ mm以上)

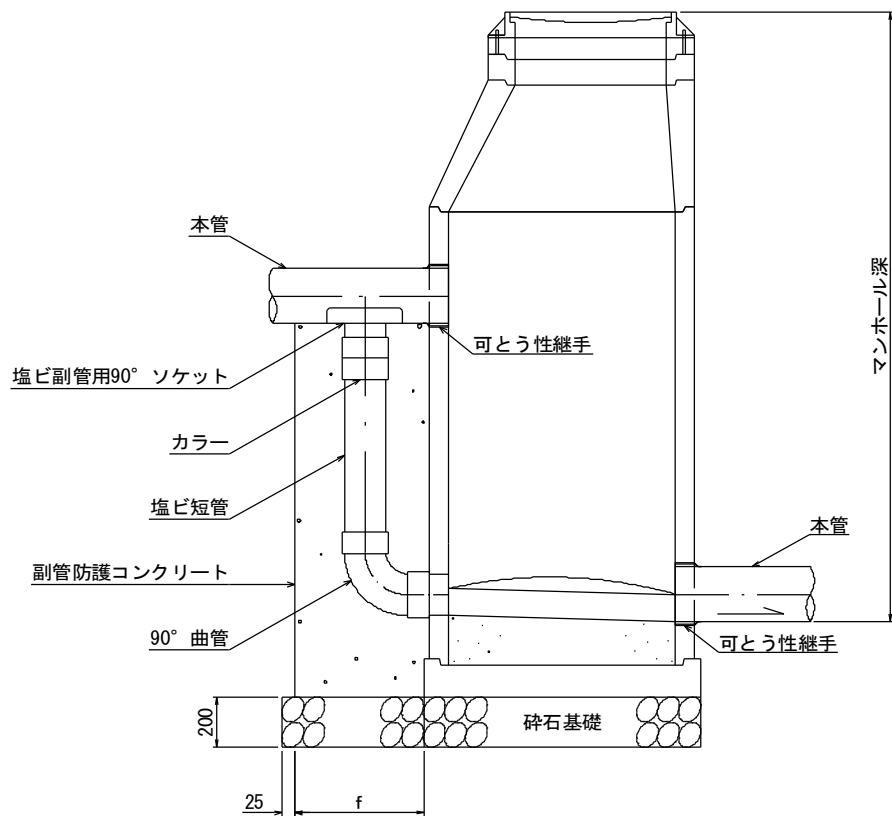
側面図



断面図

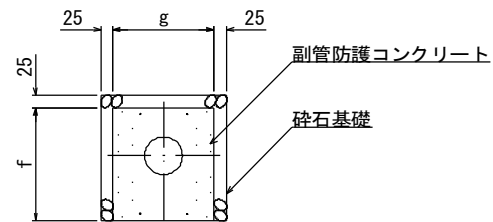


マンホール副管構造図（外副管） （コンクリート巻立型）



外副管の管径

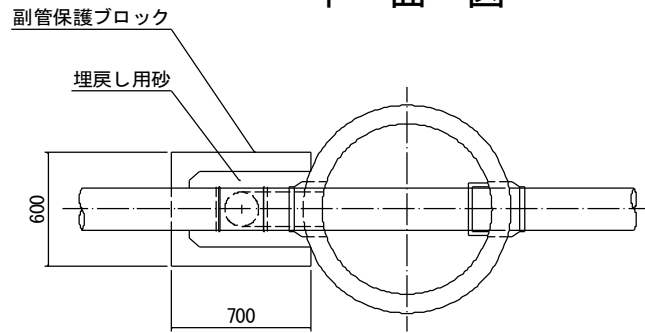
本管径 (mm)	副管径 (mm)	
	分流式	合流式
200	150	150
250	200	200
300	200	200
350	200	200
400	200	200
450	250	250
500	特殊マンホール	250
600	特殊マンホール	300
700以上	特殊マンホール	特殊マンホール



	φ150	φ200	φ250	φ300
f	450	550	600	700
g	400	450	500	550

マンホール副管構造図 (外副管) (ブロック型)

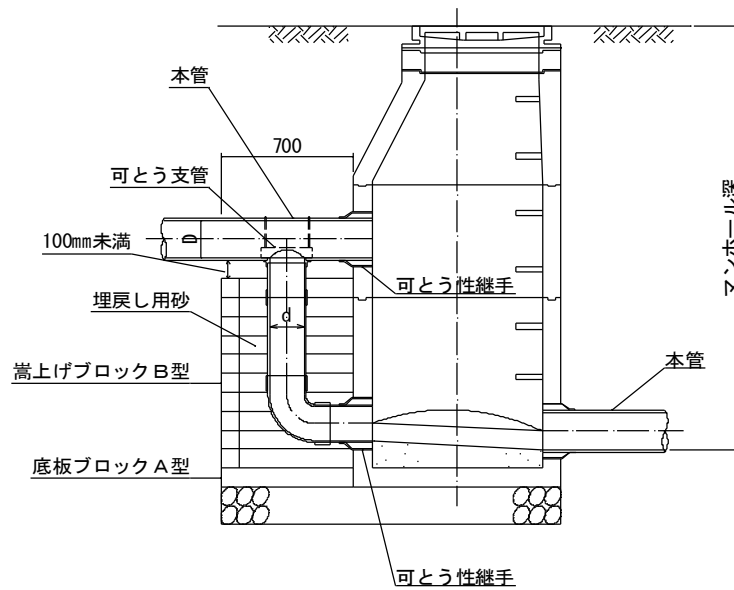
平面図



副管寸法表

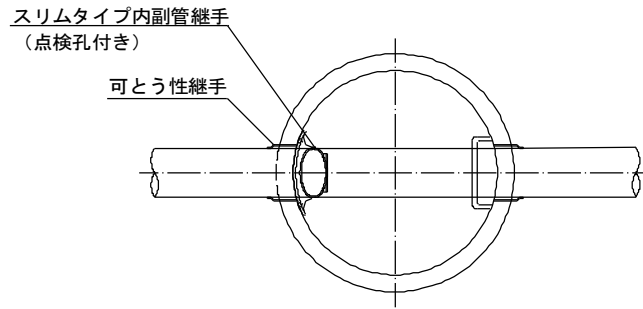
本管径 D (mm)	副管径 d (mm)	
	分流式	合流式
200	150	150
250	200	200

断面図

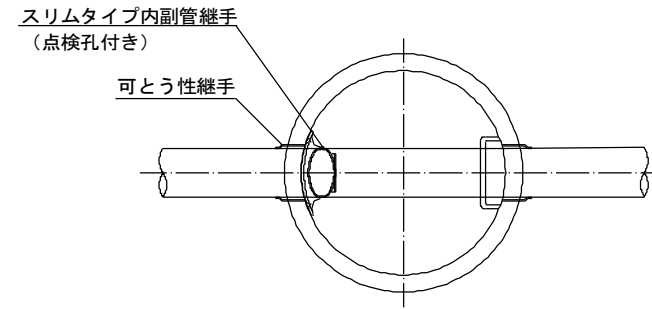


マンホール副管構造図（内副管スリムタイプ）

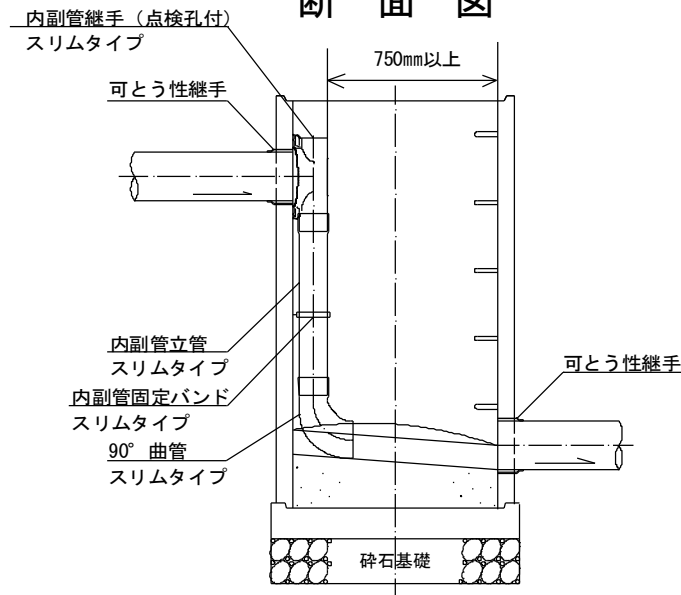
平面図



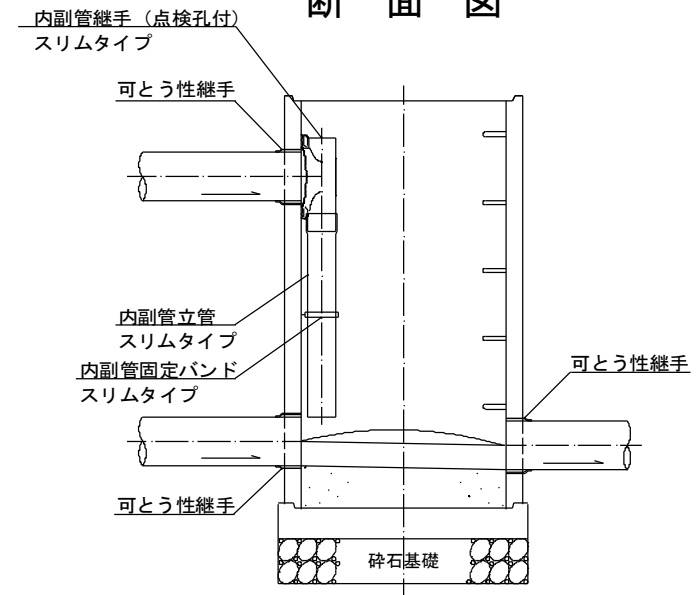
平面図



断面図



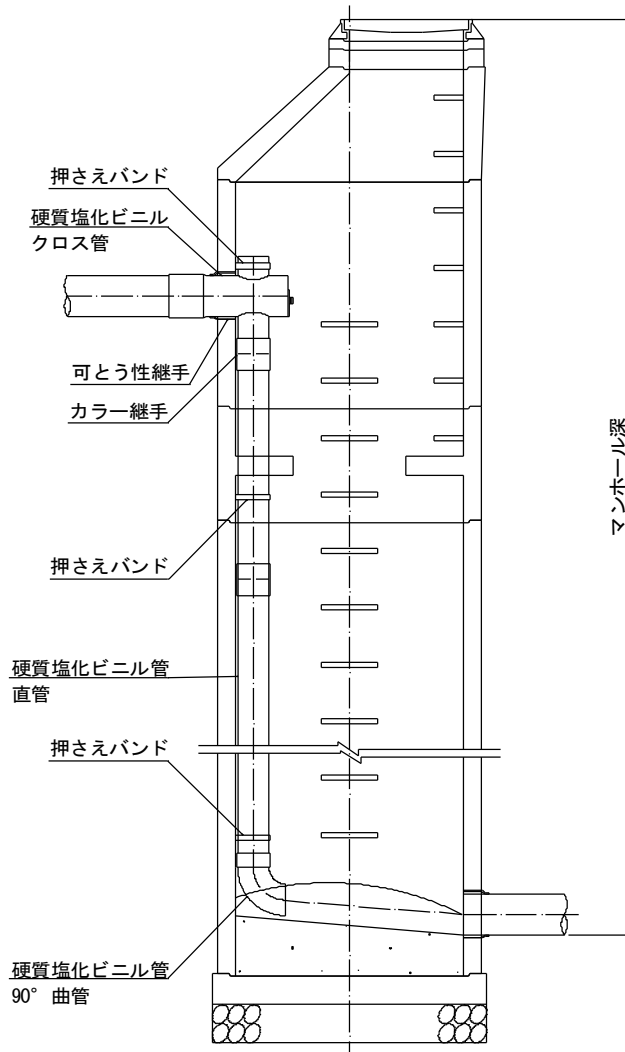
断面図



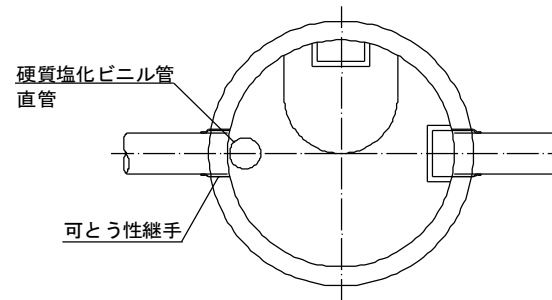
- 注1) 固定バンドは、立管1.5mにつき1箇所設置し固定すること。
 注2) 内副管の流出口については、内副管の直下に流入がある場合は下側の流入管頂に合わせること。
 注3) 内副管の設置は2号マンホール以上とする。ただし、既設の1号マンホールにおいては、スリム型の内副管を1箇所のみ設置可能とする。

マンホール副管構造図 (内副管)

断面図



平面図



- 注 1) 副管落差、本管流入方向、おどり場床版、昇降用ステップ等の位置を考慮し、維持管理が容易な構造とする。
- 2) 管径は原則として、本管径より1サイズ小さい径を使用する。
- 3) 複数の内副管となる場合には状況に応じて極力1本とする。
(副管径は流入量に応じて決定すること。)
- 4) 設置は2号人孔以上の規格とする。