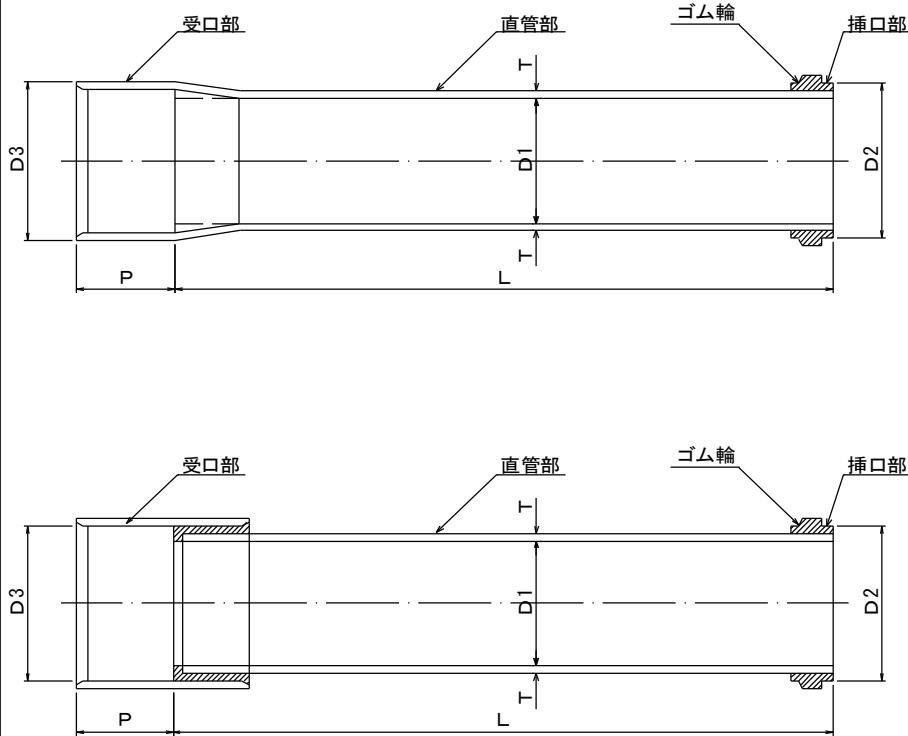


下水道用強化プラスチック複合管（B形管）規格図（JSWAS K-2）

(単位：mm)

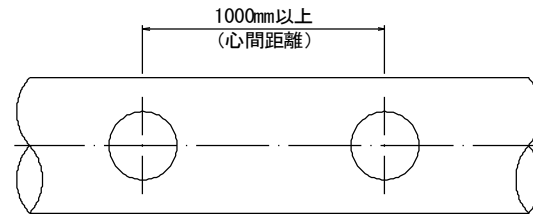


呼び径	厚 さ		有効長		内 径		挿口部		受 口 部			参考重量 (kg/本)			
	T	許容差	L	許容差	D1	許容差	外 径		内 径		長 さ				
							D2	許容差	D3	許容差	P		許容差		
200	7.0	+ 3 - 0	4000	+ 30 - 10	200	±1.5	229	±1.0	230.5	±1.0	140	±5	39		
250	7.5				250		280		281.5		150		52		
300	8.0				300		331		332.5		160		66		
350	8.5				350		382		383.5		160		82		
400	9.0				400		434		435.5		160		98		
450	9.5				450		485		486.5		160		118		
500	10.0				500		541		542.5		160		140		
600	12.0	+ 5 - 0			4000	+ 30 - 10	600	±1.5	645	±1.5	646.5	±1.5	200	±10	202
700	14.0						700		749		750.5		200		274
800	16.0						800		856		857.5		200		359
900	18.0						900		960		961.5		200		454
1000	20.0						1000		1068		1069.5		200		563
1100	22.0						1100		1172		1173.5		200		682
1200	24.0						1200		1276		1277.5		200		811
1350	27.0		1350	1432			1433.5		200		1030				
1500	30.0		1500	1588			1589.5		250		1280				
1650	33.0		+ 7 - 0	4000			+ 30 - 10		1650		±3.0		1748		±2.0
1800	36.0	1800						1904	1905.5	300		1870			
2000	40.0	2000						2112	2113.5	300		2320			
2200	44.0	2200						2320	2321.5	300		2810			
2400	48.0	2400						2532	2533.5	300		3400			
2600	52.0	2600			2740	2741.5		300	3990						
2800	56.0	2800			2948	2949.5		300	4660						
3000	60.0	3000			3156	3157.5		300	5350						

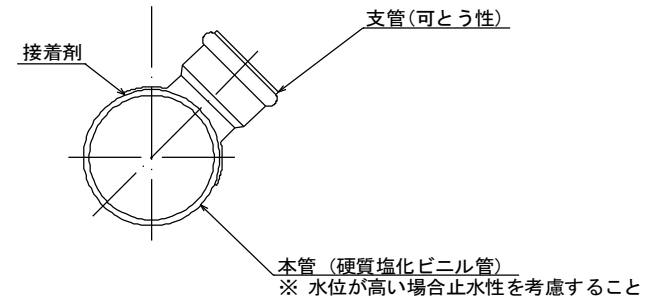
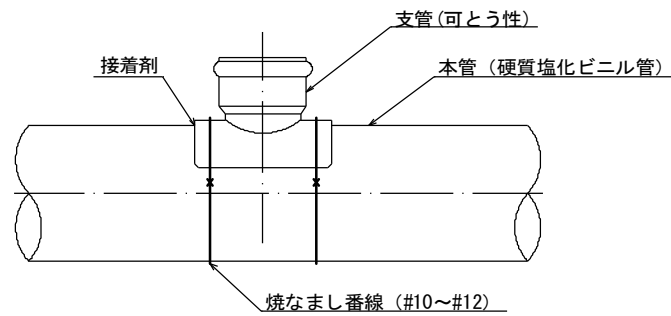
- 注 1) 破線で示す形状であってもよい。
 2) 有効長 (L) は、4000mm以下の他の長さとする事ができる。
 3) 内径 (D1) 及び受口内径 (D3) は、任意箇所における相互に等間隔な、2方向以上の内径測定値の算術平均値とする。
 4) 挿入部外径 (D2) は、任意箇所における相互に等間隔な、2方向以上の外径測定値の算術平均値あるいは円周率3.1416で除した値とする。

支管取付方法詳細図

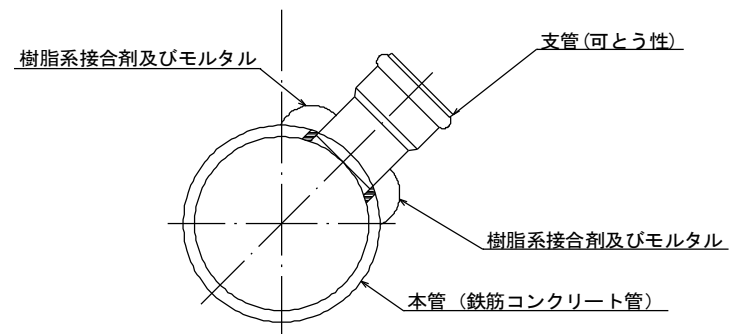
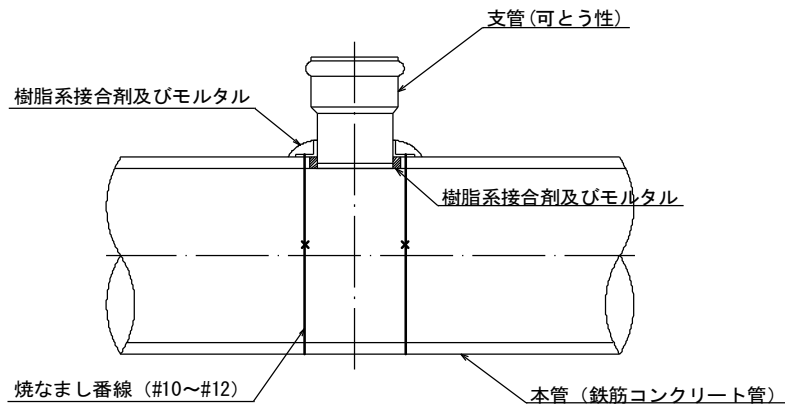
せん孔部心間距離



硬質塩化ビニル管への支管の接合



鉄筋コンクリート管への支管の接合



注 1) 可とう性支管においてワンタッチ式の支管についても使用を可とする。