

厚木市総合設計許可基準

厚 木 市

目 次

1 趣旨	－ 3
2 基本方針	－ 4
3 基本要件	－ 4
(1) 敷地条件	
(2) 計画条件	
(3) 緑化等	
(4) 日影制限	
4 公開空地等	－ 6
(1) 公開空地の定義	
(2) 公開空地に準ずる有効な空地	
(3) 公開空地等の有効面積の算定	
5 容積率制限の緩和	－ 1 0
(1) 容積の割増し	
(2) 容積率緩和の上限	
(3) 有効公開空地率の下限	
6 容積率制限の緩和の特例	－ 1 1
(1) 自動車車庫に対する容積の割増し	
(2) 共同住宅の附属自動車車庫に対する容積の割増し	
(3) 防災に資する施設等に対する容積の割増し	
(4) 公共的建築空間の形成に寄与する建築物に対する容積の割増し	
(5) 高度情報化建築物に対する容積の割増し	
7 高さ制限の緩和	－ 1 4
(1) 絶対高さ制限	
(2) 道路斜線制限及び隣地斜線制限関係	
(3) 北側斜線制限関係	
8 建築物の敷地が斜線制限等の高さの制限の異なる地域又は区域の 内外にわたる場合の措置	－ 1 7
9 公開空地等の標示及び維持管理	－ 2 0
(1) 標示	
(2) 維持管理	
10 公開空地等及び容積緩和特例部分の変更の禁止	－ 2 1
11 広告物の取扱い	－ 2 1
12 許可手続	－ 2 2
附則	－ 2 5
別紙図面	－ 2 6
様式	－ 2 7

1 趣旨

総合設計制度は、建築基準法（昭和25年法律第201号。以下「法」という。）第59条の2の規定に基づき、適切な規模における土地の有効利用の推進と、併せて敷地内に一定の割合以上の日常一般に開放された空地を確保する建築計画について、交通上、安全上、防火上及び衛生上支障がなく、総合的な配慮がなされていることにより市街地環境の整備改善が図られると認められた場合に、容積率・形態制限等の一部を緩和することができる制度です。

このため、本制度の運用については、以下のとおり、国の「総合設計許可準則」及び「総合設計許可準則に関する技術基準」が示されているが、本市においても、制度の適正な運用を図り、もって土地の適切な高度利用と良好な市街地環境の改善を推進することを目的に総合設計許可基準を定めるものです。

・総合設計許可準則の改正について

(昭和61年12月27日付)	建設省住街発第 93号)
(平成2年11月26日付)	建設省住街発第148号)
(平成7年7月17日付)	建設省住街発第 71号)
(平成9年6月13日付)	建設省住街発第 74号)
(平成13年9月10日付)	建設省住街発第 95号)

・総合設計許可準則に関する技術基準の改正について

(昭和61年12月27日付)	建設省住街発第 94号)
(平成2年7月3日付)	建設省住街発第100号)
(平成2年11月26日付)	建設省住街発第149号)
(平成7年7月17日付)	建設省住街発第 72号)
(平成9年6月13日付)	建設省住街発第 75号)
(平成13年9月10日付)	建設省住街発第 96号)

2 基本方針

- (1) 総合設計制度に係る許可に当たっては、容積率制限及び高さ制限の緩和について、本許可基準の基本要件に従い、かつ敷地周辺の都市施設の状況、土地の状況、建築群としての防災性、地域の特殊性等を勘案し、総合的判断に基づいて運用するものとする。
- (2) 工業地域内の共同住宅、寄宿舍又は下宿の用に供する建築物については、総合設計制度を適用しないものとする。
- (3) 敷地内空地や屋上などの緑化を推進すること。
- (4) 都市景観に配慮した計画とすること。
- (5) 周辺環境に配慮した計画とすること。
- (6) 次に掲げる厚木市のまちづくりの目標に整合させること。
 - ア 厚木市総合計画
 - イ 厚木市都市計画マスタープラン
 - ウ 厚木都市計画に係る市街化区域及び市街化調整区域の整備、開発又は保全の方針
 - エ 都市計画法に基づく地区計画
 - オ 厚木市中心市街地活性化基本計画
 - カ 厚木市住みよいまちづくり条例
 - キ その他の条例、計画、方針等の中で市長が必要と認めるもの

3 基本要件

(1) 敷地条件

ア 敷地面積の最低限度

計画建築物の敷地面積の最低限度は、用途地域の種別に応じて、次の表に掲げる面積以上とすること。

また、敷地は、共同化等により、集約して規模の拡大を図り、できる限り整形のものとする。

用途地域	敷地面積の規模
第一種低層住居専用地域	3, 0 0 0 m ² 以上
第一種・第二種中高層住居専用地域 第一種・第二種住居地域 準住居地域	2, 0 0 0 m ² 以上
準工業地域・工業地域・工業専用地域 近隣商業地域・商業地域	※5 0 0 m ² 以上

※ 厚木市建築確認等取扱規則第10条の3により規定している。

イ 前面道路の幅員及び接道長

法第59条の2第1項の許可で第52条第1項から第9項までの規定による容積率（以下「基準容積率」という。）に係るものを受けることができる建築物の敷地は、用途地域の種別に応じて、次の表に掲げる数値以上の幅員である道路に、当該計画敷地境界線の合計の長さが7分の1以上接しているものとし、割増後の容積率が600%を超えるものについては、幅員が12m以上の道路に接しているものとする。

ただし、建築物の敷地が接する道路（法第42条第2項の規定により同条第2項の

道路とみなされる道を除く。)が計画道路(法第42条第1項第4号に該当するものを除くものとし、以下「計画道路」という。)若しくは法第68条の7第1項の規定により指定された予定道路(以下「予定道路」という。)の区域内にあり、又は、敷地周辺の道路の状況等を勘案し、交通上、安全上、防火上及び衛生上支障がないと認められる場合は、この限りでない。

用途地域	前面道路幅員
第1種低層住居専用地域 第1種・第2種中高層住居専用地域 第1種・第2種住居地域 準住居地域又は準工業地域	6 m以上
工業地域・工業専用地域 近隣商業地域又は商業地域	8 m以上

(2) 計画条件

ア 空地率の最低限度

計画建築物の敷地内の空地率(「敷地内の空地面積の敷地面積に対する割合」をいう。以下同じ。)は、次表の各欄に掲げる基準建ぺい率(「法第53条の規定による建築面積の敷地面積に対する割合」をいう。以下同じ。)の区分ごとに、次の表に掲げる数値以上とする。なお、当該空地率を算定する場合における空地面積とは、法第53条に規定する建築面積に含まれない敷地の部分の面積とする。

基準建ぺい率	空地率の下限 (C: 基準建ぺい率)	
	容積割増の場合	※高さ制限の緩和のみの場合
5/10以下の場合	1.15 - C	1.1 - C
5/10を超え 5.5/10以下	0.65	0.6
5.5/10を超える場合	1.2 - C	1.15 - C

※高さ制限とは、絶対高さ制限と道路斜線制限等のことをいう。

イ 外壁面の後退

計画建築物の外壁、若しくはこれに代わる柱の面から敷地境界線又は公開空地までの水平距離は、当該部分の高さの数値の平方根の2分の1以上とすること。ただし、高さが12メートル以下の部分又は落下物による危険防止の措置を講じたもので支障ないと認められる場合にあっては、この限りでない。

(3) 緑化等

総合設計制度により確保される敷地内空地においては、建築物と調和した植樹等を行い、当該緑地については、原則として、敷地内の空地面積のおおむね30%以上を緑化するものとし、景観上の配慮を行うこと。

ただし、屋上緑化をする場合は、屋上緑化部分も含めて、おおむね30%以上の緑化をすればよいこととする。

(4) 日影制限

法第56条の2及び厚木市建築基準条例に基づく制限に適合したものであること。

4 公開空地等

(1) 公開空地の定義

公開空地とは、次のアからオまでのすべてに該当する空地又は空地の部分（空地又は空地の部分の環境の向上に寄与する植込み、芝、池等及び空地の利便の向上に寄与する公衆便所等の小規模な施設に係る土地を含む。）をいう。

なお、総合設計建築物の整備と一体的に計画配置される公園、広場等の空地で次のアからオまでのすべてに該当するもののうち、事業者の無償譲渡又は無償貸付けに係るものであって、都市計画決定され、又は地方公共団体により管理されるもの（以下「公共空地」という。）については、これを公開空地とみなす。

ア 歩行者が日常自由に通行し、又は利用できるもの（非常時以外において自動車が入り出す敷地内の通路及び自転車等が駐輪の用途に供する部分を除く。）であること。ただし、屋内に設けられるもの等で特定行政庁が認めたものにあつては、深夜等において閉鎖することができる。

イ 最小幅が4メートル以上のものであること。ただし、道路に沿って敷地全長（最小限必要な車路のみにより分断されているものは、敷地全長にわたって設けられているものとみなす。）にわたって設けられ、かつ、道路と一体として利用可能な公開空地及び敷地を貫通して道路、公園等を相互に有効に連絡する公開空地（以下「歩道状公開空地」という。）にあつては、最小幅が2メートル以上のものであること。

ウ 一の公開空地の面積は、当該公開空地が歩道状公開空地である場合を除き、用途地域の種別に応じて、次の表に掲げる面積以上であること。

用途地域	一の公開空地の面積
第1種低層住居専用地域	300㎡以上
第1種・第2種中高層住居専用地域 第1種・第2種住居地域 準住居地域・準工業地域 工業地域・工業専用地域	200㎡以上
近隣商業地域・商業地域	100㎡以上

エ 全周の8分の1以上が道路に接しているものであること。ただし、動線上無理のない通り抜け通路を設けたもので、歩行者の出入りに支障がない場合は、この限りでない。

オ 道路との高低差が、6メートル以内のものであること。ただし、駅舎のコンコース、横断歩道橋等に連絡する場合等歩行者の利便に供する場合はこの限りでない。

(2) 公開空地に準ずる有効な空地

敷地内の建築物の居住者や利用者の日常自由な利用又は通行に専ら供される空地及び空地の部分（空地又は空地の部分の環境の向上に寄与する植込み、芝、池等及び空地の利便の向上に寄与する公衆便所等の小規模な施設に係る部分を含み、非常時以外において自動車が入り出る通路を除く。）で、次のア又はイに該当するものについては、公開空地に準ずる有効な空地として、(3)に規定する公開空地の有効面積に算入できるものとする。

ア 中庭等

中庭等その周囲の大部分を建築物に囲まれ、道路に接していない空地（以下「中庭等」という。）にあつては、建築物の居住者等のコミュニティ形成の場として活用される等適切な利用ができ、修景上良好に設計され、適切な規模（少なくとも300平方メートル以上であること。）を有すること。

イ 屋上

屋上にあつては、道路に面して設けられており、当該道路からの高さが、12メートル以下かつ当該道路の幅員以下のものであつて、緑化を図るなど修景上良好に設計されているものであること。また、その面積については(1)ウに規定する規模以上であること。

(3) 公開空地等の有効面積の算定

ア 公開空地及び公開空地に準ずる有効な空地（以下「公開空地等」という。）の有効面積（以下「有効公開空地面積」という。）は、次に掲げる区分ごとに、当該公開空地等又は公開空地等の部分の面積に次の表に掲げる係数を乗じて算定するものとする。

区 分		係 数
(ア)	歩道状公開空地（幅が4メートルを超えるものにあつては、幅が4メートル以内の部分に限る。） ただし、歩道との段差がなく、歩道と合わせた幅員が6メートル以上であり、かつ、隣地との間に塀等の空地の連続性を妨げる計画のないものについては、有効係数を最大2.5の範囲とすることができるものとする。	1.5
(イ)	面積が500平方メートル以上で幅員6メートル以上の道路に接する公開空地又は公開空地の部分((ア)に該当するものを除く。)	1.2
(ウ)	面積が300平方メートル以上500平方メートル未満で幅員6メートル以上の道路に接する公開空地又は公開空地の部分 ((ア)に該当するものを除く。)	1.1
(エ)	(ア)、(イ)及び(ウ)以外の公開空地又は公開空地の部分	1.0
(オ)	中庭等（公開空地に準ずる有効な空地）	0.5
(カ)	屋上（公開空地に準ずる有効な空地）	0.3

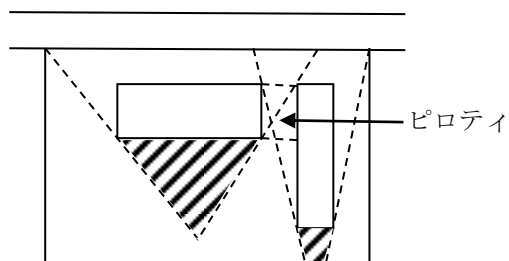
イ 次に掲げるものの有効公開空地面積は、当該公開空地等又は公開空地等の部分の面積にアに規定する係数を乗じて得たものに、次に掲げる区分ごとに、次の表に掲げる係数を乗じて算定するものとする。

区 分		係 数
	公開空地の道路からの見通しが、隣地又は計画建築物によって妨げられるもの（道路の自動車交通量が著しく多い場合等公開空地が道路に接しないことが当該公開空地の環境上好ましい場合で、動線上無理のない通り抜け歩路を設けたものを除く。）	0.5
	公開空地の地盤（公開空地が建築物の屋上である場合には、その屋上面）の高さが、当該公開空地に接している道路の路面の高さと比べて1.5メートル以上高いもの又は3メートル以上低いもの（地形上、道路から連続して高さが変化するもの及び駅舎のコンコース、横断歩道橋等に連絡するもの等歩行者の利便に供するものを除く。）	0.6
	ピロティ、アーケード、アトリウム等の建築物又は建築物の部分（以下「ピロティ等」という。）によって覆われている公開空地（はり下（はりがない場合には床版下。以下同じ。）10メートル以上のもの又は気候条件等のためピロティ等に覆われていることが公開空地の環境を向上させるものを除く。）	
(ア)	はり下5メートル以上	0.8

(イ)	はり下2. 5メートル以上5メートル未満	0. 6
	公開空地等の位置、意匠、形態等や公開空地等に面する建築物又は建築物の部分の意匠、形態等が当該公開空地等の効用を増大させ、市街地環境の整備改善に特に寄与すると認められるもの	1. 2

図1

公開空地の道路からの見通しが妨げられる部分の例示



ウ 隣接する敷地において一体的に計画された公開空地等については、全体を一の公開空地等とみなして、ア及びイの規定を適用することができるものとする。この場合において、ア及びイの規定中「当該公開空地等又は公開空地等の部分の面積」とあるのは「当該敷地内の当該公開空地等又は公開空地等の部分の面積」とする。

5 容積率制限の緩和

(1) 容積の割増し

許可による容積の割増しに当たって、計画建築物の延べ面積は基準容積率に従い、次に掲げる方式によって得られる面積以下とすること。

$$V = A \times v \times \{1 + (S/A - 0.1) \times K_i \times K_A\}$$

A：敷地面積

(公共空地がある場合はその面積を含むものとし、以下(2)及び(3)について同様とする。)

S：有効公開空地面積の合計

V：割増し後の延べ面積

v：基準容積率

K_i、K_A：下表による割増係数

基準容積率 (v)	割増係数 (K _i)
10/10未満	2/3
10/10以上90/10未満	1/3 + (9 - v) × 1/8 × 1/3
90/10以上	1/3

用途地域	敷地面積 (A)	割増係数 (K _A)
第1種・第2種中高層住居専用地域、 第1種住居地域、第2種住居地域、 準住居地域、近隣商業地域、 商業地域、準工業地域	5,000㎡以上	2
	5,000㎡未満	1 + $\frac{(A - A_{min})}{(5,000 - A_{min})}$
上記以外の地域又は区域		1

※A_{min}：建築基準法施行令第136第3項の表の(イ)欄に掲げる区分に応じて、同表(ロ)欄に掲げる敷地面積の規模（近隣商業地域・商業地域については、3(1)アによる）

(2) 容積緩和の上限

(1)に規定する容積の割増しを行うに当たっては、基準容積率に1.5を乗じたものに敷地面積を乗じて得られる延べ面積と当該容積率に10分の20を加えたものに敷地面積を乗じて得られる延べ面積のいずれか小さいものを限度とする。

(3) 有効公開空地率の下限

有効公開空地面積の合計の敷地面積に対する割合（以下「有効公開空地率」という。）が、基準建ぺい率に従い、次の表に掲げる値に満たない場合には、(1)の規定にかかわらず、原則として、容積率の割増しを認めないものとする。

なお、有効公開空地面積の合計には、4(2)に規定する公開空地に準ずる有効な空地について、有効公開空地面積の合計の2分の1を超える部分を算入しないものとする。

基準建ぺい率 (C)	有効公開空地率 (S/A) の下限
5.5/10未満	0.5
5.5/10以上	$0.2 + (1 - C) \times 10 / 4.5 \times 0.3$

C：基準建ぺい率 A：敷地面積 S：有効公開空地面積の合計

(4) 公開空地が計画建築物の敷地のうち計画道路又は予定道路に係る部分の全部又は一部にあり、かつ、(1)に掲げる式によって得られる割増し後の延べ面積 (V) を計画道路又は予定道路に係る部分の面積を除いた敷地面積で除した数値が、法第52条第1項に掲げる数値 (建築物の敷地が当該数値の異なる地域又は区域の2以上にわたる場合においては、当該地域又は区域の当該数値に、その敷地の当該地域又は区域内にある各部分の敷地面積に対する割合を乗じて得たものの合計をいい、以下「指定容積率」という。) を超える場合においては、当該計画建築物の延べ面積は、(1)に掲げる式によって得られる面積以下であり、かつ、(1)の規定中「敷地面積」とあるのは「敷地面積から計画道路又は予定道路に係る部分の面積を除いた面積」と、「有効公開空地面積」とあるのは「有効公開空地面積から計画道路又は予定道路に係る部分の有効公開空地面積を除いた面積」と、「基準容積率」とあるのは「指定容積率」とそれぞれ読み替えて準用する(1)に掲げる式によって得られる面積以下とすること。この場合においては、(3)の規定中「有効公開空地面積」とあるのは「有効公開空地面積から計画道路又は予定道路に係る部分の有効公開空地面積を除いた面積」と「敷地面積」とあるのは「敷地面積から計画道路又は予定道路に係る部分の面積を除いた面積」とそれぞれ読み替えて当該規定を準用する。

6 容積率制限の緩和の特例

次の(1)から(5)に定める要件に該当する場合においては、公開空地の面積の敷地面積に対する割合に応じて行う容積の割増しと併せ、容積の割増しを行えるものとする。

ただし、本特例による加算後の容積割増しの限度は、基準容積率に1.5を乗じたものに敷地面積を乗じて得られる延べ面積と当該容積率に10分の20を加えたものに敷地面積を乗じて得られる延べ面積のいずれか小さいものを限度とする。

(1) 自動車車庫に対する容積の割増し

都市の適切な高度利用及び敷地内空地の確保と併せて、周辺の路上駐車を解消し、市街地環境の整備改善と道路交通の改善を図るため、まとまった規模の一般公共の用に供される自動車車庫を設置する建築物を建築する場合にあつては、この自動車車庫の部分のうち、次に掲げるアの緩和の要件に該当するものについて、イの緩和の基準により容積を割増しできるものとする。

ア 緩和の要件

(ア) 「厚木市建築物における駐車施設の附置に関する条例」による「駐車場整備地区」内にあること。

(イ) 当該建築物に設置する自動車車庫のうち、15台以上の自動車を収容できる部分を時間貸し等により一般公共の用に供しているものを含むこと。

イ 緩和の基準

自動車車庫の部分（令第2条第1項第4号及び第3項の規定により容積率制限に関して延べ面積に算入しないこととされる部分を除く。以下同じ。）の床面積の合計に相当する面積とする。

ただし、本特例による容積率の割増しは、公開空地による容積率の割増しに2分の1を乗じたものを限度とする。

(2) 共同住宅の附属自動車車庫に対する容積の割増し

共同住宅については、必要な自動車車庫を確保し、併せて敷地内空地を居住者のコミュニティ形成の場として活用される等により質の高いものとするため、地下に設ける附属の自動車車庫の部分のうち、次に掲げるアの緩和の要件に該当するものについて、イの緩和の基準により容積を割増しできるものとする。

ア 緩和の要件

(ア) 当該共同住宅に附属する自動車車庫の収容台数の合計が、当該共同住宅の住宅戸数以上であること。

(イ) 地下に設ける自動車車庫であること。ただし、半地下式自動車車庫等であっても敷地内の空地の利用に支障がなく、かつ市街地景観に配慮していると認められるものについては、この限りでない。

イ 緩和の基準

共同住宅に附属する自動車車庫の部分のうち、住宅戸数に相当する自動車を収容する部分について行うものとする。

(3) 防災に資する施設等に対する容積の割増し

防災に資する施設又は供給処理施設の負荷軽減を図る施設等を設けた建築物については、法第52条第14項第1号の規定及び建設省通達「中水道施設等を設置する建築物に係る建築基準法第52条第10項（現第14項）第1号の規定の運用についての許可準則（平成8年3月29日 住街発第33号）」（以下「許可準則」という。）を適用し、次に掲げるアの緩和の要件に該当するものについて、イの緩和の基準により容積を割増しできるものとする。

ア 緩和の要件

対象施設許可準則第1項に規定する次に掲げる施設その他これらに類する施設で、他の部分と明確に区画されているものを対象とする。

(ア) 中水道施設

(イ) 地域冷暖房施設

(ウ) 防災用備蓄倉庫

(エ) 消防用水利施設

(オ) 電気事業の用に供する開閉所及び変電所

(カ) ガス事業の用に供するバルブステーション、ガバナステーション及び特定ガス発生設備

(キ) 水道事業又は公共下水道の用に供するポンプ施設

(ク) 第一種電気事業の用に供する電気通信交換施設

- (ク) 都市高速鉄道の用に供する停車場、開閉所及び変電所
- (コ) 発電室
- (カ) 大型受水槽室
- (シ) 汚水貯留施設
- (ス) コージェネレーション施設

イ 緩和の基準

割増しできる容積は、対象施設の設置部分の床面積相当部分とする。

ただし、本特例による容積率の割増しは、基準容積率の1.25倍を限度とする。

(4) 公共的建築空間の形成に寄与する建築物に対する容積の割増し

公共的建築空間の形成に寄与する建築物については、市街地環境の整備改善に資すると認められる程度に応じ、次に掲げるアの緩和の要件に該当するものについて、イの緩和の基準により容積を割増しできるものとする。

ア 緩和の要件

対象建築物 自由通路、公共用歩廊等のオープンスペース又は当該部分に設けられた教育、文化及び福祉等の向上に寄与する建築物

イ 緩和の基準

割増しできる容積は、対象施設の床面積相当部分とする。

ただし、本特例による容積率の割増しは、基準容積率の1.25倍を限度とする。

(5) 高度情報化建築物に対する容積の割増し

高度情報化建築物（インテリジェント・ビル）については、高度な通信・情報処理機能を有し、かつ、これらの機能を活用した防災・環境等総合管理機能を備えた建築物で、建設省通達による「高度情報化建築物（インテリジェント・ビル）整備事業融資制度の運用について（昭和62年4月30日 住指発第125号）」の融資基準および運用指針に適合する建築物で、次に掲げるアの緩和の要件に該当するものについて、イの緩和の基準により容積を割増しできるものとする。

ア 緩和の要件

(ア) 対象施設 高度情報化建築物（インテリジェント・ビル）内に設けられた次に掲げる施設の設置部分で、他の部分と明確に区画されているものを対象とする。

- a コンピュータ機械室
- b データ保管室
- c 電源設備、防災設備の機械室
- d 集中監視制御設備の機械室
- e その他これらに類する機械室及びこれに附属する部分

(イ) 対象地域 インテリジェント・シティ基本計画における重点整備地区である厚木中心市街地地区、東名厚木インター周辺地区及び森の里周辺地区（別紙図面による。）とする。

イ 緩和の基準

割増しできる容積は、対象施設の設置部分の床面積相当部分とする。

ただし、本特例による容積率の割増しは、基準容積率の1.25倍を限度とする。

7 高さ制限の緩和

(1) 絶対高さ制限

法第55条第1項の規定に係る許可を受けることができる建築物は、同項の規定の適用により確保される天空光と同量以上の天空光を確保しうるものであること。

天空光については、敷地の各辺（単純な形状の多角形の敷地にあつては敷地境界線、多角形でない敷地又は複雑な形状の多角形の敷地にあつては、当該敷地を単純な多角形に近似した場合の各辺をいう。以下同じ。）において、 S_i' が S_i 以下であるものとする。この場合において、 S_i' とは、 O_i （各辺についてその中点から16メートルの距離だけ外側にある点をいう。）を通る鉛直線上の各点を視点として建築物の各部分を各辺上の鉛直面に水平方向に投影した図形の面積（以下「立面投影面積」という。）とし、 S_i とは各辺の長さ \times 10メートルを乗じて得た値とする。

図2 $S_i \cdot O_i$ の例示

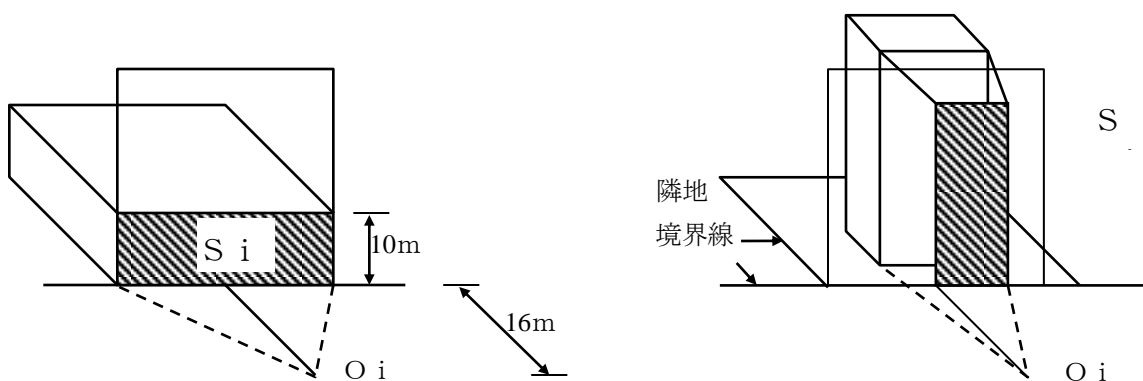


図3（絶対高さ制限に関する緩和の関係）
敷地を多角形に近似する場合の例示



(2) 道路斜線制限及び隣地斜線制限関係

ア 道路斜線制限（法第56条第1項第1号）又は隣地斜線制限（同項第2号）に係る許可を受けることができる建築物は、同項の規定の適用により道路又は隣地に対して確保されている天空光と同量以上の天空光を確保しうるものであること。

イ 天空光については、敷地の各辺において S_i' が S_i 以下であるものとする。この場合において、 S_i' とは、 O_i （各辺についてその中点から用途地域の種別に応じて、次の表に掲げる距離だけ外側にある点をいう。）を通る鉛直線上の各点を視点とした立面投影面積とし、 S_i とは、各辺において法第56条第1項第1号、第2号及び第2項の規定によって許容される最大の立面投影面積とする。

用途地域	距離
第1種低層住居専用地域	道路に接する各辺について当該道路の幅員に法第56条第2項の規定による当該建築物の後退距離(以下「後退距離」という。)に相当する距離を加えた距離
第1種中高層住居専用地域、 第2種中高層住居専用地域、 第1種住居地域、 第2種住居地域及び 準住居地域	道路に接する各辺について当該道路の幅員に後退距離に相当する距離を加えた距離 その他の各辺については16メートルに高さが20メートルを超える部分を有する建築物にあっては、その部分から隣地境界線までの水平距離のうち最小のものに相当する距離を加えた距離
近隣商業地域、商業地域、 準工業地域、工業地域、 工業専用地域	道路に接する各辺について当該道路の幅員に後退距離に相当する距離を加えた距離 その他の各辺については12メートルに高さが31メートルを超える部分を有する建築物にあっては、その部分から隣地境界線までの水平距離のうち最小のものに相当する距離を加えた距離

ウ 高さが100メートルを超える建築物に対する7(2)イの規定の適用については、次の(ア)、(イ)及び(ウ)を加えたものをもって7(2)イの S_i' とする。

(ア) 建築物の高さ100メートル以下の部分の立面投影面積

(イ) 建築物の高さ100メートルを超え150メートル以下の部分の立面投影面積に2分の1を乗じて得たもの

(ウ) 建築物の高さ150メートルを超える部分の立面投影面積に3分の1を乗じて得たもの

エ 前面道路の反対側の境界線からの水平距離に後退距離に相当する距離を加えたものが法第56条第1項別表第3(ハ)欄に掲げる距離を超える建築物の部分の立面投影面積は、道路に接する各辺の S_i' に含めないものとする。

(3) 北側斜線制限関係

第1種低層住居専用地域においては、北側斜線制限（法第56条第1項第3号）は原則として緩和しないものとする。ただし、階段室、昇降機塔等の建築物の屋上部分で隣地に対する日照条件を十分考慮したものについては、この限りでない。

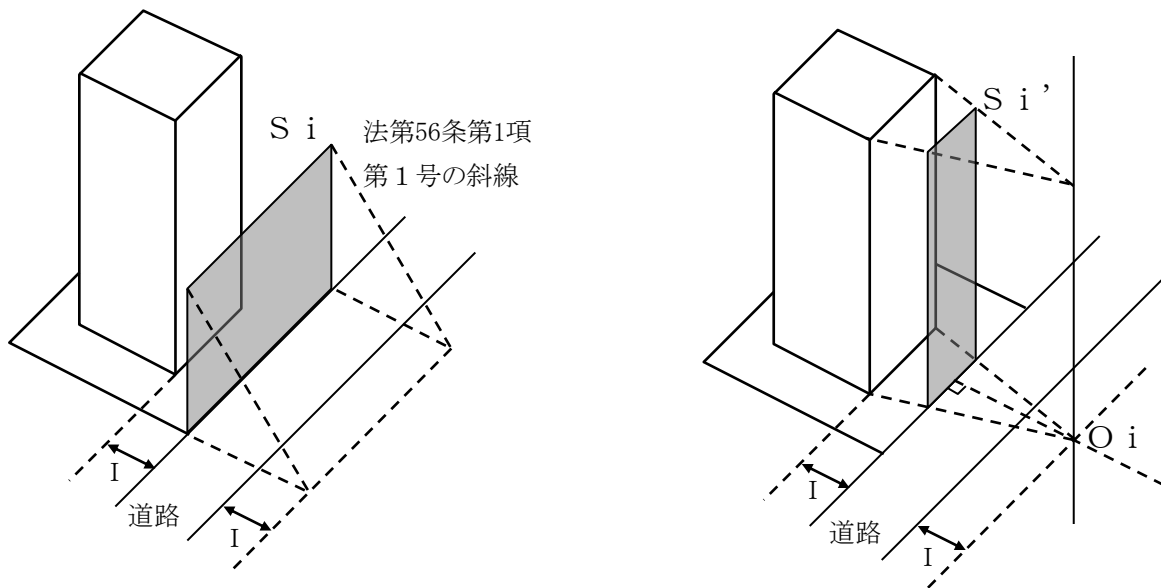


図-4 道路斜線の緩和

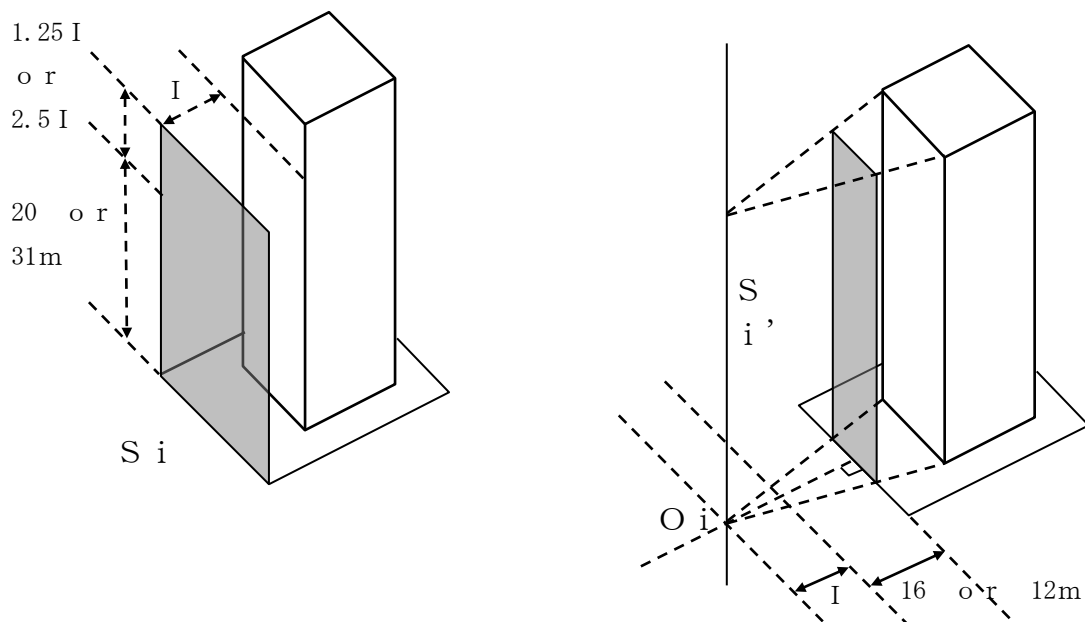


図-5 隣地斜線の緩和

8 建築物の敷地が斜線制限等の高さの制限の異なる地域又は区域の内外にわたる場合の措置

(1) 敷地が法第55条第1項又は法第56条第1項第1号、第2号若しくは第3号の規定による建築物の高さの制限が異なる地域又は区域の内外にわたる建築物に対する7の規定の適用については、敷地の各辺の midpoint から次のア又はイに掲げる距離だけ外側にある点をもって7(1)の O_i とし、各辺において法第55条第1項又は法第56条第1項第1号、第2号若しくは第3号の規定によって許容される最大の立面投影面積をもって7(1)及び(2)の S_i とする。

ア 道路に接する各辺について当該道路の幅員に後退距離に相当する距離を加えた距離
イ その他の各辺については下記の式による数値

$$(1.6 \times L_1 + A_2 \times L_2 + A_3 \times L_3) / L$$

A_2 : 1.6メートルに高さが2.0メートルを超える部分を有する建築物にあつてはその部分から隣地境界線までの水平距離のうち最小のものに相当する距離を加えた距離の数値

A_3 : 1.2メートルに高さが3.1メートルを超える部分を有する建築物にあつてはその部分から隣地境界線までの水平距離のうち最小のものに相当する距離を加えた距離の数値

L_1 : 各辺のうち第1種低層住居専用地域に存する部分の長さ

L_2 : 各辺のうち第1種中高層住居専用地域、第2種中高層住居専用地域、第1種住居地域、第2種住居地域又は準住居地域に存する部分の長さ

L_3 : 各辺のうち非住居系地域に存する部分の長さ

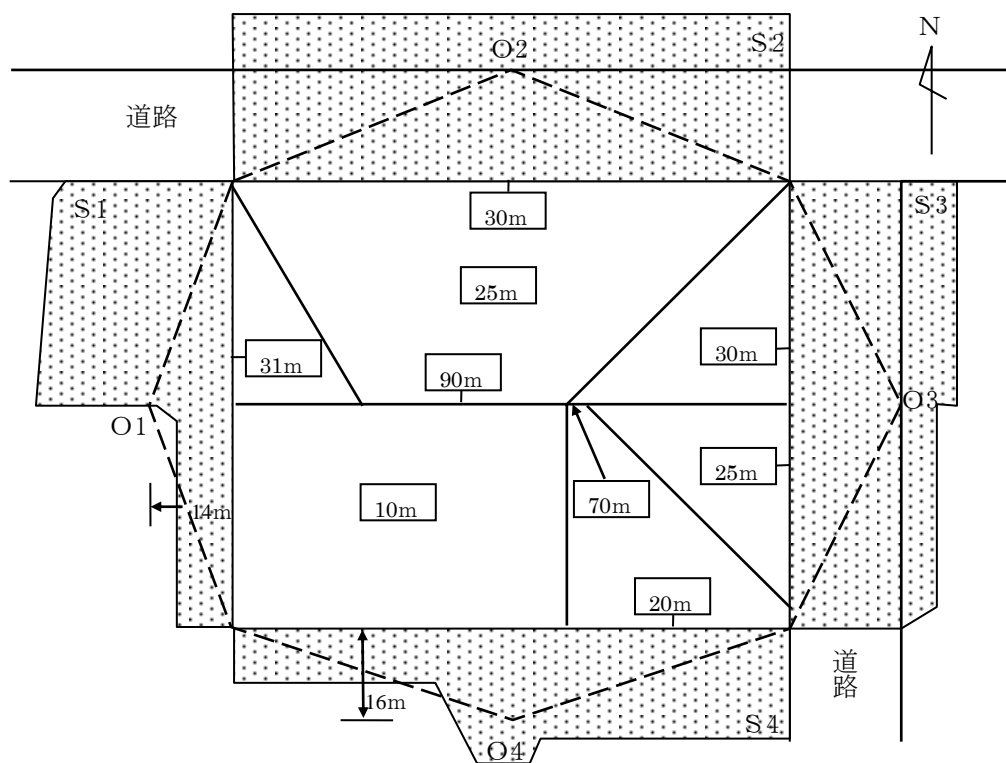
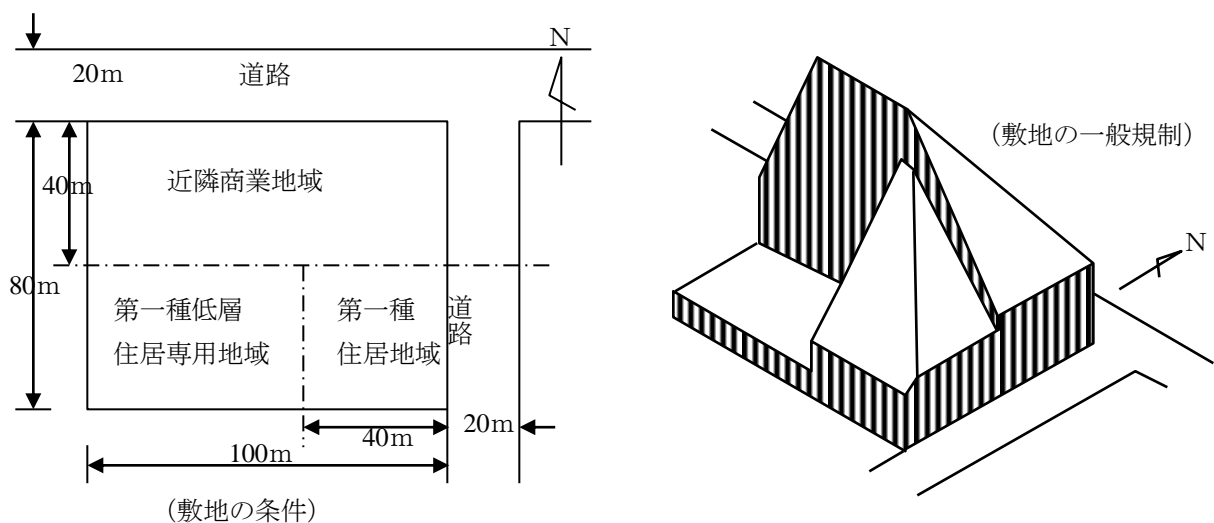
L : 各辺の長さ ($L = L_1 + L_2 + L_3$)

なお、絶対高さ制限（法第55条第1項）及び北側斜線制限（法第56条第1項第3号）の適用される地域又は区域の内外にわたる場合で、当該地域又は区域に存する部分において北側斜線制限が敷地境界線から連続して適用される範囲の部分について、法第55条第1項の規定に係る許可を受ける場合には、7(1)を準用し、また、法第56条第1項の規定については、7(3)を準用する。

(2) 前記(1)の判定方式のみでは斜線制限等の高さの制限の部分適用方式（建築物の各部分の高さが当該部分の存する地域又は区域の制限の適用を受ける方式をいう。）が十分に反映されないことになり、敷地周辺の環境にとって不適當である場合には、適切な措置を講ずるものとする。

例えば、法第56条第1項第1号、第2号又は第3号の規定に係る許可を受ける建築物が高さの制限の異なる区域の内外にわたる場合には、建築物の敷地を第1種低層住居専用地域内に存する部分、第1種中高層住居専用地域、第2種中高層住居専用地域、第1種住居地域、第2種住居地域又は準住居地域内に存する部分及び非住居系地域内に存する

部分に区分し、それぞれの部分について7(2)を準用する。この場合において、「各辺」とあるのは、それぞれ「各辺のうち第1低層種住居専用地域内に存する部分」「各辺のうち第1種中高層住居専用地域、第2種中高層住居専用地域、第1種住居地域、第2種住居地域又は準住居地域内に存する部分」又はそれぞれ「各辺のうち第1種低層住居専用地域内に存する部分」「各辺のうち第1種中高層住居専用地域、第2種中高層住居専用地域、第1種住居地域、第2種住居地域又は準住居地域内に存する部分」と読み替え、また、 S_i とは、当該部分について法第56条第1項第1号、第2号及び第3号の規定によって許容される立面投影面積とする。



(S_i の各辺における展開図)

- ・ □ 内の数値は建築物の各部分の一般規制による最高限度である。
- ・ 各辺について、 $S_1' \leq S_1$ 、 $S_2' \leq S_2$ 、 $S_3' \leq S_3$ 、 $S_4' \leq S_4$ でなければならない。

図一六 建築物の敷地が斜線制限等高さの制限の異なる区域の内外にわたる場合の取扱いの例示

9 公開空地等の標示及び維持管理

建築主等は、次に定めるところにより公開空地等内の適切な場所に、当該公開空地等が法に基づいて設けられたものである旨の標示をするとともに将来にわたり公開空地等を維持管理しなければならない。

また、本許可基準6の「容積率制限の緩和の特例」を受けた建築物においては、その旨を標示するとともに特例を受けた用途に供する部分(以下「特定施設」という。)を維持管理しなければならない。

(1) 標示

ア 標示板の設置は原則として次のとおりとし、周囲の景観と調和するように配置すること。

(ア) 公開空地等標示板

建築主等は、公開空地等の見やすい場所に標示板を2箇所以上設置すること。

(イ) 特定施設標示板

建築主等は、特定施設の出入口等適切な場所に標示板を設置すること。

イ 標示板の規格は原則として次のとおりとすること。

(ア) 鋼板、ステンレス板、陶板等の耐候性、耐久性に富み、かつ容易に破損しない材質であること。

(イ) 堅固に固定されたものであること。

(ウ) 大きさは、縦30cm以上、横50cm以上とすること。

(2) 維持管理

ア 建築主等は、公開空地等を一般に開放するものとし、公開空地等及び特定施設の維持管理を適切に行うことについての誓約書を提出しなければならない。

イ 建築主等は、建築物の使用開始前までに公開空地等及び特定施設の維持管理責任者を選任し、市長に届け出るものとし、当該維持管理責任者が変更になった場合も速やかに届け出なければならない。

公開空地等及び特定施設の維持管理責任者は、建築物計画図及び公開空地等及び容積緩和特例部分の計画図を保管するとともに、市長の求めに応じて、維持管理状況の報告をしなければならない。

ウ 建築主等は、建築物または敷地を譲渡又は貸与等を行う場合は、譲渡又は貸与しようとするものに対し、公開空地等及び特定施設の維持管理についてア及びイに定める義務を伴うものである旨を明示しなければならない。

なお、譲渡又は貸与を受けた者は、公開空地等及び特定施設の維持管理に関する義務を継承するものとする。

10 公開空地等及び容積緩和特例部分の変更の禁止

公開空地等及び容積緩和特例部分の種別及び形態は、原則として変更できないものとする。ただし、周辺の市街地の状況の変化等によりその変更が望ましいと認められる場合や本許可基準に適合し、かつ、その建築物の利用状況の変化等によりその変更がやむを得ないと認められる場合で、市長が認めるものはこの限りでない。

11 広告物の取扱い

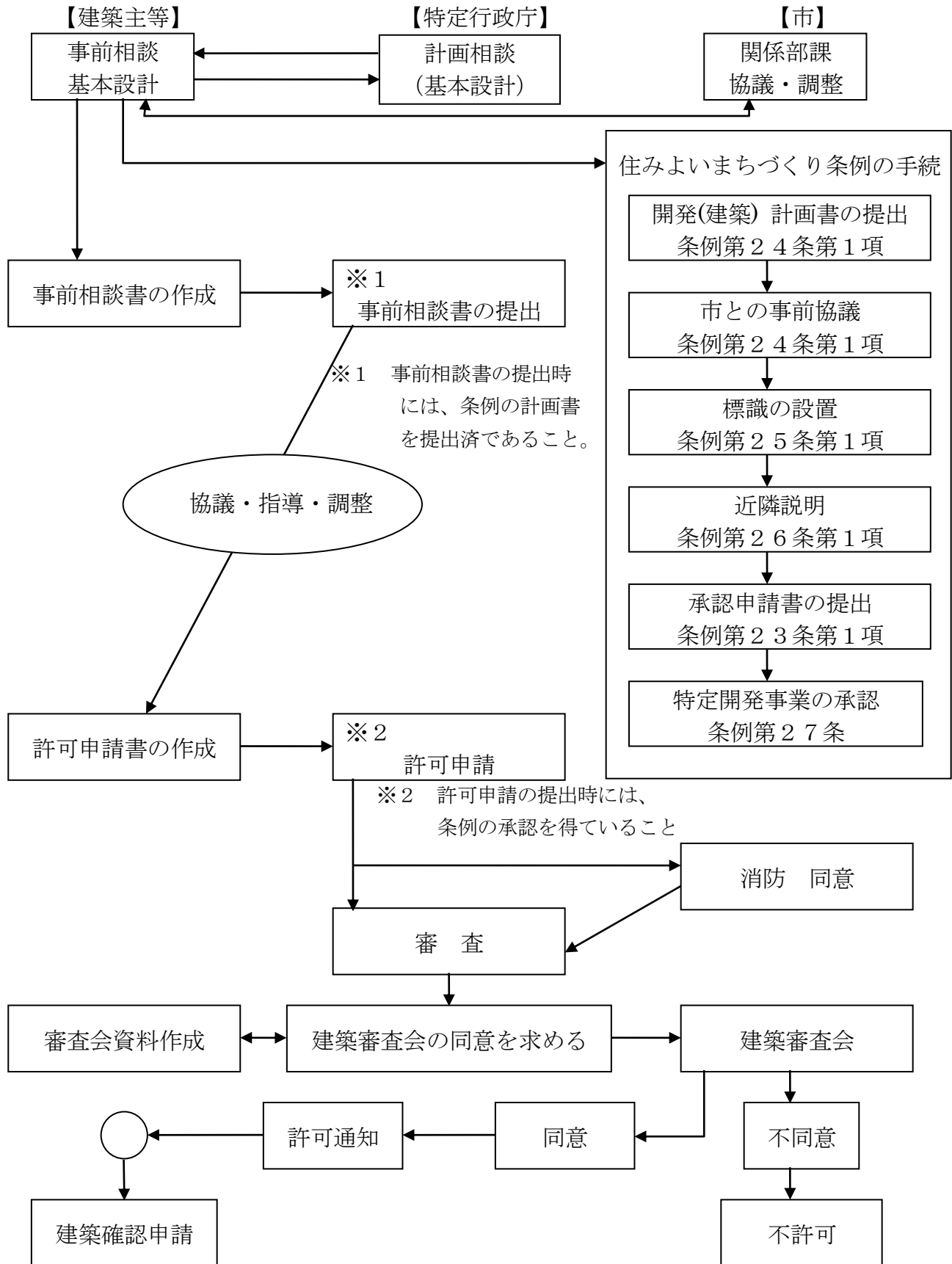
許可を受けた計画建築物及びその敷地内については、原則として広告物を掲出又は設置してはならない。

ただし、次の各号に適合するもので、市長が認めた場合はこの限りでない。

- (1) 公開空地等の機能に支障を来すおそれのないもの
- (2) 屋外広告物の位置、形状、色彩、意匠その他の標示の方法が景観を害するおそれのないもの
- (3) 適切に維持管理を行うもの
- (4) 神奈川県屋外広告物条例に適合するもの

12 許可手続

(1) 手続の流れ



(2) 近隣説明等

ア 事前公開標識の設置

建築主等は、計画建築物の許可申請書を提出する前に、あらかじめ様式第11号の「事前公開の標識」を建築予定敷地内の見やすい場所に設置しなければならない。なお、公開空地等のわかる透視図等を適宜併設すること。

イ 近隣説明

建築主等は、計画建築物の許可申請書を提出する前に、近隣住民等に対して、住みよいまちづくり条例に基づく事業計画の説明を行うこと。

(3) 事前相談

ア 事前相談書の提出

基本計画について、「(1) 手続の流れ」に基づき、下記の図書等を添付した事前相談書により事前相談を行うこと。

イ 図書等

- | | |
|--------------------------------|--------------------------------|
| (ア) 事前相談書 | 様式第12号による。 |
| (イ) 理由書 | 許可を必要とする理由、総合的設計の趣旨 |
| (ロ) 位置図 | 都市計画図等による。 |
| (ハ) 建築計画概要 | 建物配置、各階平面、立面、断面及び設計概要書(様式第13号) |
| (ニ) 公開空地等の計画図 | 植栽、舗装、前面道路との高低差等を明示する。 |
| (ホ) 公開空地等面積求積図 | |
| (ヘ) 立面投影面積の算定結果 | (4)ツによる。 |
| (ト) 日影図 | |
| 〔自動車車庫による容積の割増を受けるもの〕 | |
| (チ) 自動車車庫計画図 | 自動車車庫の用に供する部分を明示する。 |
| (リ) 自動車車庫面積求積図 | |
| 〔特定施設（自動車車庫を除く）による容積の割増を受けるもの〕 | |
| (ニ) 特定施設等計画図 | 特定施設等の用に供する部分を明示する。 |
| (シ) 特定施設等面積求積図 | |

(4) 許可申請について

許可申請書

基本計画の内容について、事前相談を行った上で、許可申請書は、原則として、建築審査会への同意を必要とする許可のため、開催予定日の40日程度前までに次の各号の図書をA4版にファイル製本の上、3部提出すること。

ア 許可申請書

イ 委任状

ウ 理由書 許可を必要とする理由を書き、建築主が署名捺印すること。

エ 近隣説明結果報告書

- ・要望事項等に対する対応策等を記入すること。

- オ 公開空地等の維持管理に関する誓約書
建築主等が署名捺印すること。
- カ 用途地域図
1/10,000程度とし、都市計画の用途地域図にならいうち着色し凡例を記入すること。
- キ 付近現況図
1/2,500程度とし、周囲半径300mの範囲の建築物の主要用途別に着色し、凡例を記入すること。
- ク 現場周辺状況写真
周辺の状況が俯瞰（ふかん）できるような位置から撮影すること。
- ケ 設計概要書
・様式第13号による。
- コ 透視図
主要な公開空地等及び建築計画が、把握できるよう表現すること。
- サ 配置図
前面道路(歩車道別)幅員、建築物位置等を明示すること。
- シ 敷地面積求積図
- ス 床面積求積図
- セ 公開空地等計画図
縮尺1/300以上とし、公開空地等の施設、標示板の位置及び植樹計画等を記入し、公開空地等の範囲を朱書ラインで区分すること。なお、公開空地等が接する階の建物平面図も記載すること。
- ソ 公開空地等面積
求積図及び有効面積を明記すること。
- タ 標示板構造詳細図
- チ 動線計画図
歩行者、自転車、一般車、緊急車、ゴミ収集車動線等を色分けして表示し、凡例を記入すること。なお、1階平面図も記載すること。
- ツ 立面投影面積算定図
斜線制限の緩和を受ける場合にスクリーン位置及びO_i点を明確にし、S_i及びS_i'を算定し、記入する。
- テ 日影図
- ト 各階平面図
- ナ 立面図
・4面とし、一般規制による斜線制限を記入すること。
- ニ 断面図
・2面以上とし、建築物の高さ、塔屋の最高高さ及び居室の天井の高さを記入する。前面道路及び隣地との高さの関係も明示する。

[自動車車庫による容積割増しを受けるもの]

- ヌ 自動車車庫の用に供する部分の維持管理に関する誓約書
- ネ 自動車車庫床面積求積図 実面積及び有効面積を明記すること。
- ノ 自動車車庫計画図 自動車車庫の用に供する部分及び収容台数を明示すること。

・許可申請に当たり必要として添付を指示された資料各図面には凡例、方位、縮尺等を適切に記入し、必要なものには着色を行うこと。

[特定施設(自動車車庫は除く)による容積割増しを受けるもの]

- ハ 特定施設の用に供する部分の維持管理に関する誓約書
- ヒ 特定施設床面積求積図
- フ 特定施設計画図 特定施設の用に供する部分を明示すること。

(5) 建築審査会に必要な資料

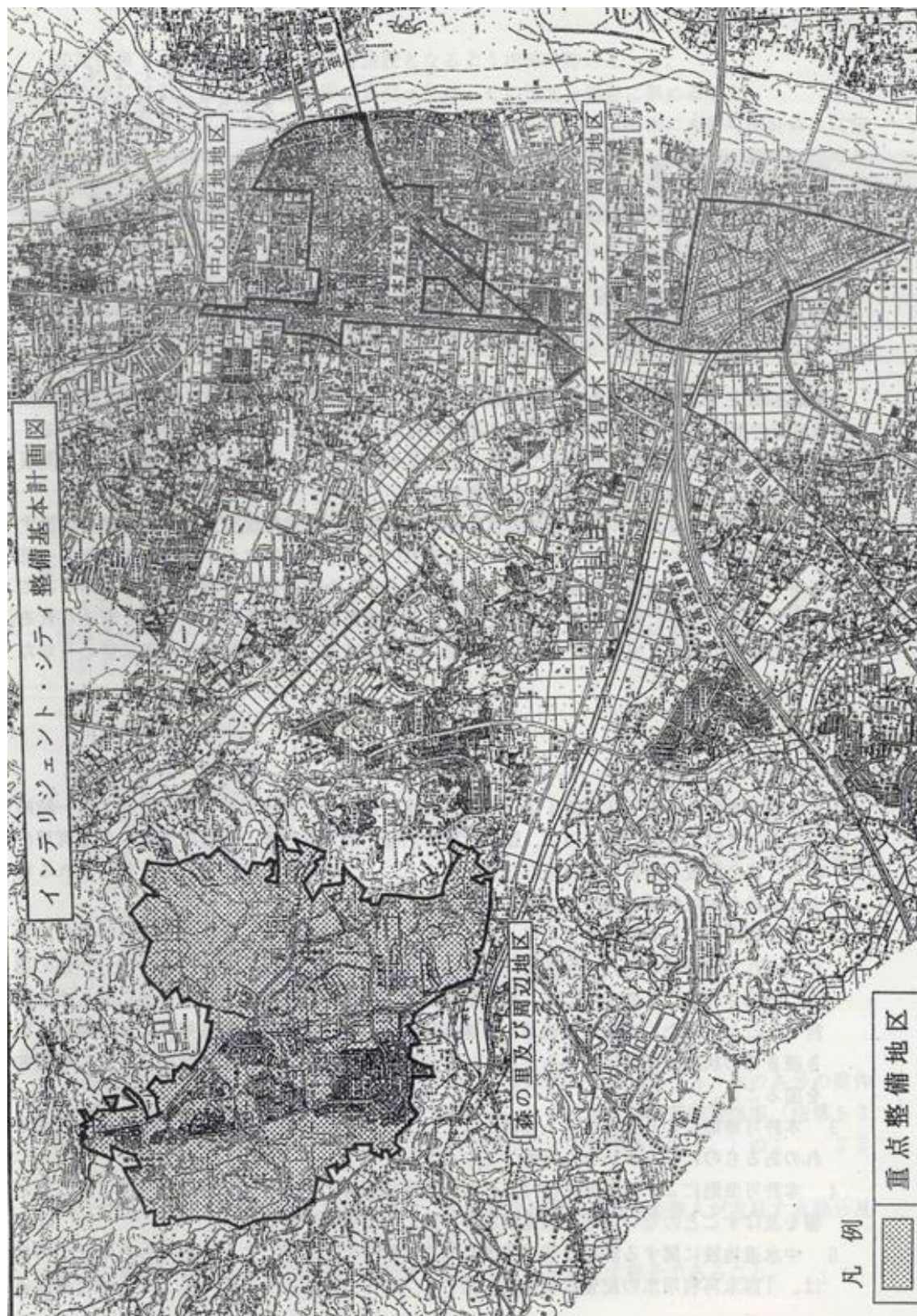
指定する期日までに別途指示する図面をA3版(着色した図面)で指示する部数を提出すること。

附 則

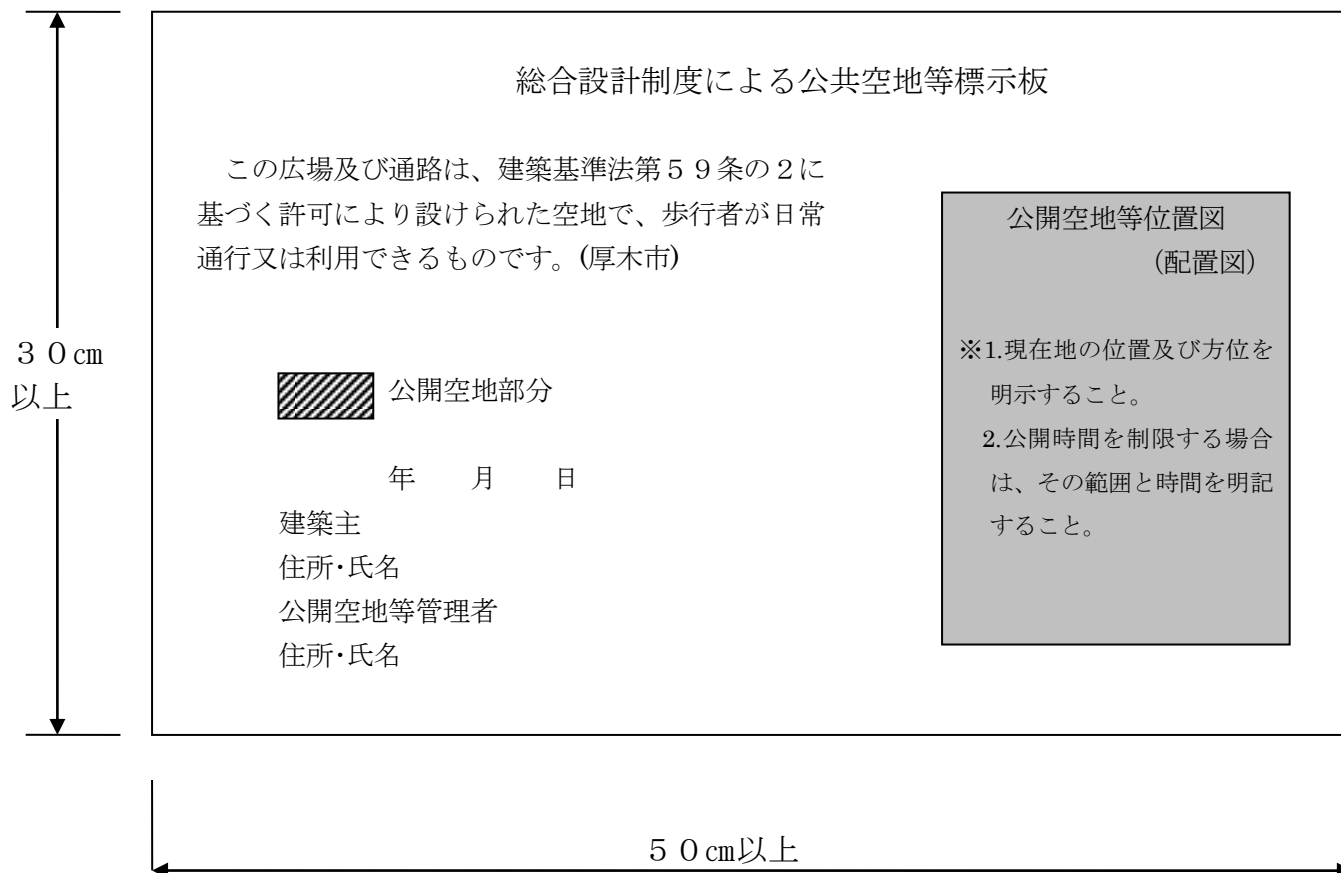
- 1 厚木市総合設計許可制度許可要綱(昭和63年施行)及び厚木市総合設計許可要綱実施基準(平成元年施行)は廃止する。
- 2 この基準は平成20年4月1日から施行する。

附 則

この基準は、元号を改める政令(平成31年政令第143号)の施行の日から施行する。



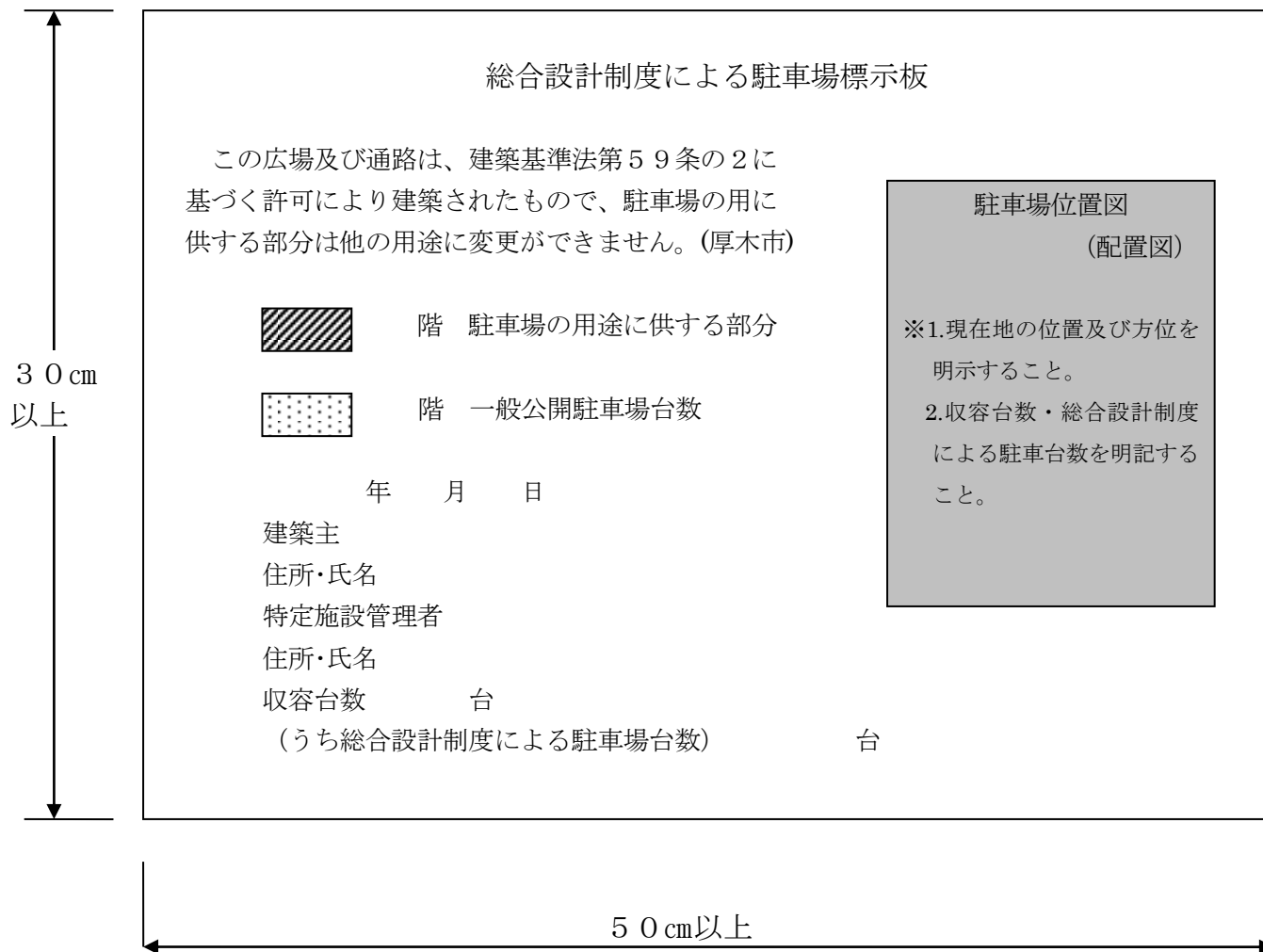
様式第1号 公開空地等標示板



※標示板は、ステンレス製等とし、標示する内容については、エッジング加工等を施し永年経過に耐久できるものとする。

様式第2号 容積割増しを受けた特定施設（駐車場等）標示板

以下に示す標示板は、容積割増しを受けた駐車場を例示したもので、駐車場以外の特定施設の標示板については、事前に市長と協議するものとする。



※一般公共の用に供する駐車場がある場合に記入すること。

※標示板は、ステンレス製等とし、標示する内容については、エッジング加工等を施し永年経過に耐久できるものとする。

年 月 日

(宛先) 厚 木 市 長

届出人(建築主)

住 所

氏 名

㊟

公開空地等の維持管理誓約書

私は、厚木市総合設計許可基準に基づき設置した下記建築物の公開空地等を別添公開空地計画図書のとおり一般に開放し、適切に維持・管理するとともに、求めに応じて報告を行うことを誓約いたします。

なお、当該公開空地等を含む敷地及び建築物の全部又は一部を他に譲渡あるいは貸与する場合も誓約事項を承継いたします。

記

1 建築物名称

2 建築物所在地 厚木市

上記のことにつき、誓約いたします。

建築主

住 所

氏 名

㊟

公開空地等管理責任者

住 所

氏 名

㊟

年 月 日

(宛先) 厚 木 市 長

届出人(建築主)

住 所

氏 名

㊟

公開空地等・特定施設の維持管理誓約書

私は、厚木市総合設計許可基準に基づき設置した下記建築物の公開空地等を、別添公開空地計画図書のとおり一般公開するとともに、許可を受けて設置した（ ）についても合わせて適切に維持・管理し、求めに応じて報告を行うことを誓約いたします。

なお、当該公開空地等を含む敷地及び建築物の全部又は一部を他に譲渡あるいは貸与する場合も誓約事項を承継いたします。

記

1 建築物名称

2 建築物所在地 厚木市

上記のことにつき、誓約いたします。

建築主

住 所

氏 名

㊟

公開空地等管理責任者

住 所

氏 名

㊟

特定施設管理責任者

住 所

氏 名

㊟

公開空地等・特定施設維持管理者責任選任（変更）届

厚木市総合設計許可基準に基づいて設置した公開空地等・特定施設を適切に維持管理するために、次のとおり公開空地等・特定施設維持管理責任者を（選任・変更）したので届出いたします。

年 月 日

(宛先) 厚木市長

届出人(建築主)

住 所

氏 名

㊦

建築物の概要	名 称	
	所在地	
許可年月日・番号		年 月 日 第 許可厚木000 号
公開空地等 管理責任者	住 所	
	氏 名	
	連絡先	
変更の場合 (旧公開空地等 管理責任者)	住 所	
	氏 名	
特 定 施 設 管理責任者	住 所	
	氏 名	
	連絡先	
変更の場合 (旧特定施設 管理責任者)	住 所	
	氏 名	

公開空地等・特定施設維持管理報告書

厚木市総合設計許可基準に基づいて設置した公開空地等・特定施設の維持管理の状況について、次のとおり報告いたします。

年 月 日

(宛先) 厚木市長

届出人(建築主)

住 所

氏 名

㊞

建築物の概要	名 称	
	所在地	
許可年月日・番号	年 月 日 第	許可厚木000 号
管理状況の報告	<p>※公開空地・特定施設の現況写真を添付すること。</p>	
所有権等変更内容の報告	<p>※変更があった場合は、土地・建物登記簿謄本を添付すること。</p>	

公開空地等変更申請書

厚木市総合設計許可基準の規定により。公開空地等の変更について承認を受けたいので、関係図書を添えて申請します。

年 月 日

(宛先) 厚木市長

申請人 (建築主)

住 所

氏 名

㊟

連絡先

建築物の概要	名 称	
	所在地	
許可年月日・番号		年 月 日 第 許可厚木000 号
代 理 者	住 所	
	氏 名	
	連絡先	
変更の内容		
変更の理由		
備 考		

※ 添付図書は案内図、配置図（公開空地の位置及び変更部分を明示）及び1階平面図、公開空地等平面図、立面図（変更部分を明示）、変更詳細図等を用意してください。

※ この申請書は2部用意して下さい。

公開空地等変更等承認通知書

年 月 日

申請者 様

厚木市長

㊟

年 月 日付で申請のあった公開空地等変更申請については、厚木市総合設計許可基準の規定により承認します。

1 建築物の概要

名称：

所在地：

2 許可年月日・番号

年 月 日 第 許可厚木000 号

(承認条件等)

屋外広告物設置承認申請書

年 月 日

(宛先) 厚木市長

申請者 (建築主)

住 所

氏 名

㊦

下記の厚木市総合設計許可基準により許可された建築物の敷地内に、別添図面の通り屋外広告物を設置するため承認申請いたします。

1 建築物の概要

名 称 :

所在地 :

2 許可年月日・番号

年 月 日 第 許可厚木000 号

屋外広告物設置承認通知書

年 月 日

申請者 様

厚木市長

㊟

下記の厚木市総合設計許可基準により許可された建築物の敷地内への屋外広告物設置について、別添図面の通り承認します。

1 建築物の概要

名称：

所在地：

2 許可年月日・番号

年 月 日 第 許可厚木000 号

(条件等)

事前公開の標識

建築計画のお知らせ	
敷地の地名地番	厚木市
建物用途(名称)	
敷地面積	平方メートル
建築面積	平方メートル
建築物の延べ面積	平方メートル
建築物の高さ	メートル
建築物の階数	地上 階 / 地下 階
予定工事期間	年 月 ~ 年 月
建築主の住所氏名	
設計者の住所氏名	
間合わせ先の住所氏名 電話番号	
標識の設置年月日	年 月 日

※ 事前公開の標識は、日本工業規格A列2番の大きさ以上とすること。

総合設計制度事前相談書

建築主住所・氏名		TEL					
代理者住所・氏名		TEL					
敷地概要	地名地番	厚木市					
	用途地域	地域	基準建ぺい率	%	基準容積率	%	
	防火・準防火	防火・準防火	その他の地域・地区等	再開発地区・地区計画・建築協定・その他 ()			
	敷地面積	m ²	前面道路幅員	m	計画道路の有無	有無	
	道路関係	種類 (道路名称)	幅員 (m)	接道の長さ (m)	備考		
		東: 南: 西: 北:					
計画概要	主要用途			構造			
	建築面積	m ²		建ぺい率	%		
	公開空地面積	m ²		絶対空地率	%		
	延べ面積 容積対象面積	(m ²)		容積率	%		
	階数	地上 / 地下		最高の高さ	m		
	その他						
緩和項目	容積率・絶対高さ・道路高さ・隣地高さ						
備考							

設計条件	容積率の内訳	基準容積率		容積率	割増し後容積率の上限	
		公開空地による割増		%	%	
		その他の割増		%	%	
		合計		%	%	
	公開空地	種類	面積	係数	有効公開空地面積	
		合計	m ²	合計	m ²	
		有効公開空地率 (S/A)	%	有効公開空地率 (下限値)	%	
	道路関係	種類(道路名称)	幅員(m)	道の長さ(m)	備考	
		東:				
		南:				
		西:				
北:						
特定施設	車庫	総駐車台数	台	付属義務台数	台	
		屋内駐車台数	台	屋外駐車台数	台	
		一般開放台数	台	専用駐車台数	台	
		車庫面積	m ²	緩和対象面積	m ²	
		緩和の上限	m ²	緩和容積率	%	
	その他	特定施設面積	m ²	緩和対象面積	m ²	
		緩和の上限	m ²	緩和容積率	%	

設 計 概 要 書

建築主住所・氏名		TEL					
代理者住所・氏名		TEL					
敷地概要	地名地番	厚木市					
	用途地域	地域	基準建ぺい率	%	基準容積率	%	
	防火・準防火	防火・準防火	その他の地域・地区等	再開発地区・地区計画・建築協定・その他 ()			
	敷地面積	m ²	前面道路幅員	m	計画道路の有無	有無	
	道路関係	種類 (道路名称)	幅員 (m)	接道の長さ (m)	備考		
		東: 南: 西: 北:					
計画概要	主要用途			構造			
	建築面積	m ²		建ぺい率	%		
	公開空地面積	m ²		絶対空地率	%		
	延べ面積 容積対象面積	(m ²)		容積率	%		
	階数	地上 / 地下		最高の高さ	m		
	その他						
緩和項目	容積率・絶対高さ・道路高さ・隣地高さ						
備考							

設計条件	容積率の内訳	基準容積率		容積率	割増し後容積率の上限	
		公開空地による割増		%	%	
		その他の割増		%	%	
		合計		%	%	
	公開空地	種類	面積	係数	有効公開空地面積	
		合計	m ²	合計	m ²	
		有効公開空地率 (S/A)	%	有効公開空地率 (下限値)	%	
	道路関係	種類(道路名称)	幅員(m)	道の長さ(m)	備考	
		東:				
		南:				
		西: 北:				
特定施設	車庫	総駐車台数	台	付属義務台数	台	
		屋内駐車台数	台	屋外駐車台数	台	
		一般開放台数	台	専用駐車台数	台	
		車庫面積	m ²	緩和対象面積	m ²	
		緩和の上限	m ²	緩和容積率	%	
	その他	特定施設面積	m ²	緩和対象面積	m ²	
		緩和の上限	m ²	緩和容積率	%	