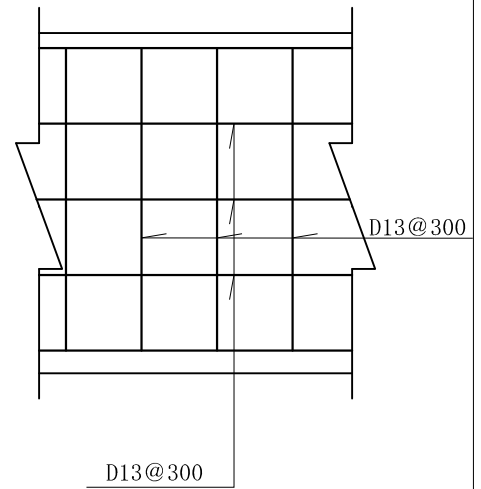
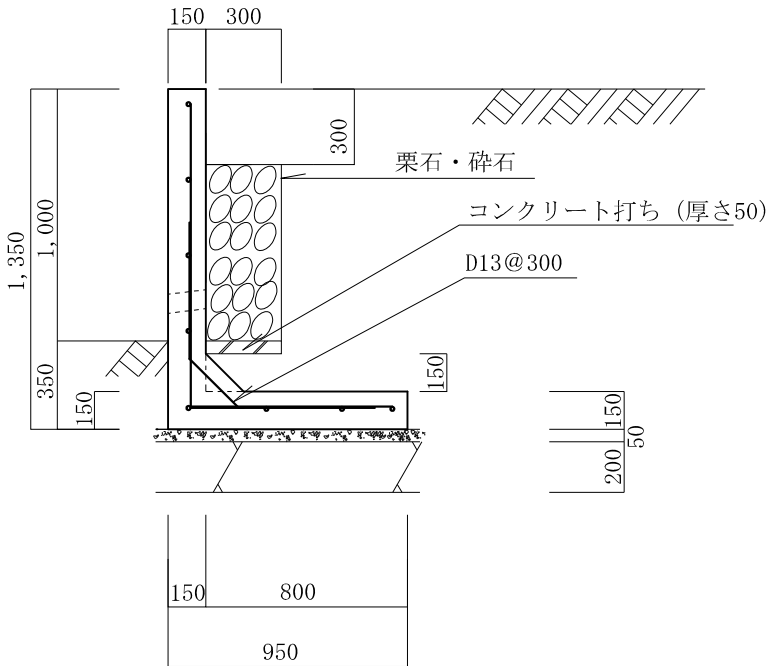
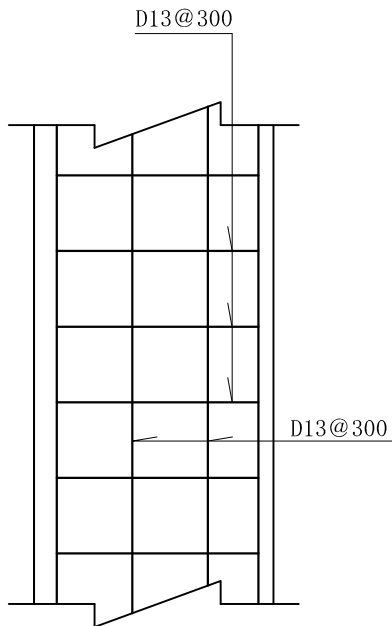


L型擁壁 高さ1.0m 砂質土

縮尺 1/30
単位 mm



縦壁配筋図



底版配筋図

条 件

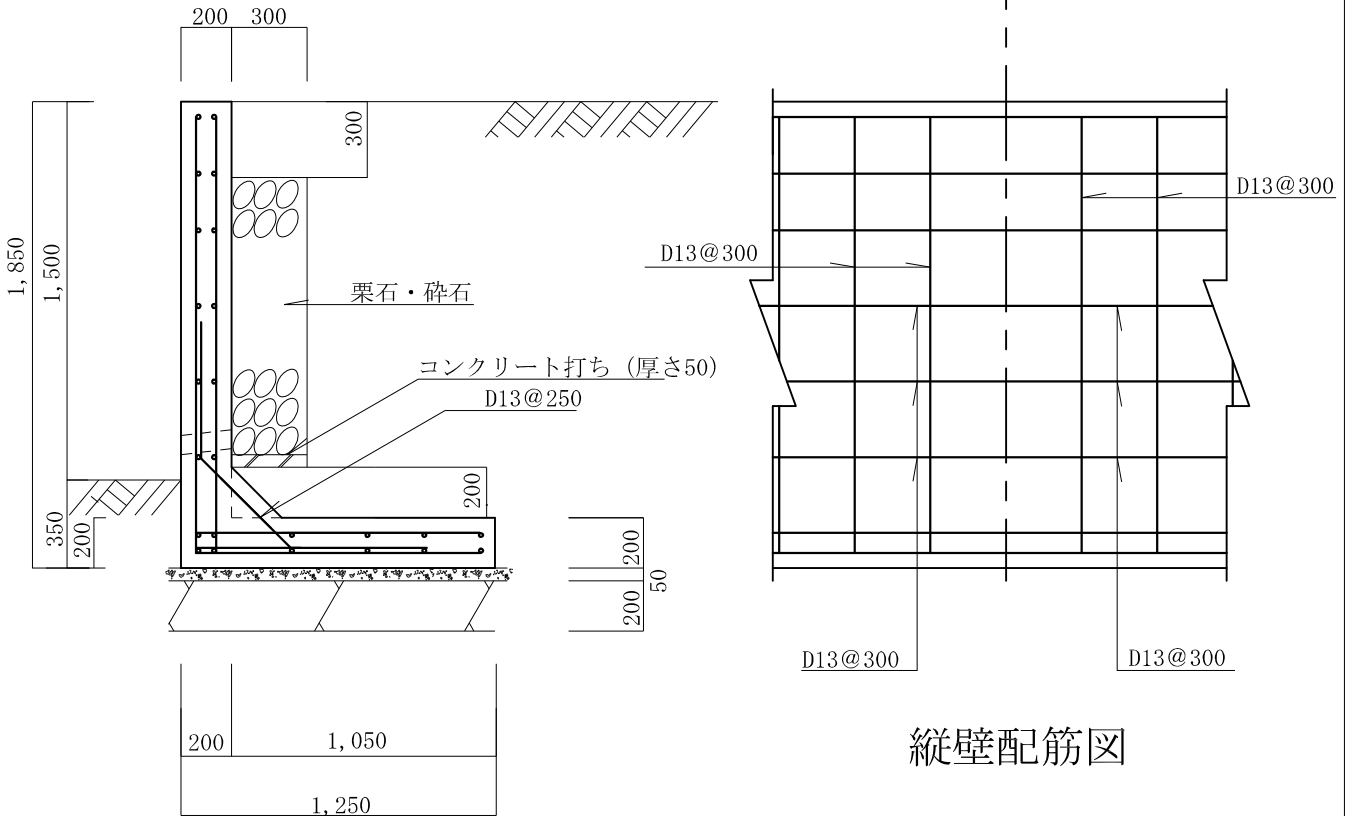
- 1、地耐力 70 KN/m²以上
- 2、背面土
 - 内部摩擦角 30°
 - 粘着力 0 KN/m²
 - 単位体積重量 17 KN/m³
- 3、支持地盤
 - 内部摩擦角 30°
 - 粘着力 0 KN/m²
- 4、水抜孔は内径75mm以上の塩ビ管
その他これに類する耐水材料を用いたもので3㎡当り1ヶ所以上設けること。また、水抜孔の入口には吸い出し防止材等を設置すること。
- 5、鉄筋の許容引張応力度
195 N/mm²以上
- 6、コンクリートの4週圧縮強度
21 N/mm²以上
- 7、上載荷重 10 KN/m²

タイプ名称 LB-S-1.5

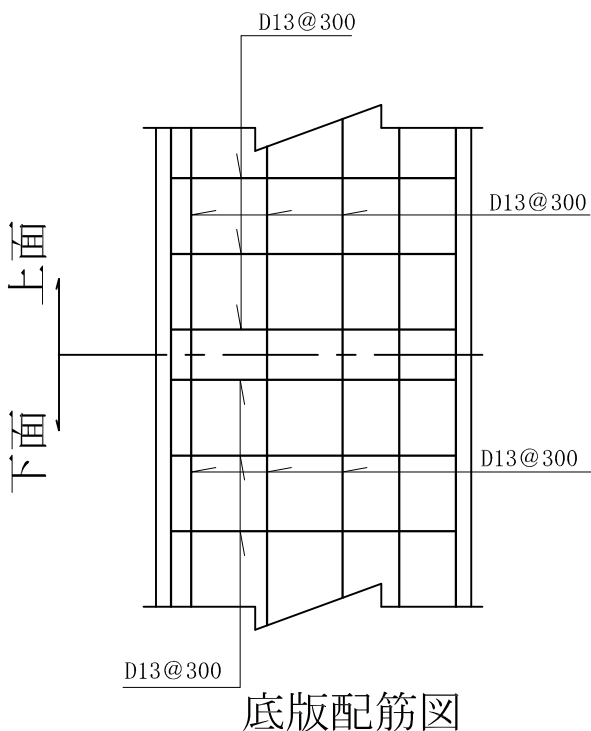
L型擁壁 高さ1.5m 砂質土

縮尺 1/30
単位 mm

前面 背面



縦壁配筋図



底版配筋図

条 件

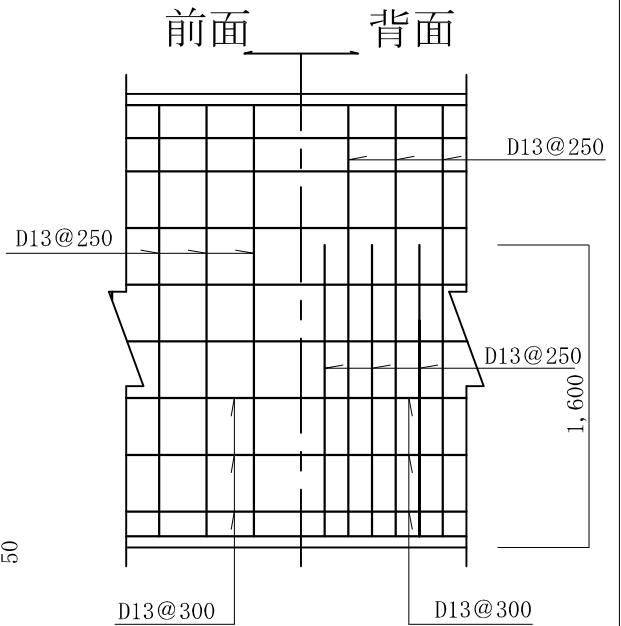
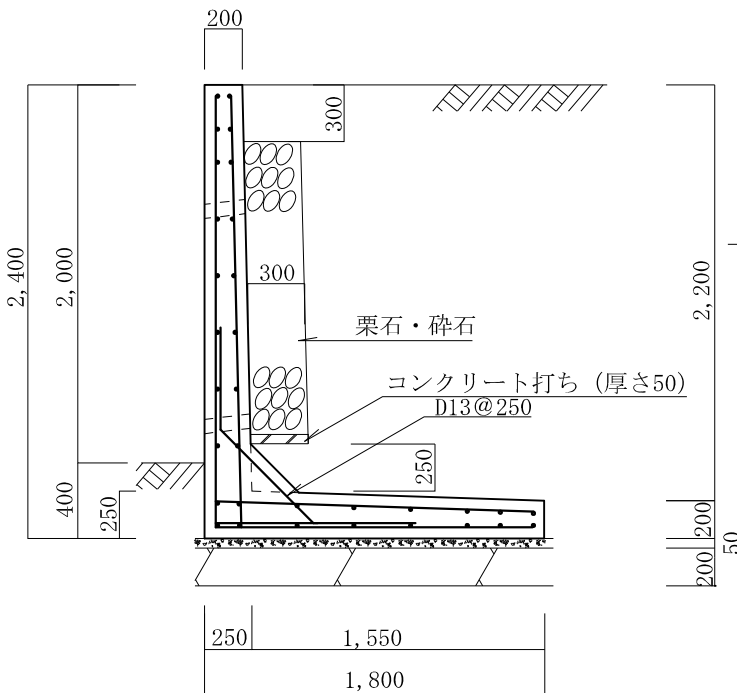
- 1、地耐力 90 KN/m²以上
- 2、背面土
内部摩擦角 30°
粘着力 0 KN/m²
単位体積重量 17 KN/m³
- 3、支持地盤
内部摩擦角 30°
粘着力 0 KN/m²
- 4、水抜孔は内径75mm以上の塩ビ管
その他これに類する耐水材料を用いたもので3㎡当り1ヶ所以上設けること。また、水抜孔の入口には吸い出し防止材等を設置すること。
- 5、鉄筋の許容引張応力度
195 N/mm²以上
- 6、コンクリートの4週圧縮強度
21 N/mm²以上
- 7、上載荷重 10 KN/m²

タイプ名称 LB-S-2.0

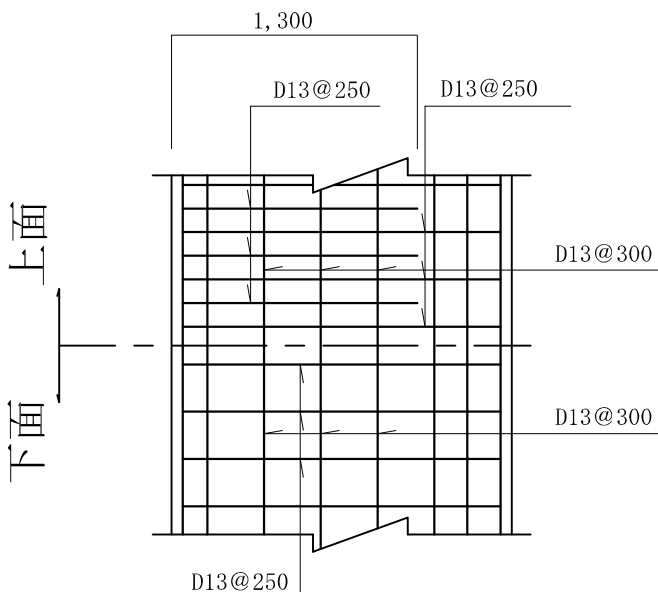
L型擁壁 高さ2.0m

砂質土

縮尺 1/40
単位 mm



縦壁配筋図



底版配筋図

条 件

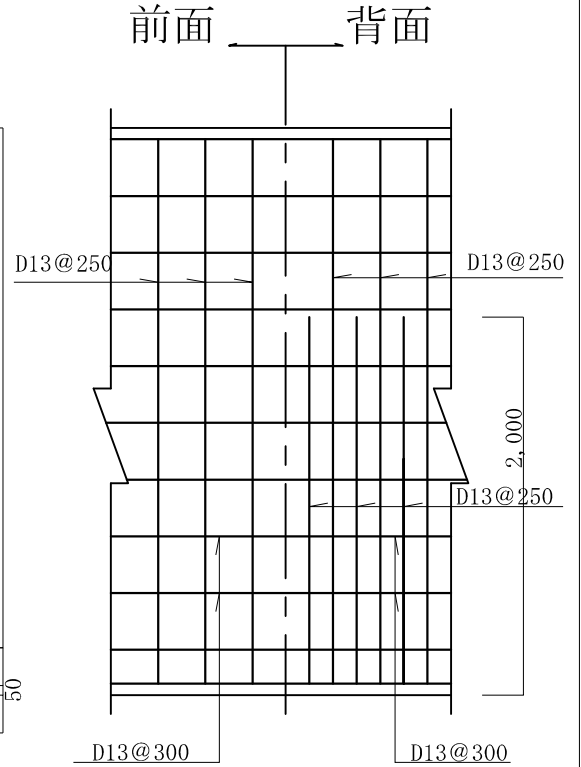
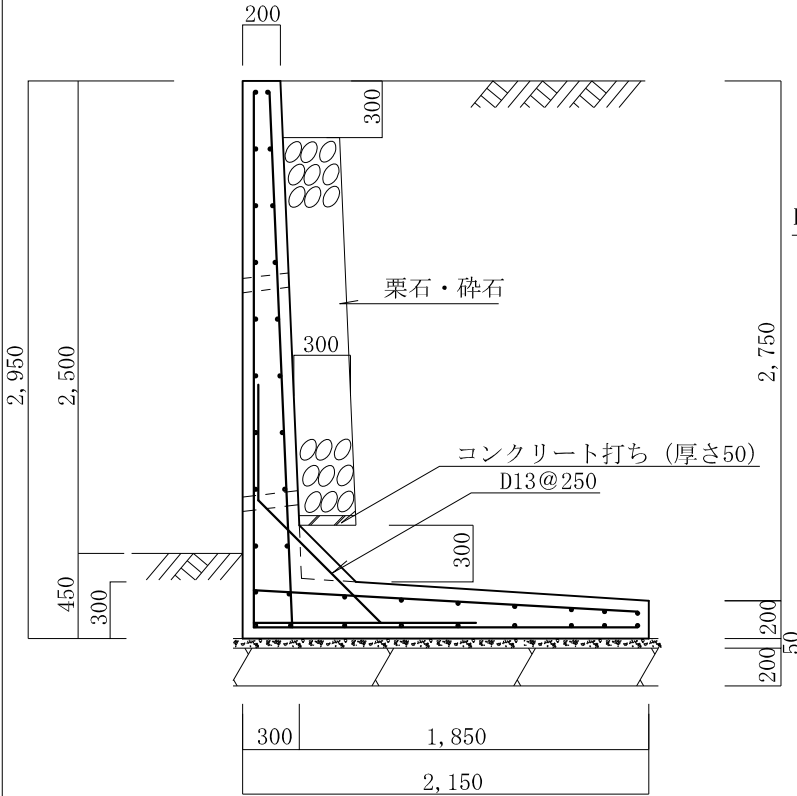
- 1、地耐力 100 KN/m²以上
- 2、背面土
内部摩擦角 30°
粘着力 0 KN/m²
単位体積重量 17 KN/m³
- 3、支持地盤
内部摩擦角 30°
粘着力 0 KN/m²
- 4、水抜孔は内径75mm以上の塩ビ管
その他これに類する耐水材料を用いたもので3㎡当り1ヶ所以上設けること。また、水抜孔の入口には吸い出し防止材等を設置すること。
- 5、鉄筋の許容引張応力度
195 N/mm²以上
- 6、コンクリートの4週圧縮強度
21 N/mm²以上
- 7、上載荷重 10 KN/m²

タイプ名称 LB-S-2.5

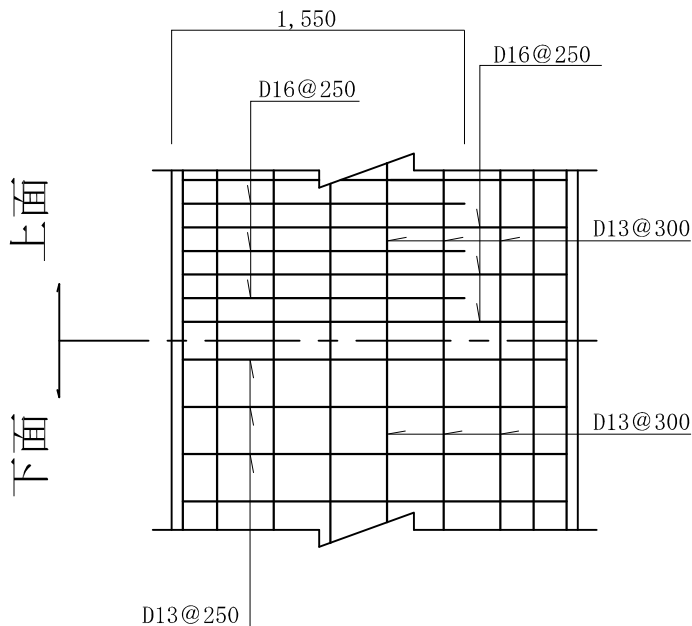
L型擁壁 高さ 2.5 m

砂質土

縮尺 1/40
単位 mm



縦壁配筋図



底版配筋図

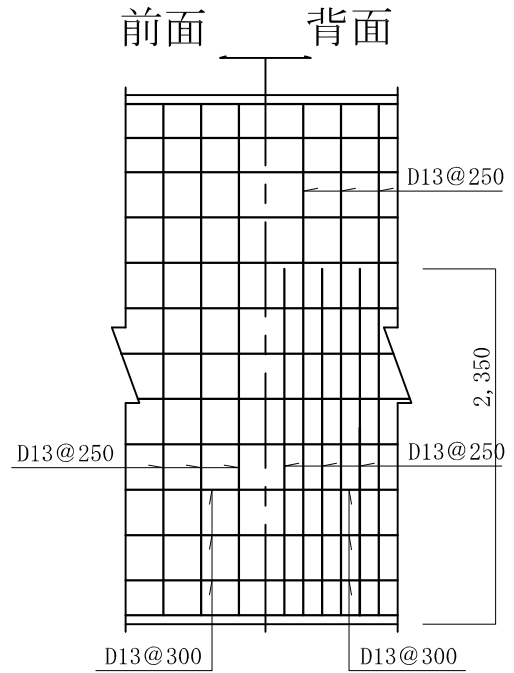
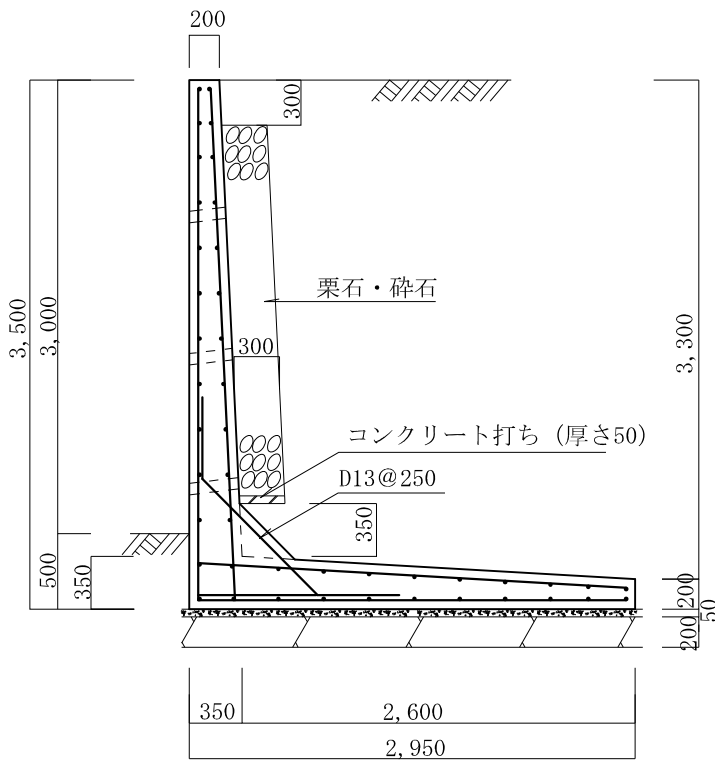
条 件

- 1、地耐力 120 KN/m²以上
- 2、背面土
内部摩擦角 30°
粘着力 0 KN/m²
単位体積重量 17 KN/m³
- 3、支持地盤
内部摩擦角 30°
粘着力 0 KN/m²
- 4、水抜孔は内径75mm以上の塩ビ管
その他これに類する耐水材料を用いたもので3㎡当り1ヶ所以上設けること。また、水抜孔の入口には吸い出し防止材等を設置すること。
- 5、鉄筋の許容引張応力度
195 N/mm²以上
- 6、コンクリートの4週圧縮強度
21 N/mm²以上
- 7、上載荷重 10 KN/m²

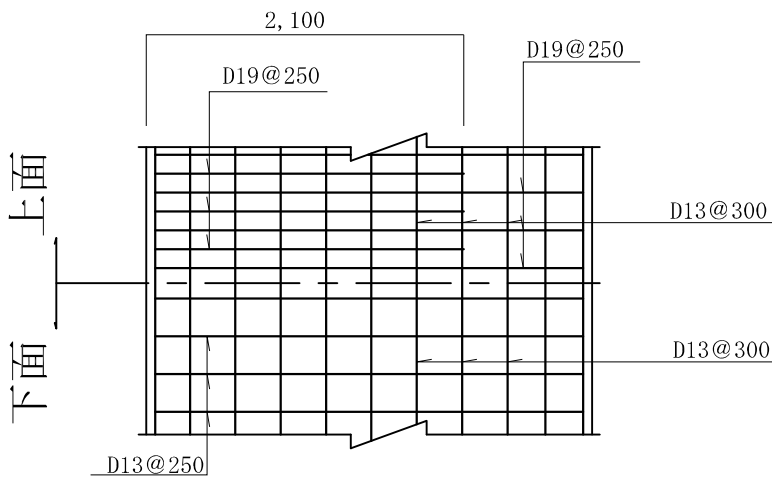
L型擁壁 高さ3.0m

砂質土

縮尺 1/50
単位 mm



縦壁配筋図



底版配筋図

条 件

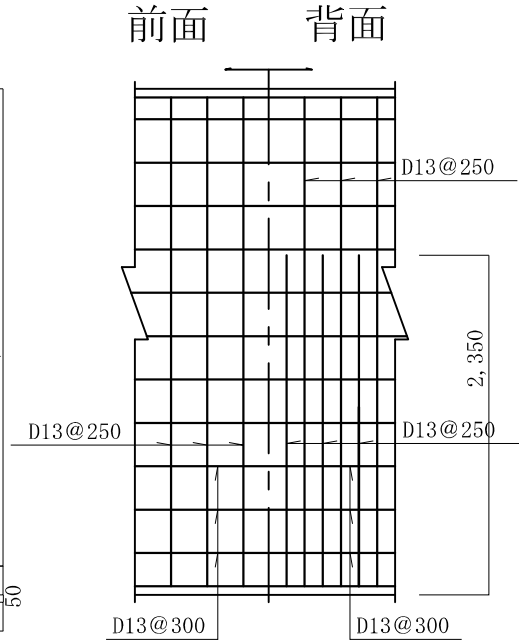
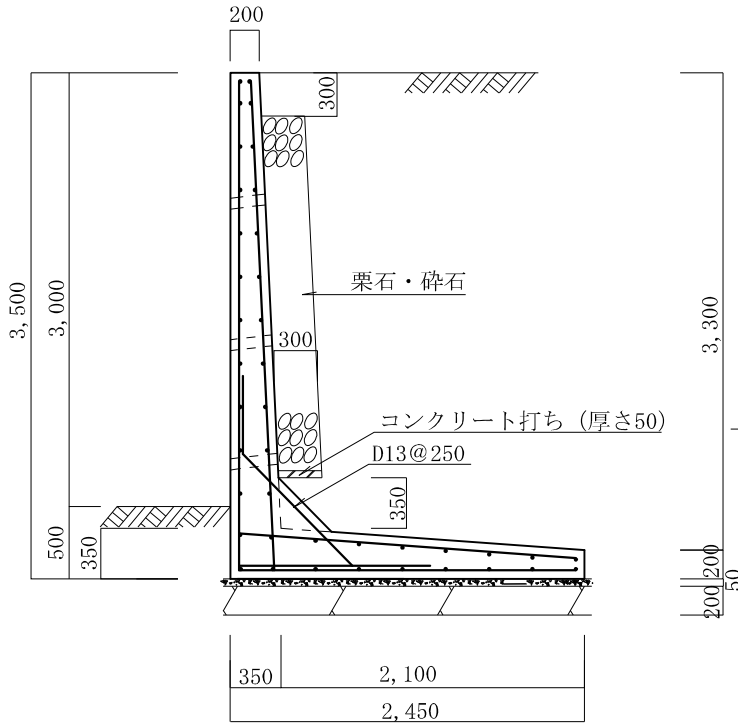
- 1、地耐力 120 KN/m²以上
- 2、背面土
内部摩擦角 30°
粘着力 0 KN/m²
単位体積重量 17 KN/m³
- 3、支持地盤
内部摩擦角 30°
粘着力 0 KN/m²
- 4、水抜孔は内径75mm以上の塩ビ管
その他これに類する耐水材料を用いたもので3㎡当り1ヶ所以上設けること。また、水抜孔の入口には吸い出し防止材等を設置すること。
- 5、鉄筋の許容引張応力度
195 N/mm²以上
- 6、コンクリートの4週圧縮強度
21 N/mm²以上
- 7、上載荷重 10 KN/m²

タイプ名称 LB—S—3. 0—B

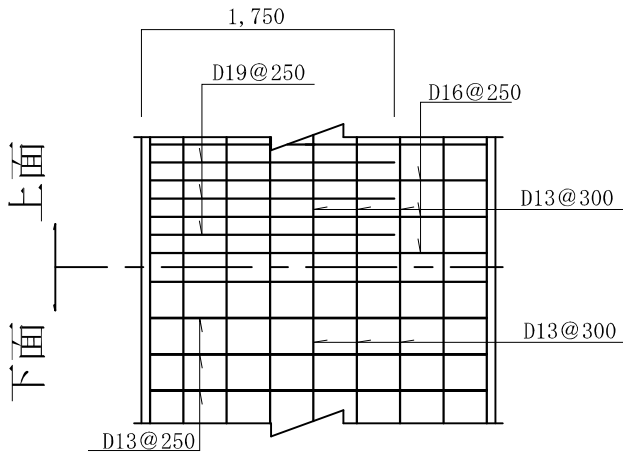
L型擁壁 高さ3. 0m

砂質土

縮尺 1/50
単位 mm



縦壁配筋図



底版配筋図

条 件

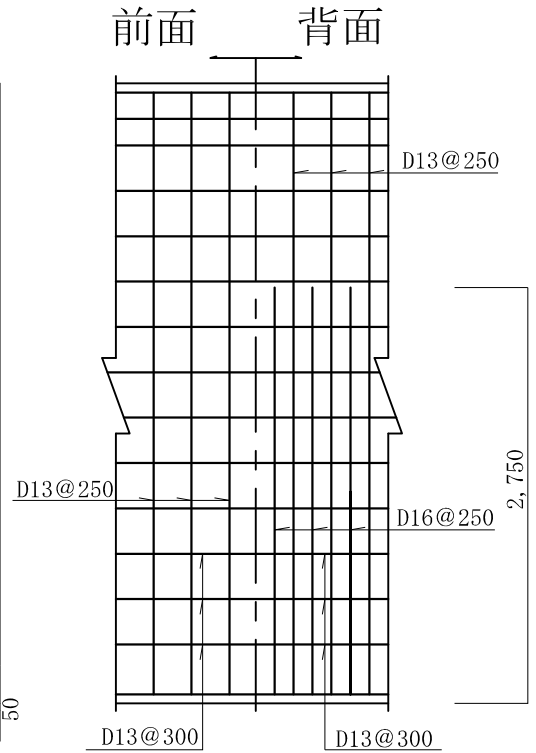
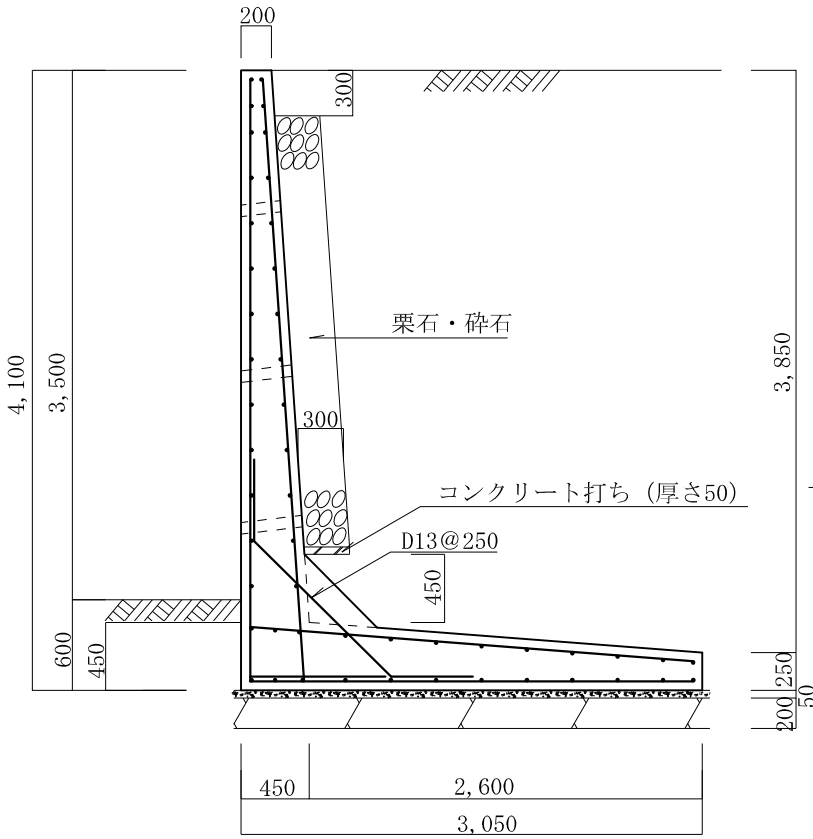
- 1、地耐力 150 KN/m²以上
- 2、背面土
内部摩擦角 30°
粘着力 0 KN/m²
単位体積重量 17 KN/m³
- 3、支持地盤
内部摩擦角 30°
粘着力 0 KN/m²
- 4、水抜孔は内径75 mm以上の塩ビ管
その他これに類する耐水材料を用いたもので3 m²当り1ヶ所以上設けること。また、水抜孔の入口には吸い出し防止材等を設置すること。
- 5、鉄筋の許容引張応力度
195 N/mm²以上
- 6、コンクリートの4週圧縮強度
21 N/mm²以上
- 7、上載荷重 10 KN/m²

タイプ名称 LB-S-3.5

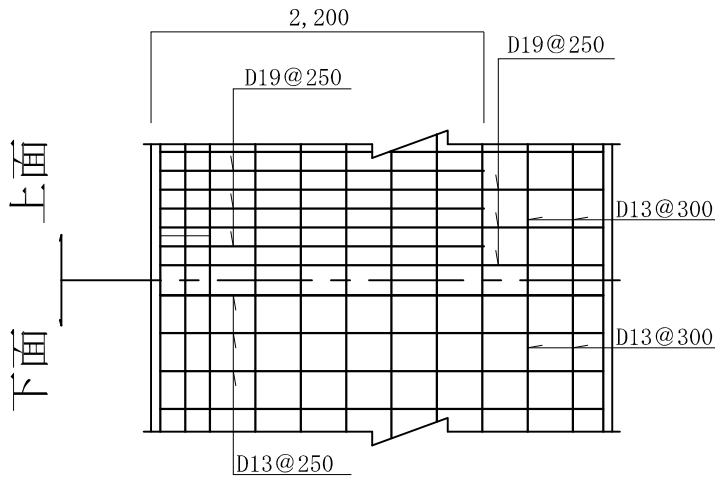
L型擁壁 高さ3.5m

砂質土

縮尺 1/50
単位 mm



縦壁配筋図



底板配筋図

条 件

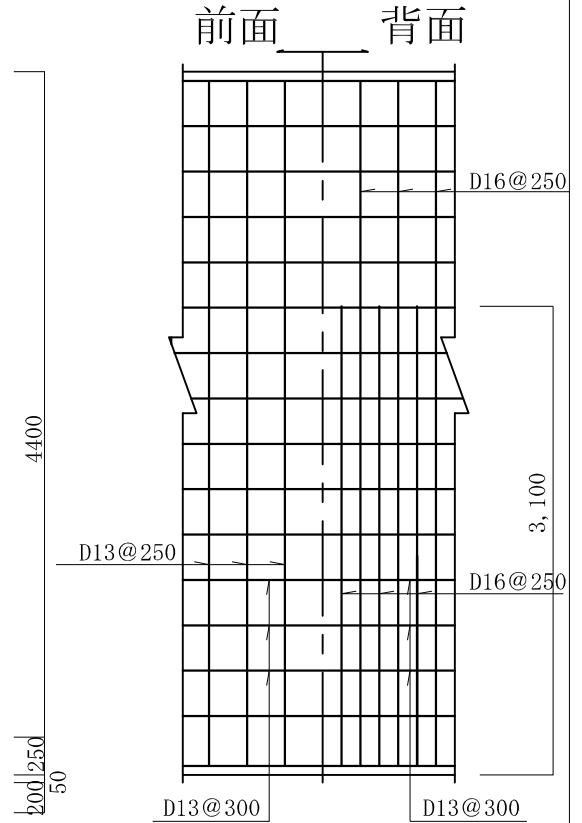
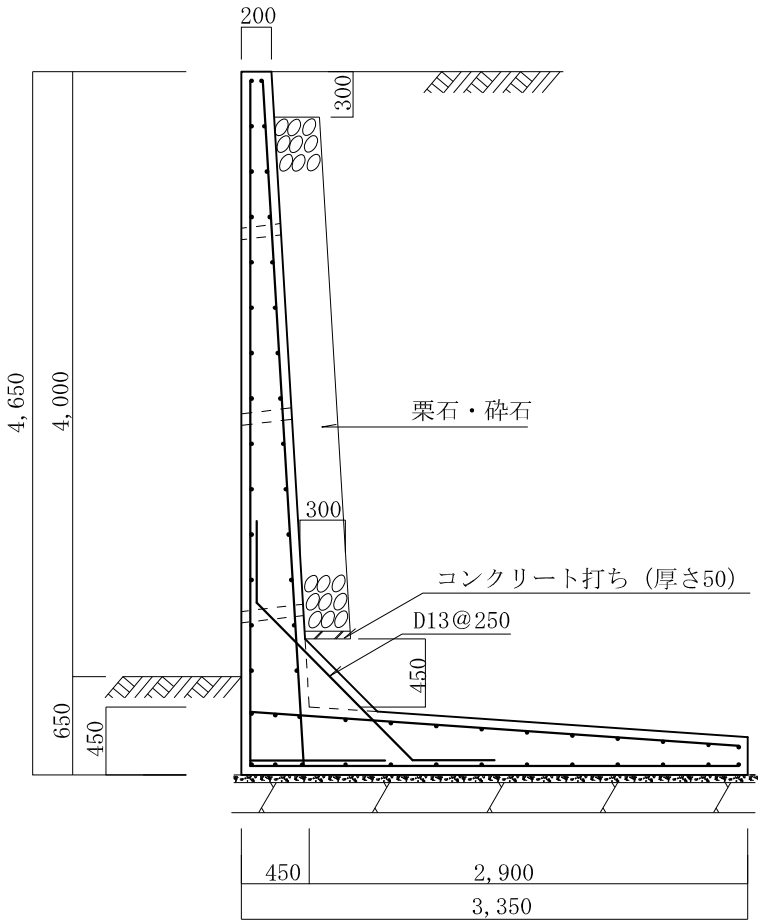
- 1、地耐力 150 KN/m²以上
- 2、背面土
内部摩擦角 30°
粘着力 0 KN/m²
単位体積重量 17 KN/m³
- 3、支持地盤
内部摩擦角 30°
粘着力 0 KN/m²
- 4、水抜孔は内径75mm以上の塩ビ管
その他これに類する耐水材料を用いたもので3㎡当り1ヶ所以上設けること。また、水抜孔の入口には吸い出し防止材等を設置すること。
- 5、鉄筋の許容引張応力度
195 N/mm²以上
- 6、コンクリートの4週圧縮強度
21 N/mm²以上
- 7、上載荷重 10 KN/m²

タイプ名称 LB-S-4.0

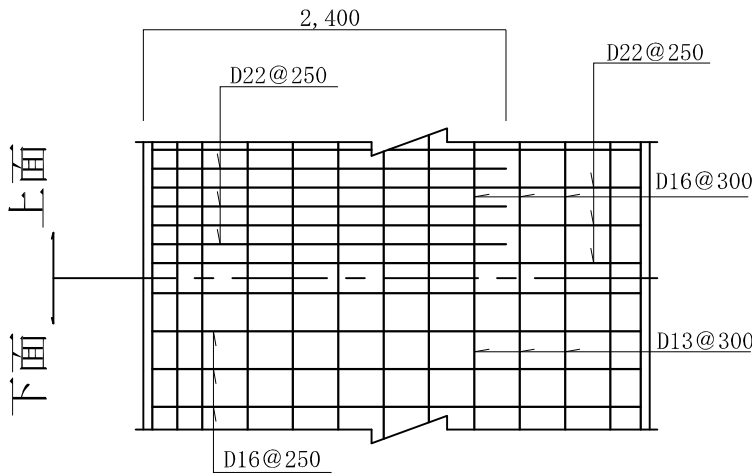
L型擁壁 高さ4.0m

砂質土

縮尺 1/50
単位 mm



縦壁配筋図



底板配筋図

条 件

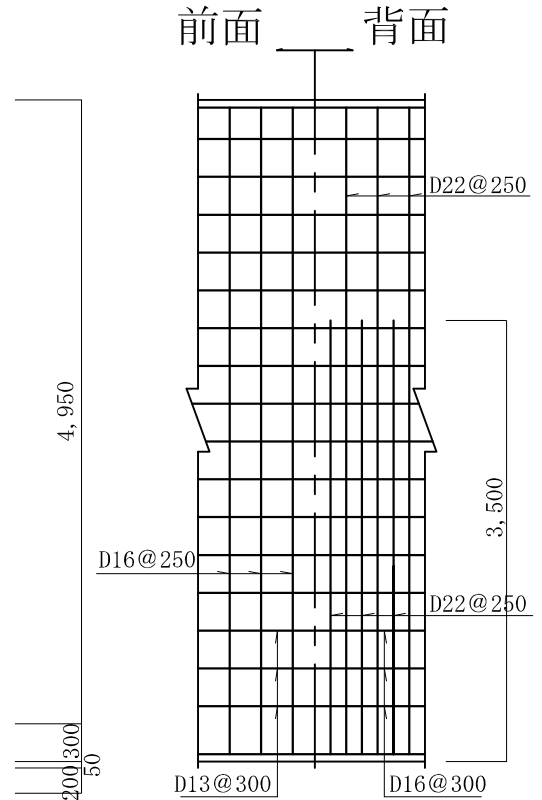
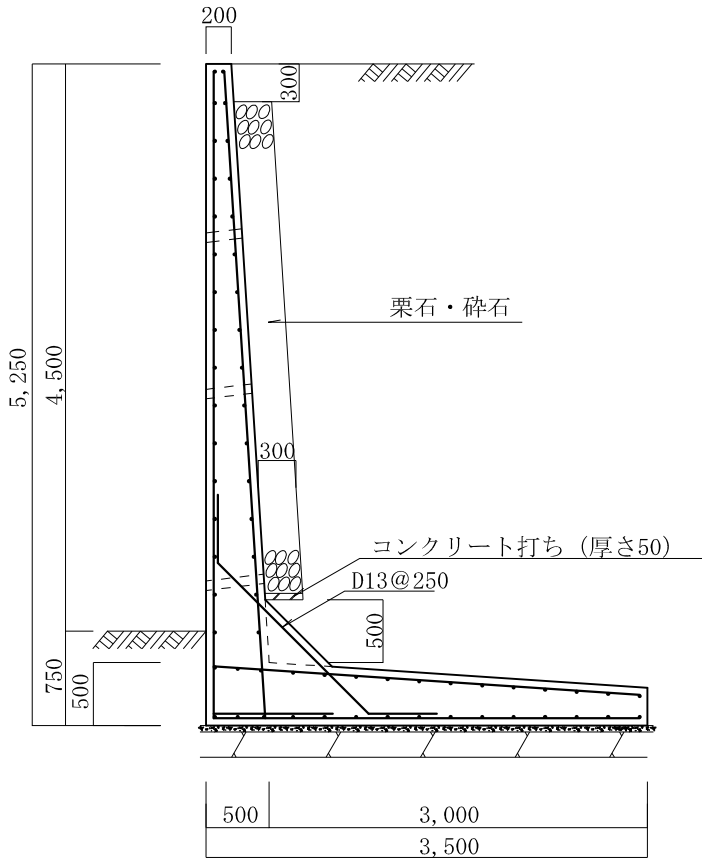
- 1、地耐力 170 KN/m²以上
- 2、背面土
内部摩擦角 30°
粘着力 0 KN/m²
単位体積重量 17 KN/m³
- 3、支持地盤
内部摩擦角 30°
粘着力 0 KN/m²
- 4、水抜孔は内径75mm以上の塩ビ管
その他これに類する耐水材料を用いたもので3㎡当り1ヶ所以上設けること。また、水抜孔の入口には吸い出し防止材等を設置すること。
- 5、鉄筋の許容引張応力度
195 N/mm²以上
- 6、コンクリートの4週圧縮強度
21 N/mm²以上
- 7、上載荷重 10 KN/m²

タイプ名称 LB-S-4.5

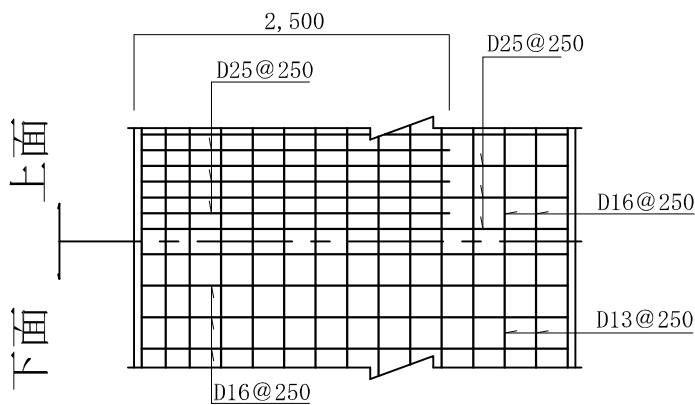
L型擁壁 高さ4.5m

砂質土

縮尺 1/60
単位 mm



縦壁配筋図



底板配筋図

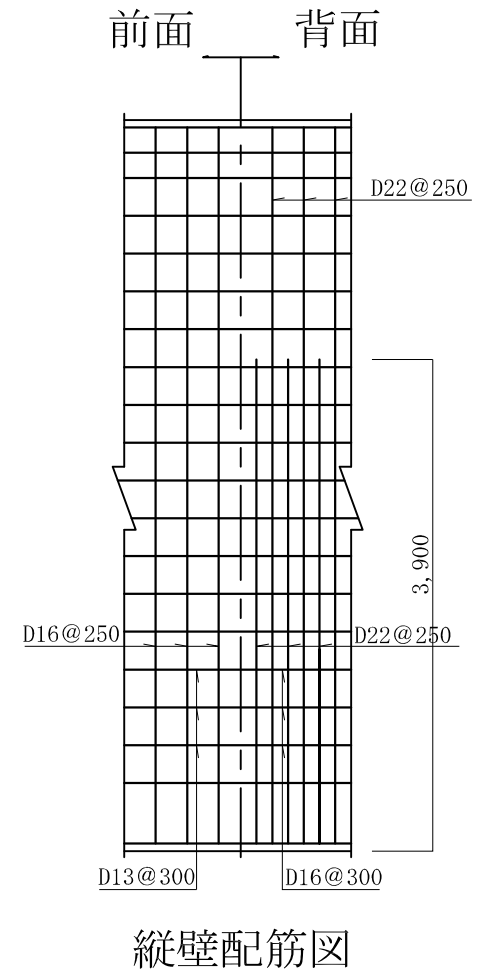
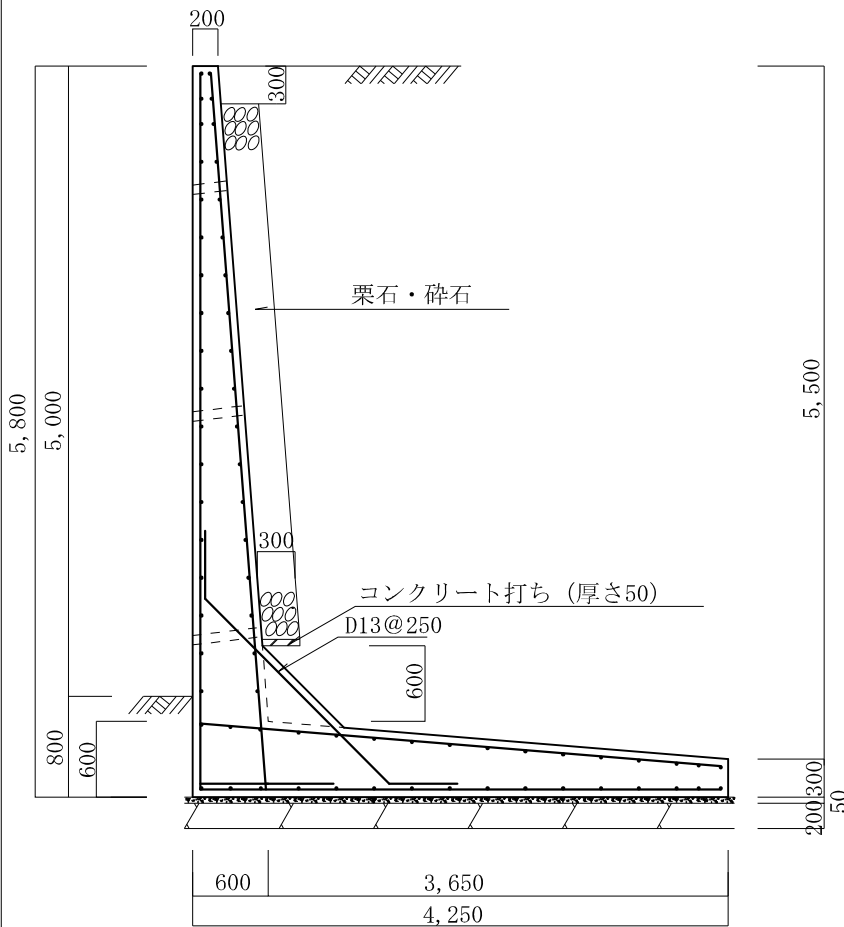
条 件

- 1、地耐力 200KN/m²以上
- 2、背面土
 - 内部摩擦角 30°
 - 粘着力 0KN/m²
 - 単位体積重量 17KN/m³
- 3、支持地盤
 - 内部摩擦角 30°
 - 粘着力 0KN/m²
- 4、水抜孔は内径75mm以上の塩ビ管
その他これに類する耐水材料を用いたもので3㎡当り1ヶ所以上設けること。また、水抜孔の入口には吸い出し防止材等を設置すること。
- 5、鉄筋の許容引張応力度
195N/mm²以上
- 6、コンクリートの4週圧縮強度
21N/mm²以上
- 7、上載荷重 10KN/m²

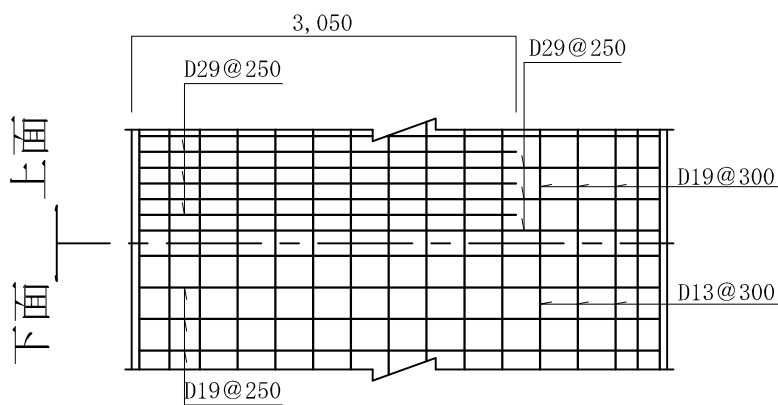
L型擁壁 高さ5.0m

砂質土

縮尺 1/60
単位 mm



縦壁配筋図



底版配筋図

条 件

- 1、地耐力 200 KN/m²以上
- 2、背面土
内部摩擦角 30°
粘着力 0 KN/m²
単位体積重量 17 KN/m³
- 3、支持地盤
内部摩擦角 30°
粘着力 0 KN/m²
- 4、水抜孔は内径75mm以上の塩ビ管
その他これに類する耐水材料を用いたもので3㎡当り1ヶ所以上設けること。また、水抜孔の入口には吸出し防止材等を設置すること。
- 5、鉄筋の許容引張応力度
195 N/mm²以上
- 6、コンクリートの4週圧縮強度
21 N/mm²以上
- 7、上載荷重 10 KN/m²