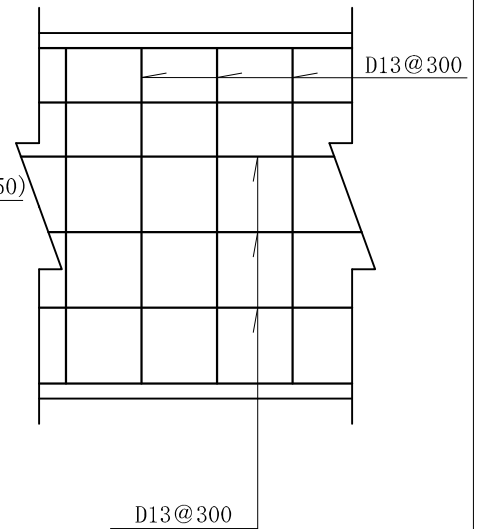
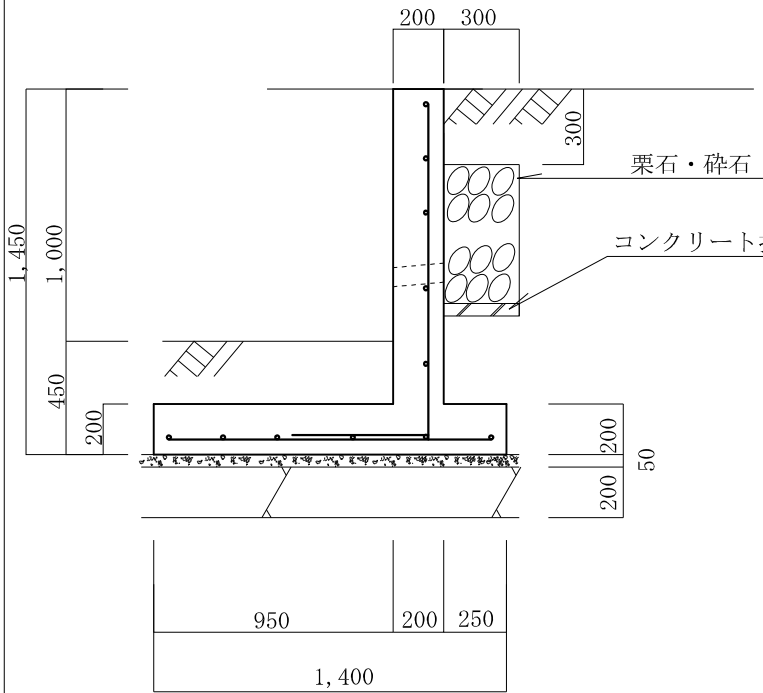
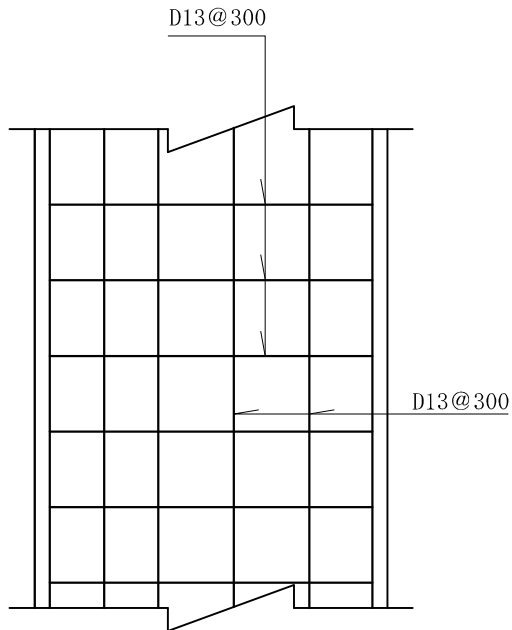


逆L型擁壁 高さ1.0m 砂質土

縮尺 1/30
単位 mm



縦壁配筋図



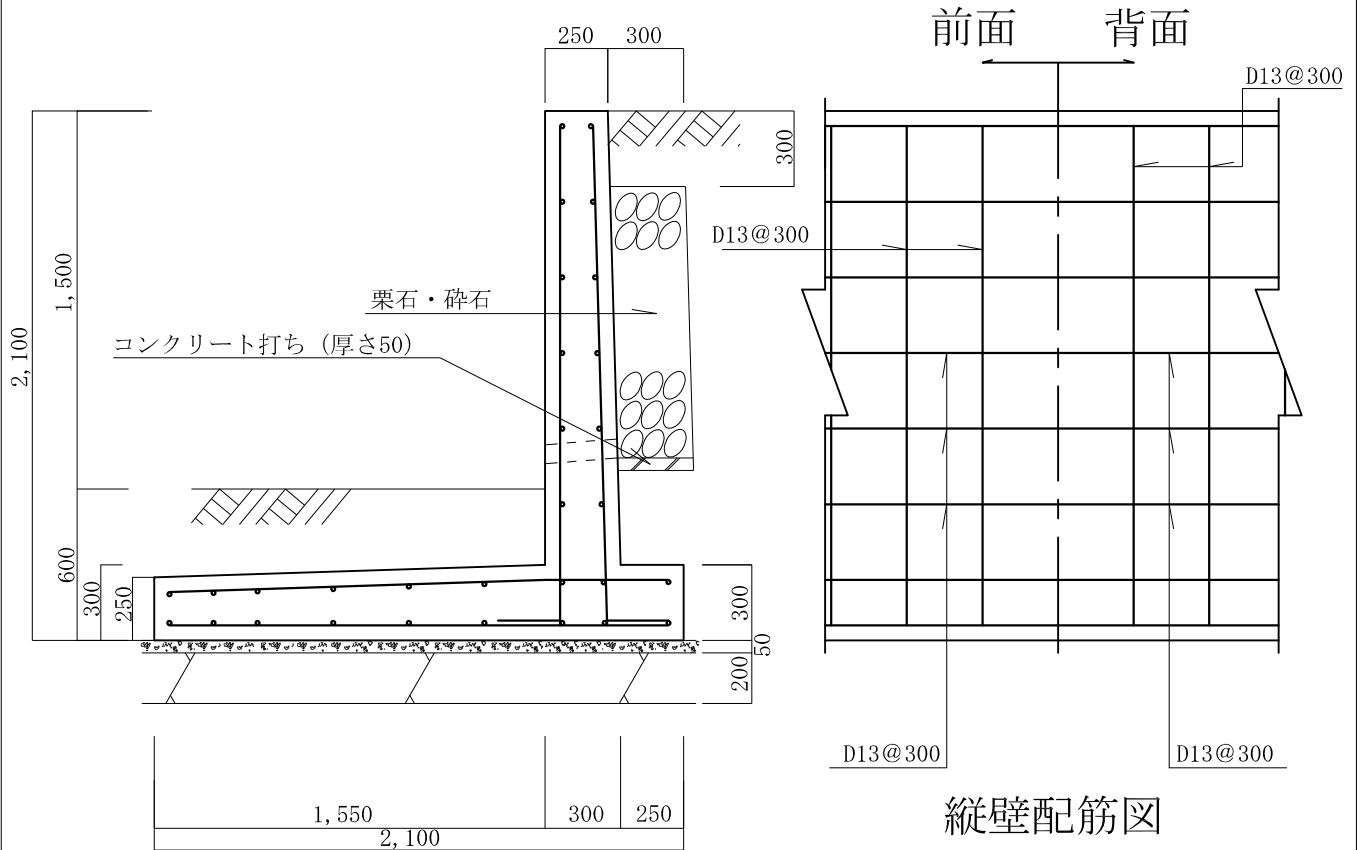
底版配筋図

条 件

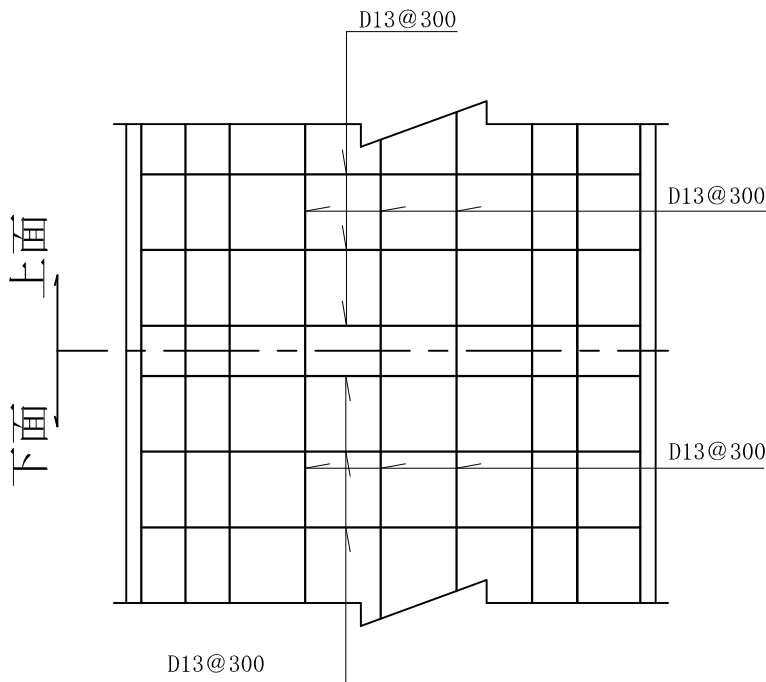
- 1、地耐力 50 KN/m²以上
- 2、背面土
内部摩擦角 30°
粘着力 0 KN/m²
単位体積重量 17 KN/m³
- 3、支持地盤
内部摩擦角 30°
粘着力 0 KN/m²
- 4、水抜孔は内径75mm以上の塩ビ管
その他これに類する耐水材料を用いたもので3㎡当り1ヶ所以上設けること。また、水抜孔の入口には吸い出し防止材等を設置すること。
- 5、鉄筋の許容引張応力度
195 N/mm²以上
- 6、コンクリートの4週圧縮強度
21 N/mm²以上
- 7、上載荷重 10 KN/m²

逆L型擁壁 高さ1.5m 砂質土

縮尺 1/30
単位 mm



縦壁配筋図



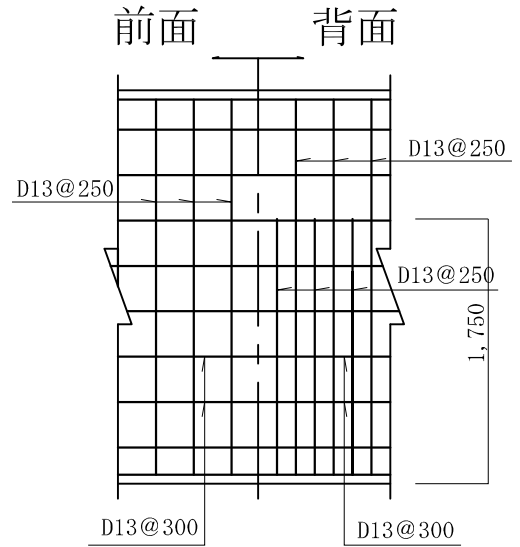
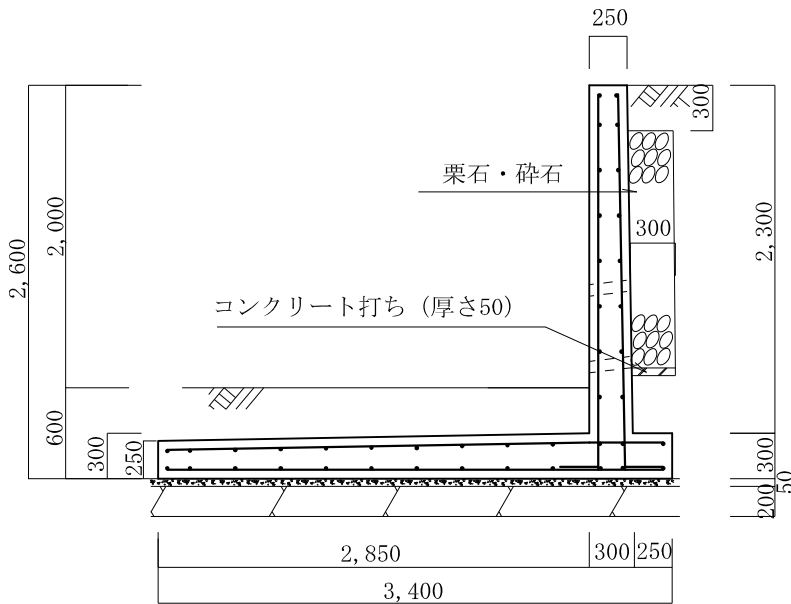
底版配筋図

条 件

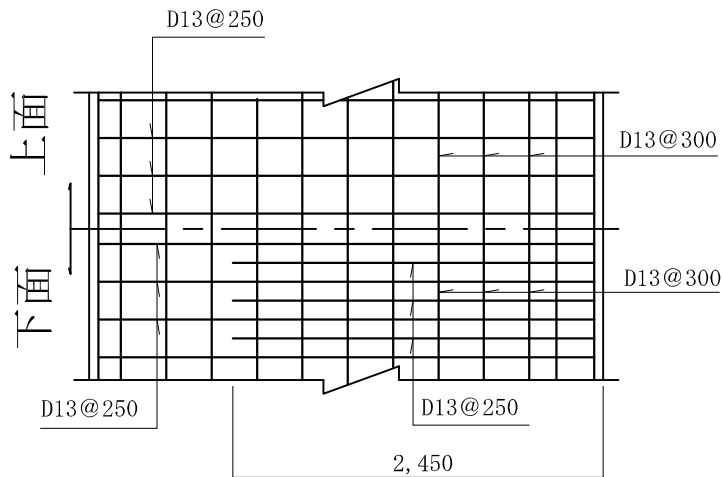
- 1、地耐力 50 KN/m²以上
- 2、背面土
内部摩擦角 30°
粘着力 0 KN/m²
単位体積重量 17 KN/m³
- 3、支持地盤
内部摩擦角 30°
粘着力 0 KN/m²
- 4、水抜孔は内径75mm以上の塩ビ管
その他これに類する耐水材料を用いたもので3㎡当り1ヶ所以上設けること。また、水抜孔の入口には吸い出し防止材等を設置すること。
- 5、鉄筋の許容引張応力度
195 N/mm²以上
- 6、コンクリートの4週圧縮強度
21 N/mm²以上
- 7、上載荷重 10 KN/m²

逆L型擁壁 高さ2.0m

砂質土 縮尺 1/50
単位 mm



縦壁配筋図



底版配筋図

条 件

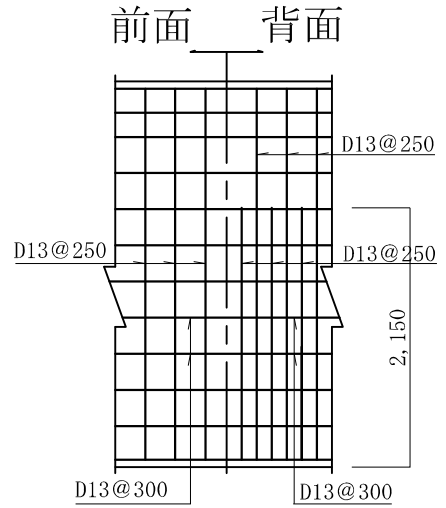
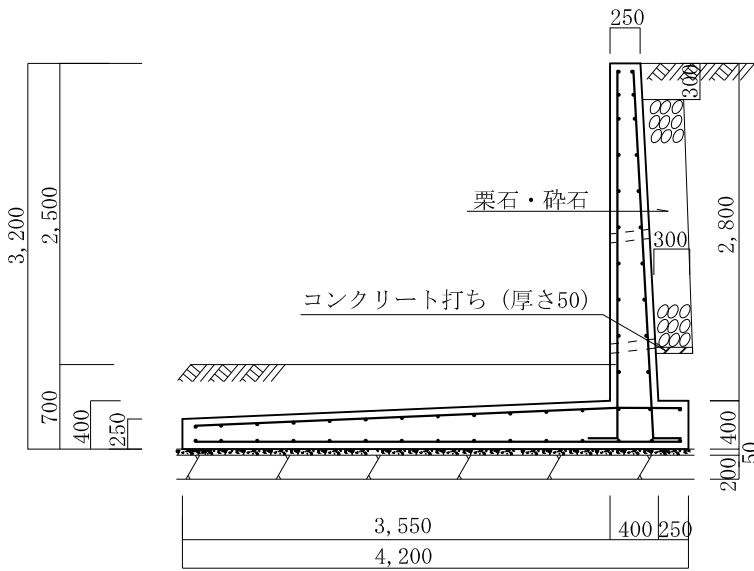
- 1、地耐力 50 KN/m²以上
- 2、背面土
内部摩擦角 30°
粘着力 0 KN/m²
単位体積重量 17 KN/m³
- 3、支持地盤
内部摩擦角 30°
粘着力 0 KN/m²
- 4、水抜孔は内径75mm以上の塩ビ管
その他これに類する耐水材料を用いたもので3m²当り1ヶ所以上設けること。また、水抜孔の入口には吸い出し防止材等を設置すること。
- 5、鉄筋の許容引張応力度
195 N/mm²以上
- 6、コンクリートの4週圧縮強度
21 N/mm²以上
- 7、上載荷重 10 KN/m²

タイプ名称 逆L-S-2.5

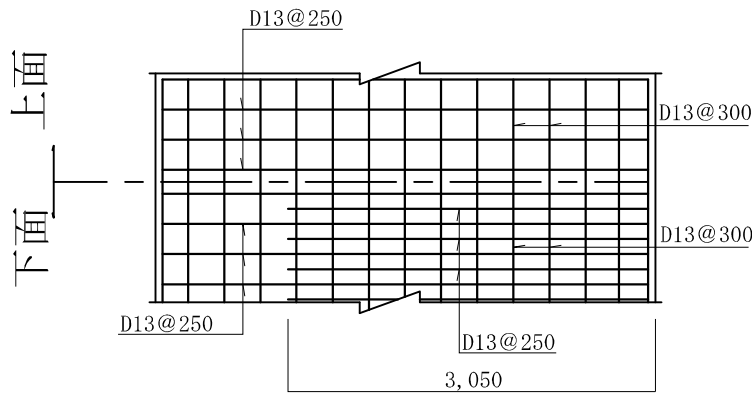
逆L型擁壁 高さ2.5m

砂質土

縮尺 1/60
単位 mm



縦壁配筋図



底版配筋図

条 件

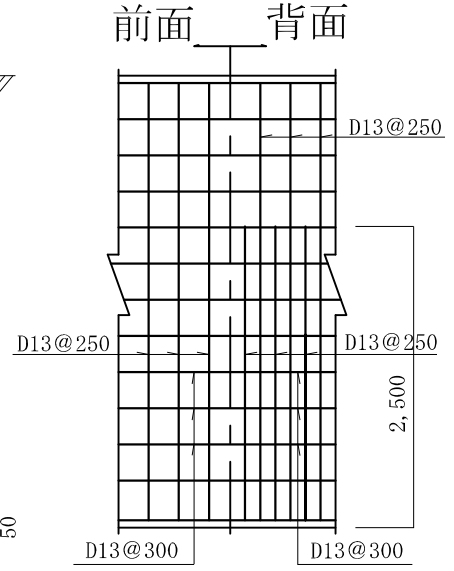
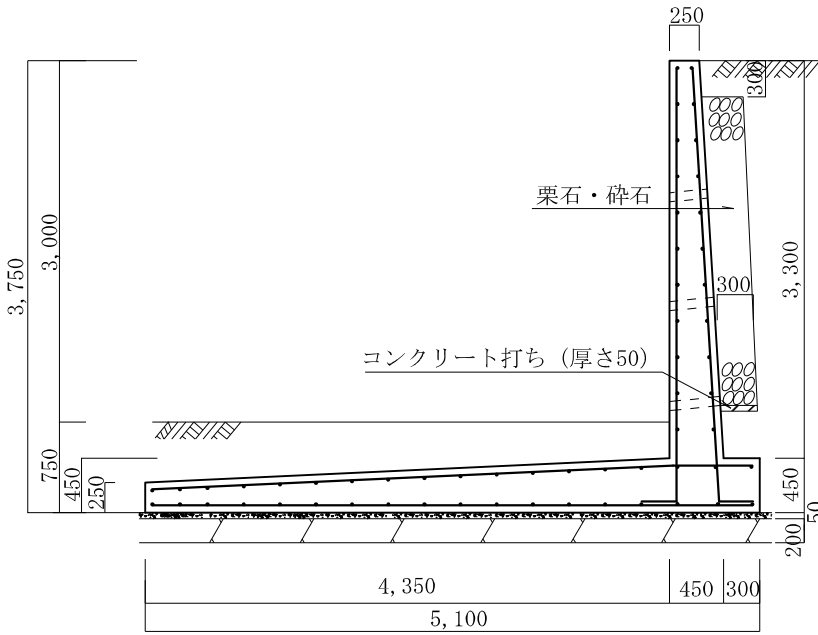
- 1、地耐力 50 KN/m²以上
- 2、背面土
内部摩擦角 30°
粘着力 0 KN/m²
単位体積重量 17 KN/m³
- 3、支持地盤
内部摩擦角 30°
粘着力 0 KN/m²
- 4、水抜孔は内径75mm以上の塩ビ管
その他これに類する耐水材料を用いたもので3㎡当り1ヶ所以上設けること。また、水抜孔の入口には吸い出し防止材等を設置すること。
- 5、鉄筋の許容引張応力度
195 N/mm²以上
- 6、コンクリートの4週圧縮強度
21 N/mm²以上
- 7、上載荷重 10 KN/m²

タイプ名称 逆L-S-3.0

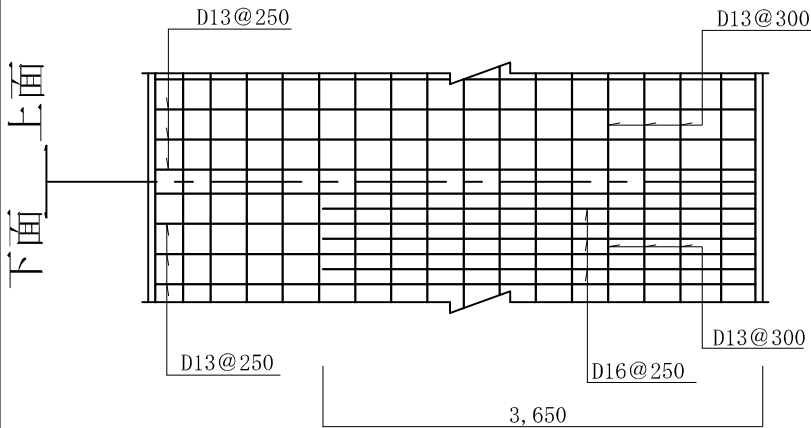
逆L型擁壁 高さ3.0m

砂質土

縮尺 1/60
単位 mm



縦壁配筋図



底版配筋図

条件

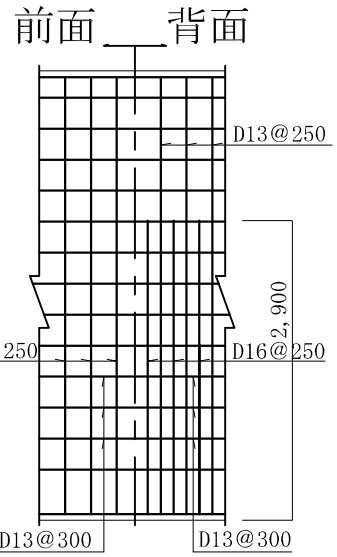
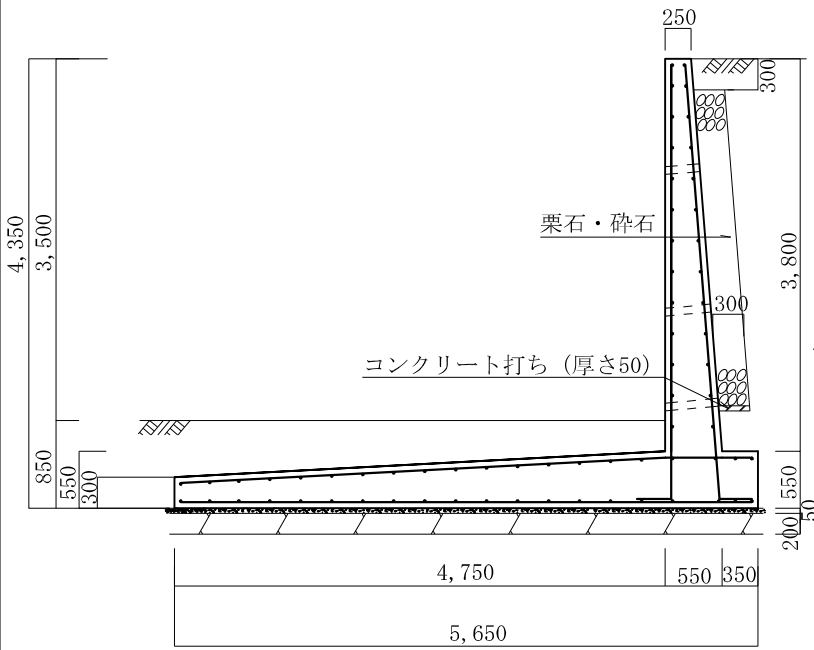
- 1、地耐力 50 KN/m²以上
- 2、背面土
内部摩擦角 30°
粘着力 0 KN/m²
単位体積重量 17 KN/m³
- 3、支持地盤
内部摩擦角 30°
粘着力 0 KN/m²
- 4、水抜孔は内径75mm以上の塩ビ管
その他これに類する耐水材料を用いたもので3m²当り1ヶ所以上設けること。また、水抜孔の入口には吸い出し防止材等を設置すること。
- 5、鉄筋の許容引張応力度
195 N/mm²以上
- 6、コンクリートの4週圧縮強度
21 N/mm²以上
- 7、上載荷重 10 KN/m²

タイプ名称 逆L—S—3. 5

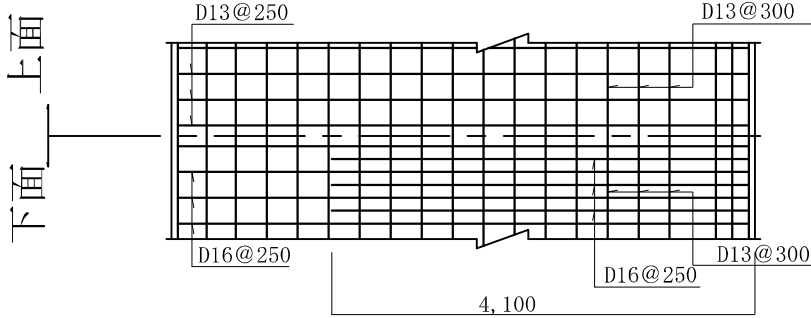
逆L型擁壁 高さ3. 5 m

砂質土

縮尺 1/70
単位 mm



縦壁配筋図



底版配筋図

条件

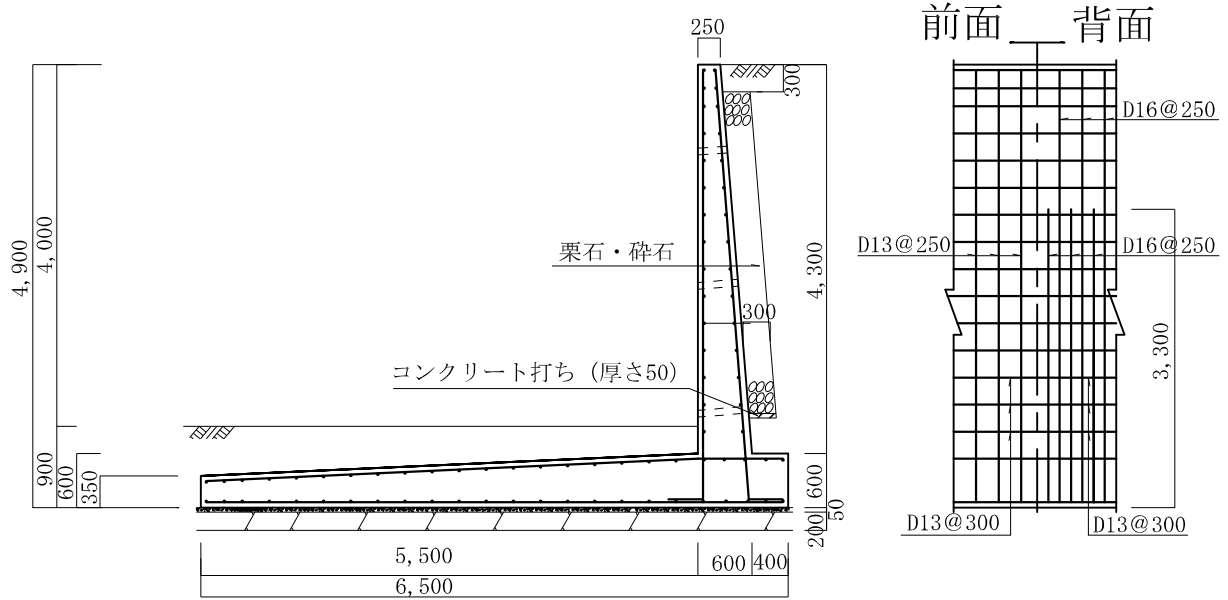
- 1、地耐力 50 KN/m²以上
- 2、背面土
内部摩擦角 30°
粘着力 0 KN/m²
単位体積重量 17 KN/m³
- 3、支持地盤
内部摩擦角 30°
粘着力 0 KN/m²
- 4、水抜孔は内径75 mm以上の塩ビ管
その他これに類する耐水材料を用いたもので3 m²当り1ヶ所以上設けること。また、水抜孔の入口には吸い出し防止材等を設置すること。
- 5、鉄筋の許容引張応力度
195 N/mm²以上
- 6、コンクリートの4週圧縮強度
21 N/mm²以上
- 7、上載荷重 10 KN/m²

タイプ名称 逆L—S—4. 0

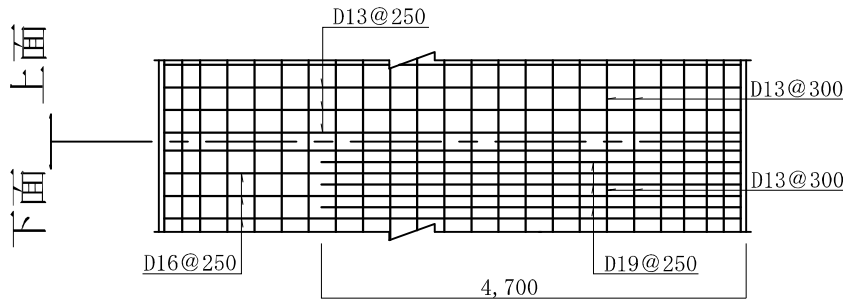
逆L型擁壁 高さ4. 0 m

砂質土

縮尺 1/80
単位 mm



縦壁配筋図



底版配筋図

条 件

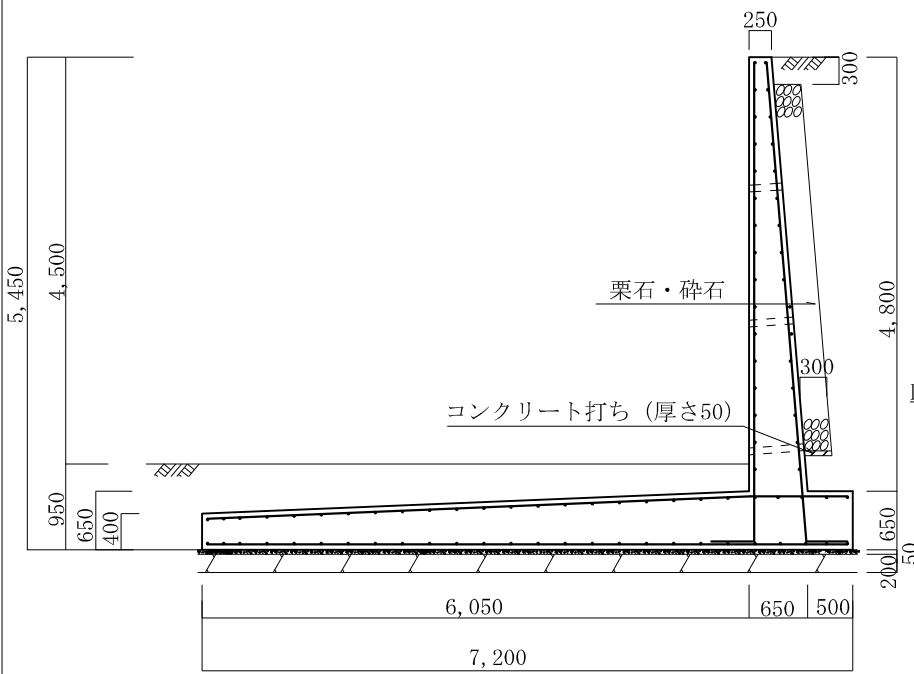
- 1、地耐力 50 KN/m²以上
- 2、背面土
 - 内部摩擦角 30°
 - 粘着力 0 KN/m²
 - 単位体積重量 17 KN/m³
- 3、支持地盤
 - 内部摩擦角 30°
 - 粘着力 0 KN/m²
- 4、水抜孔は内径75 mm以上の塩ビ管
 その他これに類する耐水材料を用いたもので3 m²当り1ヶ所以上設けること。また、水抜孔の入口には吸い出し防止材等を設置すること。
- 5、鉄筋の許容引張応力度
 - 195 N/mm²以上
- 6、コンクリートの4週圧縮強度
 - 21 N/mm²以上
- 7、上載荷重 10 KN/m²

タイプ名称 逆L—S—4. 5

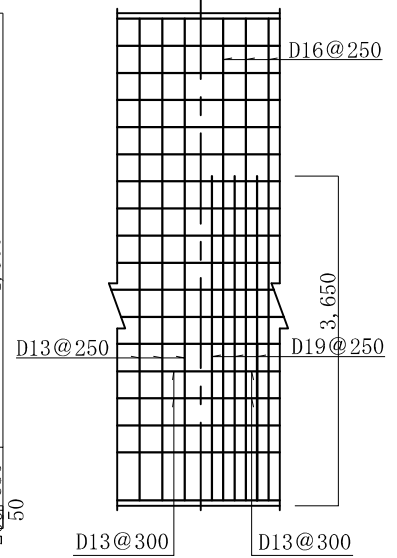
逆L型擁壁 高さ4. 5 m

砂質土

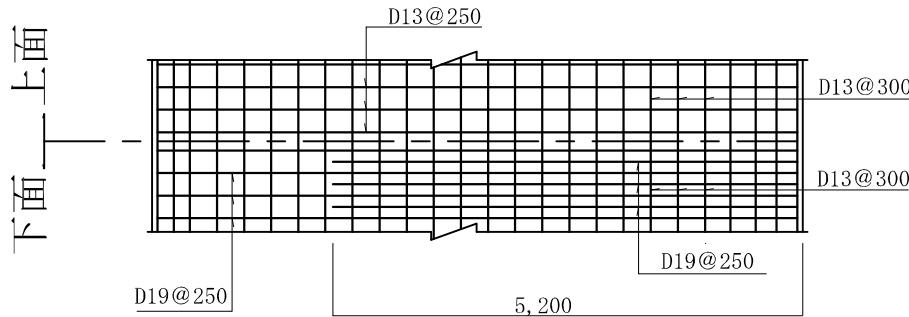
縮尺 1/80
単位 mm



前面 背面



縦壁配筋図



底板配筋図

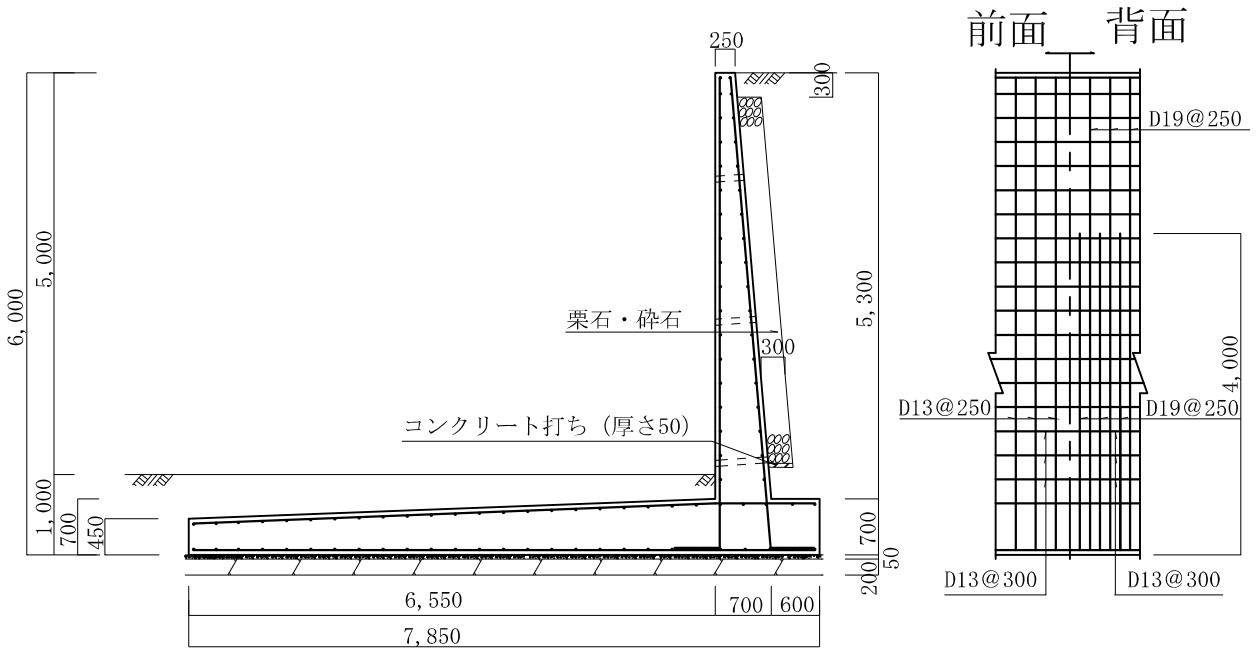
- 条 件
- 1、地耐力 60 KN/m²以上
 - 2、背面土
内部摩擦角 30°
粘着力 0 KN/m²
単位体積重量 17 KN/m³
 - 3、支持地盤
内部摩擦角 30°
粘着力 0 KN/m²
 - 4、水抜孔は内径75 mm以上の塩ビ管
その他これに類する耐水材料を用いたもので3 m²当り1ヶ所以上設けること。また、水抜孔の入口には吸い出し防止材等を設置すること。
 - 5、鉄筋の許容引張応力度
195 N/mm²以上
 - 6、コンクリートの4週圧縮強度
21 N/mm²以上
 - 7、上載荷重 10 KN/m²

タイプ名称 逆L—S—5. 0

逆L型擁壁 高さ5. 0 m

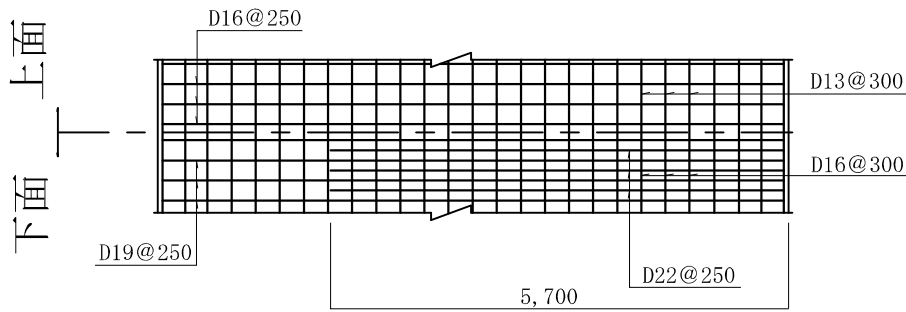
砂質土

縮尺 1/90
単位 mm



前面 背面

縦壁配筋図



底版配筋図

条 件

- 1、地耐力 60 KN/m²以上
- 2、背面土
内部摩擦角 30°
粘着力 0 KN/m²
単位体積重量 17 KN/m³
- 3、支持地盤
内部摩擦角 30°
粘着力 0 KN/m²
- 4、水抜孔は内径75 mm以上の塩ビ管
その他これに類する耐水材料を用いたもので3 m²当り1ヶ所以上設けること。また、水抜孔の入口には吸い出し防止材等を設置すること。
- 5、鉄筋の許容引張応力度
195 N/mm²以上
- 6、コンクリートの4週圧縮強度
21 N/mm²以上
- 7、上載荷重 10 KN/m²