

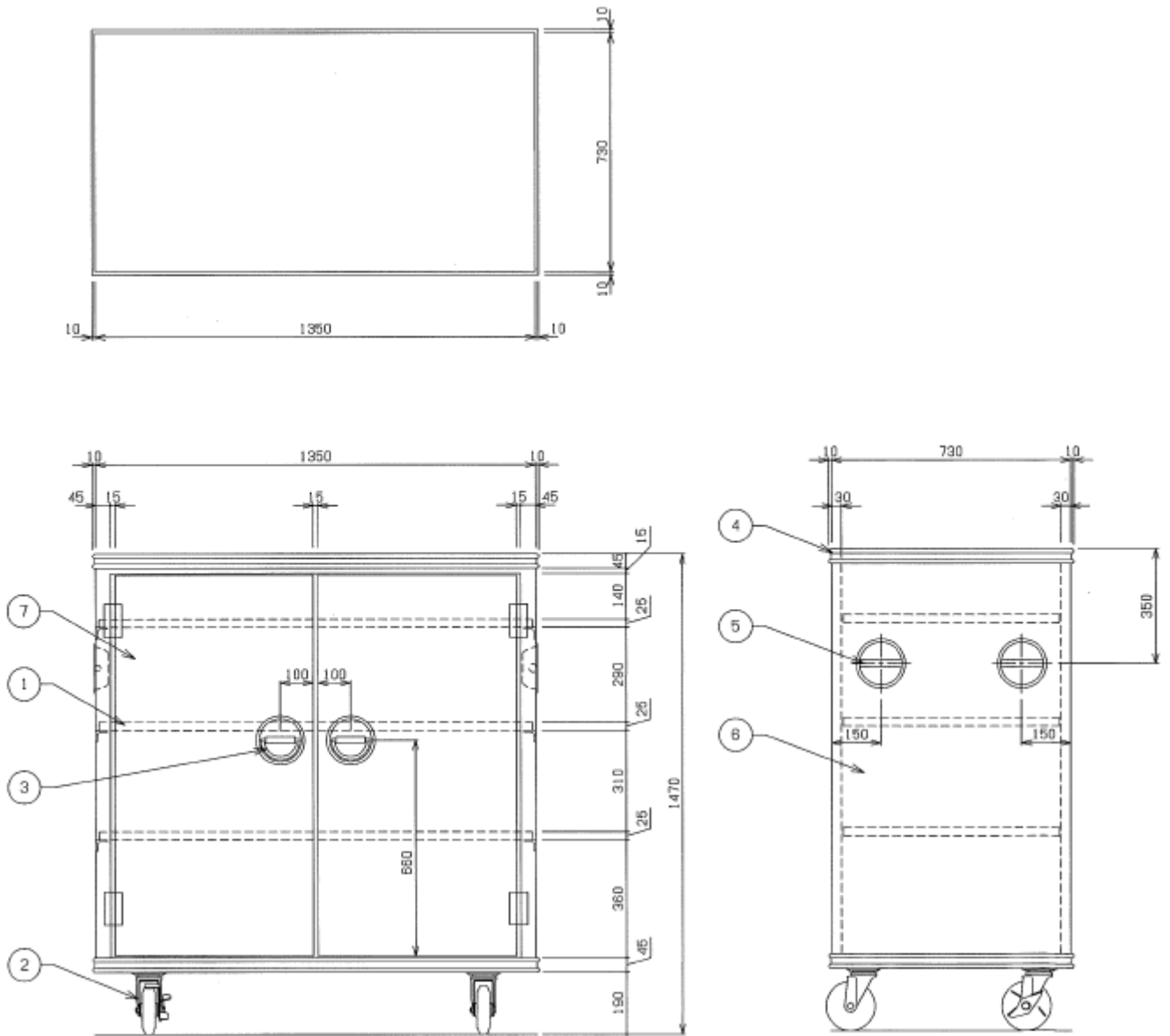
資料 11 学校別コンテナ数及びコンテナ図面（現況）

11-1 学校別コンテナ数（現況）

学校名	コンテナ数 (台)
厚木中学校	4
依知中学校	2
荻野中学校	3
睦合中学校	3
小鮎中学校	2
玉川中学校	3
南毛利中学校	3
東名中学校	1
林中学校	2
藤塚中学校	3
森の里中学校	1
睦合東中学校	3
相川中学校	2

※ 米飯は現在委託のため、直接学校に配送しておりコンテナには入っていない。

11-2 コンテナ図面（現況）



No	品名	仕様
1	棚板	SUS430 t1.0
2	自在車輪	φ150×40 対角ストッパー付
3	ハンドル	ZnDC クロームメッキ仕上げ
4	ゴムバンパー	
5	押手	SUS430
6	外装	SUS430 t0.8
7	扉	SUS430 t0.8